

**SMS-ОПРОС ПОЛЬЗОВАТЕЛЕЙ ПРОДУКЦИИ IN WIN**

**ПРОСТО УМНЫЙ АППАРАТ:  
СМАРТФОН HTC MTEOR**

**ЗАРЯЖАЙ НЕ ТОЛЬКО МОЗГИ:  
ВСЕ, ЧЕГО ВЫ НЕ ЗНАЛИ  
О ЗАРЯДНЫХ УСТРОЙСТВАХ,  
НО БОЯЛИСЬ СПРОСИТЬ**

**ОПЯТЬ ОБ "ЭЛЬБРУСЕ":  
ТОНКОСТИ АРХИТЕКТУРЫ**

**ХОРОШЕЕ ДЕЛО  
БРАКОМ НЕ НАЗОВУТ:  
УЧИМСЯ ФОТОГРАФИРОВАТЬ  
СВАДЕБНЫЕ ЦЕРЕМОНИИ**

**AGR ЕЩЕ ЖИВ?  
СПРОСИТЕ У НАС!**

**ТЕСТИРОВАНИЕ ТРЕХ ВИДЕОКАРТ  
ПОД СТАРООБРЯДЧЕСКИЙ РАЗЪЕМ**



**САМУРАЙСКИЙ РЕЗАК**



Пишущий  
DVD-привод  
Sony AW-G170A



**ОПАСНАЯ  
БАШНЯ**

Кулер  
Scythe MINE



**НЕОЖИДАННОЕ  
КАЧЕСТВО**

Материнская плата  
Biostar TForce4 U775



<b>Главный редактор</b>	Данила Матвеев, <i>matveev@veneto.ru</i>
<b>Выпускающий редактор</b>	Татьяна Янкина, <i>yankee@veneto.ru</i>
<b>Редактор hardware</b>	Платон Жигарновский, <i>platon@veneto.ru</i>
<b>Редактор software / connect</b>	Николай Барсуков, <i>b@veneto.ru</i>
<b>Редактор новостей</b>	Николай Панков, <i>np@veneto.ru</i>
<b>Литературный редактор</b>	Михаил Боден, <i>mbode@veneto.ru</i>
<b>Тестовая лаборатория</b>	Иван Ларин, <i>vano@veneto.ru</i> Роман Горошкин, <i>rg@veneto.ru</i> тел. (495) 246-4108
<b>Дизайн и верстка</b>	Слонарий Белкин Александр Ефремов Игорь Лепин Андрей Клемин Екатерина Кожанова, <i>kate_k@veneto.ru</i> тел. (495) 246-4108
<b>Иллюстрации в номере</b>	
<b>Фото в номере</b>	
<b>PR-менеджер</b>	
<b>Директор по рекламе</b>	Владимир Сливко, <i>slivko@veneto.ru</i>
<b>Менеджеры по рекламе</b>	Илья Саньков, <i>sankov@veneto.ru</i> тел. (495) 246-4108 Павел Виноградов, <i>pashock@veneto.ru</i> тел. (495) 246-6227
<b>Директор по распространению</b>	Ирина Агронова, <i>agronova@veneto.ru</i> тел. (495) 681-7837, тел. (495) 684-5285
<b>Идейный вдохновитель</b>	Андрей Забелин

**ООО "Паблишинг Хаус ВЕНЕТО"**

<b>Генеральный директор</b>	Олег Иванов
<b>Исполнительный директор</b>	Инна Коробова
<b>Шеф-редактор</b>	Руслан Шебуков

**Адрес редакции**

119021, г. Москва, ул. Тимура Фрунзе, д. 22,  
тел. (495) 246-4108, 246-6227,  
факс (495) 246-2059  
[upgrade@veneto.ru](mailto:upgrade@veneto.ru)  
<http://upgrade.computery.ru>

**Редакционная политика**

Перепечатка материалов или их фрагментов допускается только по согласованию с редакцией в письменном виде.  
Редакция не несет ответственности за содержание рекламы.  
Мнение редакции не обязательно совпадает с мнением авторов.  
Редакция вступает в переписку с читателями, но не гарантирует моментального ответа. Любые присланные нам тексты рассматриваются с точки зрения пригодности к публикации.  
Мы будем рады вашим пресс-релизам, присланным на e-mail [upgrade@veneto.ru](mailto:upgrade@veneto.ru).

Журнал зарегистрирован в Министерстве Российской Федерации по делам печати, телерадиовещания и средств массовых коммуникаций. Регистрационное свидетельство ПИ № 77-13341 от 14 августа 2002 г.

Подписка на журнал UPgrade по каталогу агентства "Роспечать" (подписной индекс - 79722), по каталогу "Почта России" (подписной индекс - 99034), по каталогу "Пресса России" (подписной индекс - 29481).

Старые номера журналов можно приобрести по адресу: м. "Савеловская", Выставочный компьютерный центр (ВКЦ) "Савеловский", киоск у главного входа.  
Часы работы киоска: ежедневно, с 10:00 до 20:00.

**Издание отпечатано**

ЗАО "Алмаз-Пресс"  
Москва, Столярный пер., д. 3,  
тел. (495) 781-1990, 781-1999

Тираж: 72 000 экз.  
© 2006 UPgrade

# Содержание

- 4 hardware новости**
- 10 новые поступления**
- 12 новое железо**
- 12 Яйца и пчелы**  
Смартфон HTC MTeoR  
*Михаил Гинц*  
Какая умная, какая вся железная, какая дорогая штукавинка. Звонки в Израиль со скидкой.
- 14 Черный порох**  
DVD-привод Sony AW-G170A  
*Jim Raynor*  
Самый быстрый DVD-резак на сегодняшний день. Диски прожигает на раз, два, три.
- 14 Острый гигант:**  
кулер Scythe MINE  
*Mazur*  
На страже термального здоровья... Правда, ваше собственное при неаккуратной установке может пострадать.
- 15 О вреде привычек**  
Материнская плата  
Biostar TForce4 U775  
*Mazur*  
Первая нормальная мать от Biostar. Да и вообще первая нормальная мать на чипсете nForce 4 Intel Edition.
- испытания**
- 16 Последние из AGP**  
Тестирование AGP-видеокарт  
Chaintech 7300GS, Chaintech 7300GT и BFG 7800GS  
*Mazur*  
Последняя схватка на поле AGP. Let's get ready to rumble!
- технологии**
- 22 Продолжение истории**  
Тонкости архитектуры процессора "Эльбрус-ЕЗМ"  
*Сергей Загитин*  
Технологический реверанс в сторону российских разработчиков. Правда, все, написанное в статье, пока только теория.
- практикум**
- 25 Заряди мозги**  
Зарядные устройства для герметичных свинцово-кислотных аккумуляторов  
*Александр Долинин*  
Вам интересно, как самостоятельно сделать UPS или зарядку для аккумулятора? Тогда этот материал для вас.
- 28 техническая поддержка**  
**28 Про электроголодание и синий экран**  
*HARDex*  
Может ли быть вызвано нехваткой питания зависание компьютера в бенчмарке 3DMark 2005?
- software**
- 30 новости**
- новые программы**
- 33 Обидная концепция**  
Программа  
AOL OpenRide 1.22.43.2  
*Сергей Голубев*  
Если идея хороша, но половина кнопок почему-то не работает, то смотреть надо на первое, а не на второе. В конце концов, технические ошибки устранимы, ни к чему заострять на них внимание.
- ликбез**
- 34 Свадьбы: от ловушек до ракушек**  
Фотографируем и обрабатываем счастливые моменты  
*Юрий Меркулов*  
Свадебные снимки хранятся всю жизнь, ими любят родные, друзья, знакомые, коллеги по работе. С другой стороны, для многих фотографов это основной источник заработка: бывает, съемка превращается в простую коммерцию. Наигранные сюжеты, банальные композиции. Смотришь потом – и качественно сделано, и умело, но скучно.
- техническая поддержка**
- 42 О разности громкостей и сравнении папок**  
*Сергей Трошин*  
"Есть у меня одна аудиозапись, довольно ценная, но сделанная очень давно, через фигурный микрофон, древней аппаратурой. Не посоветуете ли какой-нибудь софтовый шумодав, чтобы слегка ее отреставрировать?"
- history**
- почтовый ящик**
- 44 О борьбе с пиратами и патентном праве**  
*Николай Барсуков*  
"Я бы не стал рассчитывать на то, что в Сети появятся бесплатные "компрессоры" трафика. Просто невыгодно поддерживать достаточно дорогое оборудование, в реальном времени архивирующее запрашиваемую вами информацию, платить за электричество и интернет-канал, однако не брать с клиентов денег".

**напиток номера**

морс из красной смородины

**книжка номера**

Михаил Веллер  
"Кассандра"

**песня номера**

Anima Sound  
System -  
Muezzin in Party

**ссылка номера**

[www.biomotionlab.ca/Demos/BMLwalker.html](http://www.biomotionlab.ca/Demos/BMLwalker.html)



## Финальная стадия слияния ATI и AMD

По сообщению ATI, верховный суд Онтарио разрешил проведение специального собрания акционеров компании по поводу ее слияния с AMD, а также рассылку связанных со сделкой материалов. Держатели ценных бумаг ATI встретятся 13 октября 2006 года в гостинице Le Royal Meridien King Edward Hotel (Торонто). Документы, в числе которых приглашение на собрание, бланк доверенности и информационный проспект, уже отправлены адресатам. Таким образом, можно считать, что сделка вступает в финальную стадию. Источник: [ir.ati.com](http://ir.ati.com)

## Оригинальный маркетинг Nintendo

Президент Nintendo Сатору Ивата (Satoru Iwata) поведал о маркетинговых планах, касающихся продаж консоли Wii. По его словам, компания попытается сделать устройство привлекательным даже для тех, кто пока мало заинтересован в покупке такого рода девайсов. Wii должна нравиться матерям, которые против наличия приставок в жилых помещениях, пожилым людям и девушкам. Ивата считает что "это вызов, это все равно что пытаться продавать косметику мужчинам".



Однако он уверен в том, что инновационная система управления консолью заинтересует людей, далеких от геймерского мира, и послужит для привлечения большой аудитории. Консоль должна появиться к праздничному сезону, ее ориентировочная стоимость составляет \$252. Источник: [www.bloomberg.com](http://www.bloomberg.com)

## Очередной GPU от ATI

Появились дополнительные сведения о графическом процессоре RV570 от ATI. Предполагается, что его будут ставить на видеокарту Radeon X1950 Pro. GPU имеет 12 конвейеров и 36 пиксельных шейдеров. Чипы уже рассылаются партнерам компании, а прототипы карты должны

появиться в начале октября. Вот предварительная информация об их характеристиках: частота ядра – 580 МГц, частота памяти – 1,4 ГГц. Девайс может оборудоваться тремя различными наборами видеовыходов: первый вариант – два DVI-D и один S-Video, второй – DVI-D, DVI и S-Video, третий – DVI-D, D-Sub и S-Video. Готовые видеоадаптеры, по-видимому, появятся на рынке ближе к середине октября. Предположительно, они придут на смену картам Radeon X1900GT. Источник: [www.dailytech.com](http://www.dailytech.com)

## NAND-накопитель от TDK

Фирма TDK объявила о создании миниатюрного накопителя на базе памяти NAND. По словам разработчиков, девайс на 20%



меньше стандартного 2,5-дюймового жесткого диска, встраиваемого в ноутбуки. Вместе с тем он не имеет ни одной механической части, а следовательно, по-

требляет меньше электроэнергии и более надежен, нежели обычные винчестеры. В накопителе используются 16 шестнадцатигибиговых чипов. Таким образом, он способен хранить до 32 Гбайт информации. В настоящее время TDK снабжает образцами устройства различных производителей компьютерной техники в надежде на заключение долгосрочных контрактов. Источник: [techon.nikkeibp.co.jp](http://techon.nikkeibp.co.jp)

## В диски встраивают чипы

Придуман очередной метод борьбы с видеопиратством. Вероятно, в ближайшем будущем DVD-диски будут снабжаться чипами RFID (Radio Frequency Identification), способными хранить и передавать данные о подлинности носителей. Соответственно, устройство для считывания этой информации будет встраиваться в DVD-проигрыватель, так что нелегально скопированные фильмы или же диски, которые кто-либо попытается проиграть в регионе, где они не подлежат распространению, просто не будут распознаваться плеером. Выпуск носителей со встроеными чипами наладит компания U-Tech, которая является дочерней фирмой одного из крупнейших изготовителей DVD – корпорации Ritek. Разработкой RFID-чипов занимается компания IPICO. Вскоре начнется производство DVD на главном заводе U-Tech, расположенном на Тайване. По словам представителей компании, эта технология позволит "искоренить дисковое пиратство в IT и развлекательной сфере". Источник: [www.vnunet.com](http://www.vnunet.com)

## Совместные планы Fujitsu и Advantest

Компании Fujitsu Limited и Advantest Corporation в ноябре намерены открыть совместное предприятие, которое будет выпускать полупроводники по методу электронно-лучевой литографии. Пока обсуждаются детали соглашения. Фабрика будет работать с 300-миллиметровыми кремниевыми пластинами для получения микросхем по 65-нанометровой

## Аккумуляторы Sony продолжают гореть

История с выходящими из строя аккумуляторами производства Sony, которые, в ряде случаев погибая, приводили к возгоранию ПК, судя по всему, далека от завершения. Уже и Dell, использующая в своих ноутбуках злосчастные батареи, отозвала несколько миллионов проданных ноутбуков, и Apple признала, что и ей клиенты жаловались на аналогичные проблемы с мобильными компьютерами Powerbook. Похоже, теперь в число пострадавших компаний можно записывать и корпорацию Lenovo.

В международном аэропорту Лос-Анджелеса произошло возгорание ThinkPad T43, собранного на одной из китайских фабрик. В нем, как и следовало ожидать, была установлена аккумуляторная батарея Sony. До сих пор информации о том, намерена ли Lenovo отзываться небезопасные компьютеры, не поступало.

Зато стало известно, почему именно в аналогичных случаях ломались ноутбуки других производителей. Оказывается, проблема заключается в мельчайших кусочках металлической крошки, которые в ходе производственного процесса попадают в ячейки батареи и могут привести к замыканию между пластинами аккумулятора. Происходит бурный разогрев элементов питания – вплоть до открытого горения. Благо горючих материалов в современных компьютерах множество. Правда, по данным Lenovo, в девайсах этой компании используются аккумуляторы различных конструкций, в том числе и такие, которые теоретически не должны были допустить попадания посторонних предметов в ответственные узлы. Эксперты Lenovo и Sony занимаются изучением деталей произошедшего. В ближайшее время они обещают обнародовать свое заключение.



технологии, а в дальнейшем, к 2007 году, освоит и 45-нанометровый техпроцесс.

Источник: [www.advantest.co.jp](http://www.advantest.co.jp)

## А ноутбуки все горели и горели

Напомнил о необходимости замены аккумулятора ноутбук одного из сотрудников компании Yahoo!. В центральном офисе фирмы, находящемся в Силиконовой долине, загорелся мобильный компьютер производства Dell. Последствия происшествия



оказались серьезными, хотя и не трагическими: из восьмизэтажного здания были эвакуированы сотни сотрудников. По последним данным, человеческих жертв нет, однако для владельцев аналогичных ноутбуков это повод прислушаться к советам Dell и прекратить использование дефектных

батарей. Самое неприятное в том, что служебные машины для Yahoo! закупились у HP и Apple. Таким образом, скорее всего, ноутбук Dell являлся частной собственностью одного из сотрудников, который выбрал неудачный момент для того, чтобы принести машину на работу.

Источник: [www.engadget.com](http://www.engadget.com)

## Токсичные вещества в ноутбуках

Независимая датская лаборатория провела исследование ноутбуков на предмет наличия в них токсичных химических веществ. Тестировались новейшие мобильные компьютеры производства Acer, Apple, Dell, HP и Sony. В результате выяснилось, что ситуация далека от идеальной, поскольку в машинах обнаружены такие вещества, как поливинилхлорид и даже свинец. Хуже всего обстоит дело у лэптопов HP и Apple. В компьютерах Hewlett-Packard обнаружено высокое содержание веществ класса BFR (Brominated Fire Retardants), в том числе decaBDE. При этом, судя по информации с сайта HP, данное вещество еще несколько лет назад перестали применять при создании ноутбуков. Либо фирма, мягко говоря, лукавит, ли-

бо ее поставщики занимаются самодельностью. К тому же в припое, использованном в мобильных компьютерах, найден свинец. В новых машинах MacBook от Apple также найдено токсическое вещество тетрабромдифенол, и хотя фирма говорит,



что ищет ему замену, пока она использует гораздо больше ядов, чем конкуренты.

Источник: [www.greenpeace.org](http://www.greenpeace.org)

## Новый президент Seagate

Компания Seagate Technology объявила о том, что руководитель отдела операций Дэйв Уикершем (Dave Wickersham), контролирующий дизайн и разработку продукции, отныне начинает исполнять функции президента компании. Притом он по-прежнему будет подчиняться генеральному директору фирмы Биллу Уоткин-

су (Bill Watkins). Ранее должность президента занимал сам Уоткинс, который также является директором правления компании. Уикершем сотрудничает с Seagate около восьми лет, а до того много лет работал в таких фирмах, как IBM, Exabyte и Maxtor.

Источник: [www.seagate.com](http://www.seagate.com)

## Sony и Dell переводят стрелки

После масштабного отзыва аккумуляторов для ноутбуков участвовавшие в скандале фирмы принялись выяснять, кто же виноват. Основатель Dell Майкл Делл (Michael Dell) считает, что его компания не несет ответственности за проблемы, причиной которых послужили батареи производства Sony. В своем интервью порталу ZDNET он заявил: "Мы точно знаем, в чем дело. Компания Sony в процессе производства аккумуляторов испортила их. Элементы питания были неисправны, так что ничего хорошего из их эксплуатации получиться не могло. В определенных условиях их использование приводит к возгоранию, в связи с чем мы и были вынуждены прибегнуть к отзыву". Представитель Sony не согласен с Деллом, поскольку уверен в том,

## Печать на отлично. Экономим прилично.

- ✓ Принтер – сканер – копир в одном устройстве
- ✓ Раздельные картриджи
- ✓ Доступная цена картриджей – всего по 270 руб.\*
- ✓ Набор картриджей – экономия до 20%
- ✓ Любые задачи печати

Товар сертифицирован

На правах рекламы



от  
2970 руб.

\* Рекомендуемая розничная цена



всего  
по 270 руб.



экономия  
до 20%



четкий  
текст!



отличные  
фотографии!

Многофункциональные устройства Epson предлагают экономичную печать дома. Превосходное качество печати как текстов на обычной бумаге, так и фотографии на фотобумаге, возможность копирования и печати без компьютера.

Подробности на [www.epson.ru](http://www.epson.ru)

# EPSON

МОСКВА: М Видео (495) 777-777-5, В (800) 777-777-5, Компания МИР (495) 780-00-00, POLARIS (495) 7-55555-7, СтартМастер (495) 785-85-55, ТехноСила (495) 777-8-777, ЗПЬДОРАДО (495) 5000000, OLDI (495) 105-07-00, 232-3008, ULTRA Electronics (495) 775-75-66, F-Center (495) 105-64-47, Группа компаний USN (495) 775-82-02, С.-ПЕТЕРБУРГ: КЕИ (812) 074, Компьютерный Мир (812) 333-00-33, Цифры 320-80-80 (812) 320-8080, Мир Техники (812) 331-22-22, 325-2387, Титермаркет «Метрикс» (812) 441-22-22, Своя плюс (812) 113-03-25, 323-93-83, РИК-Компьютерс (812) 327-34-10, Аксес + (812) 317-96-07, 317-99-34, Калинка (812) 320-80-80, Алтор (812) 542-19-76, М-Сервис (812) 331-04-35, 324-22-14



что причина возгораний – в несбалансированной конфигурации компьютеров. Sony ставит такие же аккумуляторы в ноутбуки серии VAIO, однако никаких проблем с ними до сих пор не возникло. Впрочем, расследование инцидента продолжается.  
Источник: [www.dailytech.com](http://www.dailytech.com)

### Планы Intel

Из внутренних документов Intel стали известны ее планы на ближайшее будущее. Интереснее всего то, что вскоре корпорация выпустит четырехъядерные процессоры серии Core 2, а именно две модели. Первая будет официально представлена уже в ноябре. И тот, и другой чип предназначен для установки в разъем Socket 775 и заточен под шину 1066 МГц. Кроме того, в ноябре должен выйти Core 2 Extreme QX6700 с частотой 2,66 ГГц. Он будет совместим с материнскими платами на базе набора системной логики Intel 975X. Более точных данных пока нет. Стоимость этого процессора составит \$999.  
Источник: [www.dailytech.com](http://www.dailytech.com)

### PS 3 уже у FCC

Фирма Sony наконец-то подала FCC заявку на сертификацию игровой консоли PlayStation 3. При-



ставка должна пройти ряд испытаний, причем особенно важна проверка, в ходе которой выясняется, не создает ли прибор помех на радиочастотах (девайс имеет встроенный контроллер Wi-Fi). Из предоставленных комиссии данных следует, что устройства будут производиться в двух разных местах: на заводах Sony в Японии и на фабриках ASUS в Китае. Таким образом, можно с уверенностью сказать, что консоль вскоре появится на прилавках.  
Источник: [www.dailytech.com](http://www.dailytech.com)

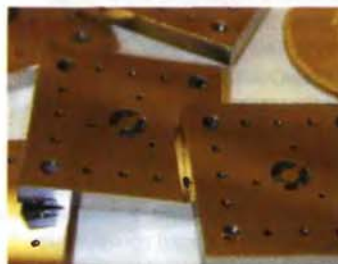
### Монитор GH-WXG193SD от Greenhouse

Фирма Greenhouse представила жидкокристаллический монитор диагональю 19". Называется он GH-WXG193SD. Тип – WXGA+, разрешение – 1440 x 900 пикселей, коэффициент контрастности – 700:1, яркость – 300 кд/м<sup>2</sup>.

Время отклика составляет 5 мс, а угол обзора равен 160°. Кроме того, устройство снабжено полуваттными колонками. Размеры монитора – 448 x 194 x 376 мм, весит он 4,58 кг. В продажу устройство должно поступить в октябре, его стоимость составит \$340.  
Источник: [www.green-house.co.jp](http://www.green-house.co.jp)

### Двигатель внутри чипа

Исследователи из Массачусетского технологического института разработали новый элемент питания. Группе профессора Алана Эпштейна (Alan Epstein)



удалось создать миниатюрный газотурбинный двигатель, который размещается внутри кремниевого чипа, сопоставимого по размерам с двадцатипятицентовой монетой. По словам ученых, это устройство способно работать в десять раз дольше, чем

аккумулятор таких же размеров. Девайс идеально подходит для использования в мобильных компьютерах и разнообразных электронных мини-приборах, однако, скорее всего, первым делом эту технологию начнет применять армия. Современный американский солдат носит с собой батарею весом несколько килограммов, что негативно сказывается на его мобильности. Собственно, финансировался данный проект именно Минобороны США.  
Источник: [web.mit.edu](http://web.mit.edu)

### Появился Compaq tc4000

Компания Hewlett-Packard представила планшетный ноутбук с поворачивающимся экраном. Называется модель Compaq tc4000 tablet PC. Она построена на базе уже не слишком нового процессора Intel Core Duo T5600, работающего с частотой 1,83 ГГц. Мобильный компьютер также имеет 512 Мбайт оперативной памяти DDR2, жесткий диск емкостью 80 Гбайт (скорость вращения шпинделя составляет 5400 оборотов в минуту), встроенный модем, контроллеры Ethernet и Wi-Fi 802.11a / b / g, а также сканер для считывания отпечатка пальца. XGA-дисплей компьютера имеет диагональ 12,1 дюйма. В качестве операционной системы используется Windows XP Tablet Edition 2005. Стоимость устройства порядка \$1479.  
Источник: [www.engadget.com](http://www.engadget.com)

## AMD расширяет программу Torrenza

Еще в мае компания AMD предложила сторонним изготовителям специализированных процессоров приобретать лицензии на высокоскоростной интерфейс HTX, предназначенный для подключения к CPU сопроцессоров по шине HyperTransport. Идея эта, например, могла бы оказаться весьма близкой производителям GPU, вынужденным применять для связи своих чипов с системой шину PCI Express. Но AMD пошла еще дальше и предложила лицензировать непосредственно процессорные разъемы, разработанные ранее для процессоров Opteron и Athlon. Заточенная преимущественно под серверные системы технология допускает установку одного универсального чипа (того же Opteron) и нескольких специализированных, предназначенных для рендеринга 3D-сцен или для ускорения расчетов физических процессов, на многопроцессорные материнские платы. Об этом сообщил старший вице-президент компании Марти Сейер (Marty Seyer). Участниками программы Torrenza уже стали такие крупные компании, как IBM, Sun, Cray и Fujitsu. Пока они рассчитывают использовать открывшиеся возможности для создания больших вычислительных комплексов, однако представители AMD выражают уверенность в том, что идея приживется и в секторе настольных ПК. В частности, она позволит разработчикам железа минимизировать затраты на создание новых продуктов.



Первые аппаратные воплощения идеи инженеров AMD можно будет увидеть уже в следующем году. Кстати, новый суперкомпьютер IBM Roadrunner, основанный на 16 000 чипах AMD и стольких же процессорах Core (мы о нем писали ранее), также будет конструироваться с учетом возможностей открываемых Torrenza. К сожалению, о том, когда интересная разработка дойдет до рынка ПК, говорить пока рано. А какие игровые станции можно было бы делать... Да еще и продавать их относительно недорого, так как резко уменьшится количество комплектующих, обеспечивающих работу пары "процессор - сопроцессор".

### Мобильные процессоры Intel

По информации, поступившей от тайваньских производителей ноутбуков, корпорация Intel в первом квартале 2007 года планирует представить линейку 64-битных двухъядерных процессоров Celeron M. Эти камни, предположительно, составят конкуренцию 64-битным мобильным чипам Sempron от AMD. Кроме того, в четвертом квартале этого года компания собирается немного снизить цены на Core 2 Duo. Аналитики считают, что уменьшение разницы в цене между мобильными процессорами Intel и AMD выгодно скажется на продажах Intel. Впрочем, у AMD есть еще время для принятия контрмер.  
Источник: [www.digitimes.com](http://www.digitimes.com)

### Обновлен Lenovo 3000 N100

Фирма Lenovo обновила конфигурацию своего ноутбука 3000 N100. Как и предполагалось, отныне



машина по желанию покупателя оснащается процессором Core 2 Duo. Пользователь может выбрать модель с 14- или 15,4-дюймовой матрицей. Кроме того, 3000 N100 может быть оснащен контроллером беспроводной связи 802.11n. 15,4-дюймовая модель снабжа-



ется графическим процессором NVIDIA GeForce Go 7300 с 64 или 128 Мбайт видеопамяти. Помимо этого, ноутбук имеет адаптер Bluetooth 2.0 + EDR, три порта USB 2.0 и сканер для считывания отпечатка пальца. 14-дюймовый вариант Lenovo 3000 N100 стоит порядка \$829, в то время как машина с экраном диагональю 15,4 дюйма и с процессором Core 2 Duo продается по \$899.

Источник: [www.dailytech.com](http://www.dailytech.com)

### Seagate увеличивает емкость винчестеров

На выставке Idema Diskon, прошедшей в городе Санта-Клара (Калифорния), фирма Seagate продемонстрировала HDD с плотностью записи 421 гигабит на квадратный дюйм. Для сравнения: один из последних жестких дисков фирмы (160-гигабайтный, форм-фактора 2,5 дюйма) имеет плотность записи 135 гигабит на квадратный дюйм.

По словам генерального исполнительного директора компании Билла Уоткинса (Bill Watkins), данное достижение показывает, что, хотя потребность людей в пространстве для хранения информации растет, винчестеры Seagate способны ее удовлетворить. Согласно пресс-релизу фирмы, 1,8-дюймовый жесткий диск с такой плотностью записи будет иметь объем 275 Гбайт, а другой – полноразмерный, 3,5-дюймовый – сможет хранить до 2,5 Тбайт информации. Более того, первые девайсы такой емкости увидят свет уже в 2009 году.

Источник: [www.seagate.com](http://www.seagate.com)

### Официально представлен Zune

Корпорация Microsoft официально представила свой медиаплеер Zune. Как и предполагалось, устройство имеет жесткий диск ем-



костью 30 Гбайт, контроллер Wi-Fi 802.11b/g, трехдюймовый жидкокристаллический дисплей и FM-радиоприемник. Хозяин девайса может делиться музыкой и прочим контентом с другими владельцами Zune, однако полученный таким образом трек больше трех раз прослушать нельзя: да-

лее его необходимо официально приобрести через Zune Marketplace (альтернатива iTunes). Точная стоимость устройства до сих пор не называлась.

Источник: [www.microsoft.com](http://www.microsoft.com)

### Материнская плата от ASUS

Фирма ASUS представила материнскую плату P5N32-SLI premium / Wi-Fi-AP. В качестве основных ее преимуществ называются способность к работе в режиме Quad-SLI, поддержка процессоров Intel Core 2 Extreme и наличие третьего слота PCI Express x16 для физического процессора от NVIDIA. Также эта материнская плата совместима с Core 2 Duo, Intel Pentium Extreme, Pentium D, Pentium 4 и Celeron D. Построена она на системной логике NVIDIA nForce 590 SLI Intel Edition. Кроме того, P5N32-SLI premium / Wi-Fi-AP имеет продвинутую систему пассивного охлаждения, в которую входит медная трубка, забирающая тепло с чипсета и передающая его на радиатор, который расположен около портов ввода-вывода. Таким образом, создатели P5N32-SLI premium / Wi-Fi-AP обошлись без установки дополнительных кулеров. Также эта материнская плата обладает встроенным контроллером Wi-Fi, который может выполнять функции точки доступа.

Источник: [www.asus.com](http://www.asus.com)

### P965 поддерживает CrossFire

Фирма MSI объявила о том, что материнская плата P965 Platinum, построенная на базе набора сис-

темной логики Intel P965 (Broadwater), совместима с технологией CrossFire. Ранее сообщалось, что этот чипсет не будет поддерживать работу спаренных графических ускорителей от ATI, однако, очевидно, компания изменила свое решение. Возможно, потому, что производители материнских плат не очень заинтересовались готовящимся к выпуску чипсетом ATI RD600. Судя по всему, на данный момент MSI – единственная компания, объ-



явившая о совместимости материнской платы на базе P965 с CrossFire. Однако она явно не останется в одиночестве.

Источник: [www.dailytech.com](http://www.dailytech.com)

### Аккумуляторы с USB-разъемами

Английская компания Moxia представила линейку оригинальных аккумуляторов USBCELL, заряжающихся через порт USB. Фирма выпускает батареи нескольких стандартов, однако все они имеют скрытый внутри корпуса коннектор USB, через который и подключаются к ПК. Таким образом, владельцам портативных устройств не надо заботиться о дополнительных зарядниках. Разумеется, главный минус USBCELL

## Xbox 360 обзавелась приводом HD DVD

Готовящуюся к выпуску игровую приставку PlayStation 3 компания Microsoft воспринимает как серьезную угрозу будущему своей Xbox 360. В прошлом Sony и Microsoft уже скрежили шпиги, когда речь шла о консолях предыдущего поколения. Теперь же борьба, судя по всему, еще более бескомпромиссная.

Как известно, PlayStation 3 будет оборудована приводом для чтения оптических дисков Blu-ray. Компания Sony рассчитывает на то, что игровая консоль поспособствует продвижению этого формата в народные массы. А Microsoft, если помните, выпустила Xbox 360 еще до того, как началась интервенция Blu-ray и его альтернативы – HD DVD. Получается, что PlayStation 3 (ее релиз намечен на ноябрь текущего года) изначально будет поддерживать носители нового типа, а Xbox 360 – нет. Дабы избе-

жать столь неудачной для себя ситуации – того и гляди пользователи подумают, что детище Microsoft недостаточно "продвинуто", – софтверный гигант решил выпустить внешний привод HD DVD. Тоже, кстати говоря, в ноябре.

В первую очередь это устройство появится в магазинах Японии, где будет продаваться по вполне приемлемой цене – \$177. На европейском рынке, по слухам, девайс будет стоить чуть дороже. Число игр, выпущенных специально для Xbox 360, к тому моменту как раз должно перевалить за сотню. Вряд ли компания собирается выпускать на HD DVD сборники этих игр, поскольку в данный момент такой ход был бы экономически нецелесообразным, зато дать клиентам возможность смотреть новые фильмы с картинкой высокой четкости (high definition) – решение дальновидное.







заключается в том, что заряжается он несколько дольше, чем стандартные аккумуляторы. Так, к примеру, для полной зарядки USBCELL типа AA требуется около пяти часов.

Источник: [www.reghardware.co.uk](http://www.reghardware.co.uk)

### Грядет новый SlingBox

Появилась информация о том, что компания Sling Media подала Федеральной комиссии по связи США (FCC) заявку на сертификацию новой модели устройства SlingBox. Однако, поскольку официально фирма пока еще не представляла девайс, точных данных об изменении его характеристик нет. Правда, по слухам, функции этой модификации устройства урезаны – она будет лишена контроллера Wi-Fi и передавать телевизионное изобра-



жение сможет только через сеть Ethernet. Однако эти сведения нуждаются в проверке.  
Источник: [www.dailytech.com](http://www.dailytech.com)

### Чипсеты с Mirage 3 от SiS

Фирма SiS обновила информацию о планах по выпуску наборов системной логики SiS 671 / 671FX для процессоров Intel и SiS 771 для AMD. Эти чипсеты имеют встроенное графическое ядро Mirage 3, совместимое с DirectX 9 и OpenGL 1.5 3D. К сожалению, поддерживается только пиксельный шейдер 2.0, а частота графического ядра равна 250 МГц. Масловое производство чипсетов SiS 671, SiS 671FX и SiS 771

должно начаться уже в октябре. Таким образом, материнские платы, построенные на их основе, появятся на рынке в конце месяца. Несмотря на то что Mirage 3 значительно слабее сопоставимых с ним ядер от ATI или NVIDIA, оно все же совместимо с графическим интерфейсом Aero операционной системы Windows Vista.

Источник: [www.dailytech.com](http://www.dailytech.com)

### И снова Sony. И снова батареи

Компания Toshiba отзывает 340 000 аккумуляторов для ноутбуков. Производителем батарей, как нетрудно догадаться, является корпорация Sony. Впрочем, на сей раз речь идет не о возгорании или перегреве: эти элементы питания иногда самопроизвольно разряжаются. По словам представителей Toshiba, проблема не имеет прямой связи с неисправностями аккумуляторов в машинах Dell и Apple. Из последней партии отзываеваемых батарей 100 000 штук распространялись в США, 45 000 штук – в Японии, остальные – в прочих странах. Они продавались с марта по май текущего года в комплекте с ноутбуками Dynabook и Satellite. Toshiba сообщает, что батареи будут бесплатно заменены.

Источник: [biz.yahoo.com](http://biz.yahoo.com)

### Украдена партия видеокарт

Компания Micro-Star, также известная как MSI, на своем веб-сайте опубликовала заявление, в котором предупреждает о том, что у нее было украдено некоторое количество видеокарт NX 7900 GS. Судя по всему, неизвестные "позимствовали" их при транспортировке. Также фирма выяснила, что девайсы уже продаются в различных интернет-магазинах. MSI не рекомендует покупать краденые графические акселераторы, поскольку они не попадают под гарантийные обязательства компании. Кроме того, она просит тех, кто купил такое устройство, сообщить представителям фирмы, где оно было приобретено. Краденые видеокарты легко выявить по трем признакам: во-первых, их печатная плата зеленая, а не красная, во-вторых, кулер гораздо меньше и не закрывает расположенные над GPU чипы, и, в-третьих, коннекторы DVI на ворованных картах белые, а на тех, на которые гарантия распространяется, – ярко-желтые.

Источник: [www.msicomputer.com](http://www.msicomputer.com)

## Журнал UPgrade и дистрибьюторский центр "ТАЙПИТ" представляют

SMS-опрос аудитории\*

Каким блоком питания оснащен корпус In Win вашего компьютера?

Отправьте SMS с кодом *iw1* и ответом (*inwin* или *other*) на номер 9669

Знали ли вы, что официально ввезенный корпус In Win всегда оснащен "родным" блоком питания?

Отправьте SMS с кодом *iw2* и ответом (Y или N) на номер 9669

Знаете ли вы, как проверить свой корпус по серийному номеру?

Отправьте SMS с кодом *iw2* и ответом (Y или N) на номер 9669

**Внимание!** Участников опроса ждет розыгрыш призов - блоков питания In Win!



Информацию об условиях розыгрыша призов, on-line-версию опроса и сервис проверки продукции ищите на сайте [opros.comp.taipit.ru](http://opros.comp.taipit.ru)



\* - Услуга доступна для абонентов компаний «Билайн», «МТС», «Мегафон». Стоимость одного SMS - \$0,3 (без НДС).



## Мобильный телефон Samsung P310



**Цена:** \$520  
**Дисплей:** 1,9", 262 тыс. цветов  
**Слот для карт памяти:** micro-SD  
**Габариты:** 86,0 x 54,0 x 8,5 мм  
**Подробности:** www.samsung.ru

Несмотря на миниатюрность, эта GSM-трубка по характеристикам ничуть не хуже других девайсов своего класса. Деловые люди могут просматривать на экране мобильного офисные документы. ТВ-выход дает возможность проводить презентации. Также имеется поддержка Bluetooth с возможностью подключения стереогарнитуры. Встроенная двухмегапиксельная камера позволяет не только делать фотографии, но и снимать видеоролики.

## MP3-плеер Sony Walkman NW-S200



**Цена:** от \$70  
**Объем встроенной памяти:** от 512 Мбайт до 2 Гбайт  
**Габариты:** 96 x 15 x 15 мм  
**Вес:** 26 г  
**Подробности:** www.sony.ru

Во время тренировок музыка поднимает дух спортсмена и облегчает выполнение однообразных упражнений. Новый плеер серии Walkman как раз подходит для этих целей и обладает еще несколькими интересными функциями. Он заключен в водонепроницаемый корпус, оснащен гравитационным датчиком, благодаря чему позволяет своему владельцу контролировать в реальном времени расход калорий, число шагов и т. д.

## Ноутбук ASUS UMPC (Ultra-Mobile PC) R2H



**Цена:** \$1200  
**Процессор:** Celeron M, 900 МГц  
**Оперативная память:** 256 Мбайт  
**Диагональ дисплея:** 7"  
**Габариты:** 234 x 133 x 28 мм  
**Подробности:** www.asus.ru

Новинка предназначена для тех, кто часто бывает в деловых поездках и нуждается в мобильном устройстве, обеспечивающем достаточную производительность, функциональность и безопасность данных. Наличие интерфейса Bluetooth 2.0 EDR, WLAN 802.11a / b / g и камеры, например, дает возможность проводить видеоконференции. Кроме того, ноутбук оснащен модулем GPS. Также поддерживается режим рукописного ввода.

## Материнская плата Gigabyte GA-965G-DS3



**Цена:** \$150  
**Поддерживаемые процессоры:** Intel Core 2 Extreme  
**Чипсет:** Intel G965 Express, ICH8  
**Поддержка памяти:** DDR2-800  
**Подробности:** www.gigabyte.ru

На этой системной плате установлены конденсаторы с алюминиевыми обкладками и твердым электролитом из проводящего полимера - для увеличения срока их службы. Кроме того, материнка оснащена графическим ускорителем Intel GMA X3000. Есть и интерфейс PCI Express x16 для подключения видео помощнее. Плата поддерживает DirectX 9.0c, Shader model 3.0 и OpenGL 1.5, а также ОС Microsoft Windows Vista.

## Принтер Xerox Phaser 3428



**Цена:** \$280  
**Время выхода первой страницы:** 8,5 с  
**Разрешение:** 1200 x 1200 dpi  
**Языки:** PCL, PostScript  
**Подробности:** www.xerox.ru

Принтер лазерный, монохромный, подходит он для дома и для офиса. Скорость односторонней печати (на бумаге формата А4) достигает 28 стр./мин., а максимальная нагрузка составляет 75 000 листов в месяц. Аппарат подключается к ПК через параллельный или USB-порт. Благодаря процессору с частотой 400 МГц и встроенной памяти объемом 32 или 64 Мбайт принтер сравнительно быстро справляется со сложными заданиями.

## ЦФК Canon Digital IXUS 850 IS



**Цена:** \$450  
**Матрица:** 1/2,5", 7,1 Мпикс.  
**Объектив:** 28-105 мм (экв. - 35 мм), зум - 3,8x  
**Габариты:** 89,5 x 58,0 x 25,1 мм  
**Подробности:** www.canon.ru

Как начинающие фотолюбители, так и профессионалы найдут в этой камере все необходимое для фотосъемки. Благодаря особой функции она распознает до девяти лиц в кадре и автоматически оптимизирует настройки фокусировки и экспозиции для того, чтобы групповой портрет получился наиболее эффективным. Датчик ориентации Canon автоматически поворачивает видеоизображение для удобного просмотра в камере.

## KVM ATEN Master View CS-1762 / CS-1764



**Цена:** \$260 / \$360  
**Интерфейс:** DVI, USB  
**Скорость передачи данных:** 1,5-12,0 Мбит/с с разрешением экрана 1600 x 1200 пикс.  
**Подробности:** www.aten.com

KVM-переключатель представляет собой блок управления, позволяющий получать доступ ко многим компьютерам. (Раньше эти задачи решали программные комплексы.) Благодаря этим моделям пользователь может управлять двумя или четырьмя компьютерами с портами DVI, используя один монитор, USB-клавиатуру и USB-мышь. Для удобства подсоединения периферии в переключателе встроены аудиоразъемы и USB-хаб.

## ЖК-телевизор Samsung LE-40M91B



**Цена:** \$5555  
**Диагональ:** 40"  
**Разрешение:** 1366 x 768 пикс.  
**Контрастность:** 10 000:1  
**Яркость:** 450 кд/м²  
**Подробности:** www.samsung.ru

Новинка выполнена на базе технологии LED Backlight, включающей в себя мощную светодиодную подсветку и увеличенный цветовой охват. Для предотвращения размытости движущихся объектов используется технология LCD 100Hz. Для удобства подключения внешних устройств модель оборудована системой WiseLink - "десять в трех". Имеются Multi Memory Slot (MMS), USB-разъем и порт принтера, а также два интерфейса HDMI.



# Яйца и пчелы

## Смартфон HTC MTeoR



Все сотовые телефоны по сути своей одинаковы. Их, не различая марок и года выпуска, продают в ларьках у метро. В разговорах слова произносятся примерно одни и те же (привет, завтра, целую, пока). Наконец, любой мобильник легко умещается в кармане. Поэтому производители из всех сил пытаются изобрести что-нибудь эдакое, что соответствовало бы всем перечисленным признакам и в то же время сотовым телефоном вроде как и не было. То есть выбраться из стандартной массы трубок и стать ... Чем же стать-то... Ну, например, смартфоном или даже коммуникатором. Хотя давно ни для кого не секрет, что самый примитивный телефон, выпущенный недавно, пару лет назад был бы и тем, и другим, стоил кучу денег и служил символом технического прогресса. Эдакий мобильный Гагарин. Получается, что качественных различий между этими аппаратами нет, пусть они и называются по-разному. Так что смартфон, который мне пришлось проверять на вшивость в течение долгих двух недель, я буду упорно

называть телефоном. Тем более что мобильное устройство, претендующее на близкое функциональное родство с компьютерами, должно иметь большой сенсорный экран, а не дисплейчик, пусть и с разрешением 320 x 240. Пожалуй, единственное, что приближает HTC к старшим братьям по электронному разуму, — это то, что к ним компам, ни к околосмартфонному хламу при тестировании не выдают SIM-карт. Пришлось мне, бедному еврею, выпрашивать у знакомых эту самую "симку". Звонил, подсчитывая по ходу разговора, во сколько обходится мне общение с друзьями. Клат, извинаясь, доллары на счет. Вообще, в процессе поиска SIM-карты я пришел к выводу, что доходы от продажи телефонов — ничто по сравнению с доходами операторов от склонности покупателя к пчелам, яйцам или матюгалнику. Но оставим меркантильность за бортом совершенно бескорыстной статьи и перейдем непосредственно к внешнему виду и функциональности устройства. Качество сборки неплохое. Когда нажима-

ешь на бока, он и не думает скрипеть, хрустеть застрявшей в щелях сырой пылью и совершать прочие неприятные вещи. Верхняя часть металлического корпуса отделана прорезиненной, очень приятной на ощупь пластмассой. Кнопки тоже ничего, хоть и мелковаты, поэтому порой попасть по нужной затруднительно. Подсветка достойная,

### HTC MTeoR

#### Характеристики

Цена: \$650 • Платформа: Windows Mobile 5.0 • Дисплей: 2,2", TFT-LCD, 240 x 320 пикс., 65 536 цветов • Поддерживаемые стандарты: UMTS (2100), GSM900 / 1800 / 1900 • Батарея: Li-Ion, 190 мАч • Время ожидания: до 220 ч • Время разговора: до 5 ч • Габариты: 112,4 x 49,0 x 14,8 мм • Вес: 120 г

#### Подробности

[www.htc.com](http://www.htc.com)

#### Благодарность

Устройство предоставлено компанией HTC ([www.htc.com](http://www.htc.com)).

только средний ряд заметно тусклее остальных. Может, конечно, так и надо, но мне набирать номера было не очень удобно. Внизу — дырка порта mini-USB и дырка поменьше, микрофонная. По бокам — кнопки быстрого доступа к камере, диктофону, слот для mini-SD и колесико прокрутки. Сначала оно показалось мне не очень удобным: тонкое, поворот ограничен, но потом я к нему привык. Все равно по строкам меню Windows легче перемещаться с помощью цифровых клавиш. А вот для чтения книг просто нахodka. Только если читать с этого экрана в метро, можно потерять зрение. Придется покупать очки, и имидж понтового парня будет непоправимо испорчен. Нет, это ни в коем случае не умаляет достоинств матрицы. Она очень яркая, даже если вам придется звонить с трубки из пустыни Сахары (на помощь звать, понятное дело), то все будет прекрасно видно и вы сможете сполна насладиться игрой "Шарики", лежа где-нибудь под финиковой пальмой в ожидании МЧС-бедуинов. Четкости (разрешение дисплея совсем как у КПК — 320 x 240) хватает для почти восхитительного восприятия картин.

Что ж, устройство ощупано и обнюхано, пора звонить. Может, вы уже пробовали разговаривать через гарнитуру (она, кстати, проводная, на основе mini-USB)? Тогда все, что я сейчас опишу, не будет для вас новостью. Такое ощущение, что собеседник прямо перед тобой, хотя стереоэффекта нет. И никакого облучения. Народу вокруг кажется, что ты бодро беседуешь сам с собой. Весело. Все, переходим на проводную гарнитуру!

В общем, к качеству связи нет никаких претензий. Жаль, что позвонить удалось только по GSM-сети. И то, видимо, лишь на одной из трех возможных стандартов GSM-частот: 900, 1800 и 1900 МГц. А трубка ведь поддерживает и UMTS (на 2100 МГц). Круто, а? У меня, например, и знакомых-то столько нет, чтобы



звонить сразу по всем этим сетям. Вообще, количество высоких технологий на кубический сантиметр этого устройства достигло плотности схлопнувшейся звезды, и на материнской плате не нашлось места обычному Wi-Fi-модулю. Зато есть поддержка новомодных сетей 3G, но мы в России, дорогой товарищ, и нам пока рановато губы раскатывать. Инженеры, наверно, тянули жребий, какой модуль придется выкинуть из устройства. Лично меня до сих пор удивляет то, что жребий этот до сих пор не достался IrDA. Вот вам нужен IrDA? Мне – нет (молодой человек, инфракрасник – это благо, его выкидывать невозможно. – Прим. Мазура). Вообще, предлагаю провести всенародное голосование под девизом "IrDA – на свалку!", собрать по стране подписи и отправить результаты производителям техники. Но мы немного отклонились от темы. В телефоне можно вручную указывать предпочтительный диапазон и даже переключаться с одной сети на другую. Также очень любопытна функция управления профилями. Но подходит она только для изучения, ее практического смысла я так и не понял, уж простите меня, дурака. Отстал от

жизни. Ну да бог с ними, поговорим лучше о "голубом зубе". Никаких изменений в программную поддержку передатчика Microsoft не внесла, все так же, как и раньше, включая не очень удобное меню. Правда, нарисовалась поддержка профиля A2DP, позволяющего слушать музыку через беспроводные стереонаушники. Понятное дело, никто не мешает использовать мобильник в качестве модема, подсоединить к нему беспроводную клавиатуру, осуществлять удаленное управление воспроизведением медиаконтента и т. д., и т. п.

Пара слов о камере. Расстраивает то, что ее нельзя использовать для онлайн-общения. Ведь, наверно, нет ничего сложного в том, чтобы создать для этих целей простенькое ПО. Так нет, идите-ка в магаз, к хитрым менеджерам, и покупайте веб-камеру отдельно. Кто-то скажет: "Бизнес!" Я скажу: "Происки мирового сообщества маркетологов!" Они следят за нами через эти камеры.

Кроме того, ее разрешение составляет всего 1,3 Мпикс. Ба, ребята, это же прошлый век, в большинстве мобильных за дыркой в пластмассе прячется по два мегапикселя. При двойном

цифровом увеличении (а другого у меня и нет. – Прим. камеры) обнаружилось битые пиксели сенсорной матрицы. Такие красивые: красненькие, зелененькие, синенькие – целая россыпь. Прямо как звезды марсианского неба. Если фотать без увеличения, то дефекты совсем незаметны, честное пионерское, да и казус, вероятно, связан с тем, что до меня с девайсом кто-то жестоко поиграл. Можно еще снимать обычное видео. Никаких особо выдающихся настроек нет.

Что ж, если камера не профессиональная, то со звуком дело обстоит получше. О качестве встроенного громкоговорителя ничего говорить не стану. Скажу лишь одно: громко. А вот наушники, они же гарнитура, – другое дело. И громко, и никаких жутких заливаний, даже какие-то басы имеются. Хороший вариант для ежедневного маршрута "работа – дом – кабак".

Встроенное ПО стандартное, обычный бизнес-набор. Есть Excel. Наверное, одной из адских мук маркетологов будет составление многомегабайтного годового отчета с помощью телефона.

Ну и, хорошие мои, немного технической информации. Ага,

именно о них, гигагерцах унд терабайтах. Процессор новый, 32-разрядный Samsung 2442 с тактовой частотой 300 МГц. Зачем такая скорость смартфону, не совсем понятно, все равно камера тормозит.

Объем памяти тоже впечатляет: пользователю доступно около 77 Мбайт флэш-памяти (из 128 Мбайт) и около 28 Мбайт ОЗУ для работы программ. Вот и весь сказ. Титры.

Классический бизнес-телефон. Строгий, консервативный дизайн, металлический корпус, экран, металл в глазах и голосе – в общем, жуть. Такой не стыдно вынуть на пресс-конференции и сказать дочке, чтобы не забыла пойти в школу. Поддержка альтернативных сетей символизирует курс на современные технологии. Отсутствие Wi-Fi обращает владельца мобильного к необходимой аскезе в целях укрепления духа. Процессор с частотой 300 МГц, засунутый в телефонную трубку, напоминает бизнесмену о русской поговорке про суму и тюрьму. Ну а цена... А цена – это просто цена. Шестьсот пятьдесят умасленных единиц. **UP**

Михаил Гинц  
gintz@rambler.ru

МОБИЛЬНЫЕ  
НАКОПИТЕЛИ  
ДААННЫХ

НАДЕЖНОСТЬ  
ПРОВЕРЕННАЯ  
ВРЕМЕНЕМ

5 ЛЕТ НА РЫНКЕ

НА ПРАВАХ РЕКЛАМЫ



InPrice  
Data Systems

## СТИЛЬНОЕ РЕШЕНИЕ

TOTAL  
PROtect  
СИСТЕМА ЗАЩИТЫ

Интерфейс: USB 2.0  
Емкость: от 20 до 60 Gb  
Система защиты: Total PROtect  
Совместимость:  
Windows, MacOS, Linux, DOS

# ZIV MINI

ZIV сохранит и поможет перенести любые виды цифровой информации – текстовые и графические файлы, фото, видео и музыкальные архивы, дистрибутивы и БД, личные документы и конфиденциальную информацию.

USB 2.0

ZIV 2



USB 2.0 & Firewire

ZIV PRO



Емкость: от 40 to 120 Gb

ЭксклюZIVная гарантия – 5 лет на модели ZIV2 и ZIV PRO

www.ziv.ru

Телефон для информации о продукте  
+7 495 974-84-71

Сделано в России.  
Товар сертифицирован



# Черный порошок

## DVD-привод Sony AW-G170A

Приступим, пожалуй, к тайному действию – к потрошению устройства. Привод приехал в редакцию без каких-либо коробок, мануалов и драйверов, но нам, настоящим героям, это на фиг не нужно. Скажите на милость, давно ли вы видели человека, который заморачивался установкой драйвера IDE-хвост, коннектор питания, запускаем систему и ставим свежачок от Nero. Будем жечь! Кстати, отличие этого резака от остальных колоссально. Знаете, в чем оно заключается? Он умеет прожигать восемнадцатискоростные DVD-болванки. Вот не уверен я только в том, что такие скорости реально кому-то нужны. Большинство моих знакомых жгут не быстрее чем на шестой скорости, справедливо считая, что иначе страдает качество записи. Но мы сегодня попробуем опровергнуть это мнение. Предварительно заку-



пив материалы для прожига в ближайшей палатке, я обнаружил, что среди них нет дисков, которые могут записываться на максимальной скорости (18x). Невезуха, да и только. Но я уверен, что при наличии соответствующих круглых кусков высокотехнологичного материала для записи информации на высоких скоростях вы обеспечите этот привод работой. А пока зажигаем на шестнадцать.

Ох, ну и шумит же это дитище самураев! Дело в том, что в приводе какая-то хитрая система охлаждения, поэтому шума от рас-

кручивающего болванку резака больше, чем от всех шести вентиляторов, установленных в тестовом стенде, на котором испытывался аппарат. Да уж, не лучшее решение для любителей тишины и для тех, кто пытается

организовать на базе своей машинки домашний кинотеатр, к примеру. Но если у вас в компьютере больше десяти ветродуев, то еще один источник шуршания погоды не сделает. У меня именно так дело и обстоит. С чтением-записью проблем не возникло: все прекрасно, все читается и пишется на раз-два. Единственное, не может привод прочитать очень заезженные и запиленные болванки, но это уж извините – не надо на них сыр резать.

Пора подводить итоги. Хороший выбор для тех, кто пока не готов тратить по семьсот баксов на оптические накопители следующего поколения. Я бы вот взял

### Sony AW-G170A

#### Характеристики

Цена: \$40 • Интерфейс: IDE / ATAPI • Скорость записи: DVD±R (SL) - 18x, DVD+R (DL) - 8x, DVD-R (DL) - 8x, DVD+RW - 8x, DVD-RW - 6x, DVD-RAM - 12x, CD-R - 48x, CD-RW - 32x • Объем буфера: 2 Мбайт • Габариты: 148 x 42 x 175 мм • Вес: 705 г

#### Подробности

[www.sony.ru](http://www.sony.ru)

#### Благодарность

Устройство предоставлено компанией Sony ([www.sony.ru](http://www.sony.ru)).

себе такой, если бы собирал машинку для игрушек, с мощным воздушным охлаждением. Кстати, у привода лицевая панель может быть одного из четырех цветов (белого, черного, серого и серебристого), учитывайте это, чтобы попасть в цвет при подборе привода к корпусу. **UP**

**Jim Raynor**

[Jim\\_raynor@mail.ru](mailto:Jim_raynor@mail.ru)

## Острый гигант: кулер Scythe MINE

Вы ведь уже знаете все о том, сколько энергии просто уходит в тепло, и понимаете, что так быть не должно? Вот и прекрасно. Не буду зазря описывать свои горестные чувства, а сразу перейду к предмету обзора. Кулер, это читатели. Читатели, это кулер от языколомательной компании Scythe, урожденный MINE. Просто MINE. Без "ультра", "мега" или "супер". Скромность – качество хорошее, особенно при таких размерах: более пятнадцати сантиметров в высоту, десять в ширину, одиннадцать в длину. Владельцы маленьких корпусов, вы уже поняли, что я имею в виду? Да, именно то, что, увы, с высокой степенью вероятности он в ваши кейсы не влезет. И не во всякий средний корпус помещается.

Честно говоря, я удивлен, что крупногабаритные кулеры пользуются популярностью у народа. Любят их настолько, что после нелестного отзыва о Big Turboop мне стали поступать негодующие письма: "Автор, ты @#%\$, кулер шикарный". Да, он тихий, хорошо охлаждает (еще бы, при таких габаритах да плохо охлаждать!), но какой громоздкий... На место каждого из этих девайсов мелкая водянка влезет без проблем, не менее производительная. В общем,

мне такие устройства не по душе, так что я больше не буду выражать свое мнение, а просто приведу факты.

Работает негромко, указанный в характеристиках показатель 22 дБ сомнений не вызывает. Получая семивольтовое питание, эта штука смогла хорошо охладить разогнанный до четырех гигагерц P4 Prescott: всего +49 °C под S&M при +21 °C комнатной температуры. То есть подавать на MINE все 12 вольт нет необходимости, для штатных режимов большинства процессоров подойдет и пятивольтовый паек. Хорошо, аж душа радуется.

На закуску я приготовил две десертные ложечки дегтя. Во-первых, в процессе установки кулера проще простого порезаться о жестяные ребра, насаженные на три теплотрубки. Во-вторых, набор креплений весьма странен по конструкции, а то, что предназначено для LGA 775, вообще сделано по образу и подобию боксового, которое любит выгибать материнки дугой. **UP**



### Scythe MINE

#### Характеристики

Цена: \$35 • Материалы: медь, жсть • Поддерживаемые разъемы: S 478 / 754 / 939 / 940 / 775 • Вентилятор: 100-миллиметровый, 1500 об./мин.

#### Подробности

[www.scythe-eu.com](http://www.scythe-eu.com)

#### Благодарность

Устройство предоставлено компанией A-Data ([www.adata.com](http://www.adata.com)).

**Mazur**

[mazur363@mail.ru](mailto:mazur363@mail.ru)



# О вреде привычек

## Материнская плата Biostar TForce4 U775

Вот вам, уважаемые читатели, вопрос в лоб: "Что лучше – ASUS или Elitegroup?" Отвечайте быстро, не задумываясь. Держу пари, большинство из вас лучшим безоговорочно признает ASUS. А почему? Да потому, что средний компьютерный пользователь считает, будто ASUS всяко круче, чем Elitegroup. Откуда вообще это убеждение взялось? Кто-то по долгу службы сталкивался с продуктами вышеозначенных фирм, кто-то слышал от друзей или приятелей, третий читал в интернете. Заметьте, не услышал, а слышал, не столкнулся, а сталкивался, то есть действие происходило не один раз. И человек, периодически натываясь на одно и то же утверждение, привыкает к этой мысли, прямо как собака Павлова. Действительно, у ASUS удачных продуктов было заметно больше, чем у "элитных групп" (чего стоит только P2B!), но это совершенно не значит, что следующее изделие повторит успех (или неуспех) предыдущих. Можете поглумиться над недалеким соседом. Налепите на какой-нибудь халтурно сделанную материнку четырехбуквенный логотип и начните ее расхваливать. На любые вопросы отвечайте в таком духе: "Да это же ASUS, какие тут могут быть сомнения!" Особенно хорошо прокатывает такой финт с малограмотным пользователем, который не сидит денно и ночью в конференциях и не интересуется мнениями о том или ином продукте. Вспоминается короткий диалог: "Какой у тебя компьютер? – Пентиум!" Особо матерые товарищи в доказательство приводят наличие соответствующей наклейки на морде системника: мол, товар без изъяна, товар без обмана, надежный, как пружина от дивана! Ага, два раза.

Плохо то, что такому привыканию к "качеству" продукта подвержены все, и я не исключение. Поэтому признаюсь честно: к изображенной на фото материнке я долго не хотел притрагиваться – предвкушал

многозвучные пляски с бубном в попытках избавиться от глюков. Да, не везло мне раньше с матерями Biostar, и не только мне. Не зря в начале материала упомянута Elitegroup, ведь проблемы у компаний примерно одинаковые: низкое качество сборки, частые глюки по мелочам, которые хоть и дают Windows ставиться и крутиться, но напрочь отбивают всякое желание общаться с железкой дальше.

Когда же руки у меня наконец дошли до матери, вскрыли коробку, воткнули в 775-контактный сокет старый добрый тестовый Prescott 2,66 ГГц, а в DIMM-слоты – две планки DDR2 по 512 Мбайт каждая, выяснилось, что не так уж эта мать и плоха. Во всяком случае, сколько я ни ждал глюков, ничего такого не было. Может, надо включить все интегрированные в мамку девайсы (сетевушку, звук и прочее)? Включил. "Дрова" поставились, но глюков не обнаружилось. Может, ей надо все слоты девайсами забить,



+40 °C). Для сравнения: на P5AD2 я сумел выжать из того же процессора 4,5 ГГц при сопоставимых напряжениях и температурах. Но и этот результат неплох для не шибко навороченной, почти бюджетной матери.

Обрадованный, сел я в игрушки играть и... все. Зависнул мертвый. Ребут, понижаю частоту камня до 3,7 ГГц,

загружаю "винду", запускаю игру – и опять любуюсь висяками. После сорока минут плясок вокруг матери выяснил, почему разгон привел к таким последствиям: реальное напряжение на процессоре отличается от выставленного через BIOS на 0,05–0,10 В, а под нагрузкой может просесть еще ниже. Решение проблемы – вольтомод, еще нелишними будут дополнительные конденсаторы, сглаживающие помехи (желательно парами – керамика и электролит – на каждый канал преобразователя). Хотя, думаю, многим пользователям будет достаточно и таких результатов, до паяльника дело не дойдет.

Про разводку я ничего не скажу просто потому, что о ней говорить нечего. Вообще нечего – расположение элементов классическое. Правда, цветовая гамма необычная, но разве это как-то повлияет на установку длинной видеокарты или на удобство извлечения планок? Я тоже думаю, что нет. Задняя панель так вообще даже цветом не выделяется, набор коннекторов стандартный.

Вот такая история. Biostar, оказывается, умеет делать толковые вещи даже на такой бязе, как nForce4 SLI Intel Edition. А мне урок на будущее: не поюзав железку, не составляя о ней плохое мнение. **UP**

Mazur

mazur363@mail.ru

чтобы поплохело "винде"?

Тем более что у этой матери целых четыре PCI-слота, не считая двух PCIe x1 и графического шестнадцатикратного "экспресса", что можно считать роскошеством: на иных мамках не на считаешь и трех PCI-слотов. Запихал три сетевухи, плату видеозахвата, звук – тишь да гладь, драйвера проинсталлировал – и работаю.

Может, и разгон возможен? Тем более что при первом заходе в BIOS на глаза мне попался пункт, явно предназначенный для оверклокеров. Ребут, Del, пара нажатий на курсорные клавиши... Так и есть. И даже набор "рычагов" неплохой: напряжение на процессоре, памяти, логике и входных каскадах FSB. Частоты: память и шина гонятся с шагом в один мегагерц, джентльменский набор таймингов, как положено. Порадовало сообщение текущих частот / таймингов под окошками для изменения: мол, вот как сейчас, а вот что будет после ребута. Один странный момент: по умолчанию RAS-to-CAS и CAS latency были равны пяти, хотя, если активировать ручное управление таймингами, выставить значение больше четырех не получается. По ходу, это глюк неофициальных (читай дорелизных) версий BIOS.

Из 2,66-гигагерцового камушка мне удалось сделать 4,02-гигагерцовый при 1,45 В на ядре (охлаждение – CBO, температура ядра в загрузке достигает

### Biostar TForce4 U775

#### Характеристики

Цена: нет данных • Чипсет: nForce4 Ultra SPP + nForce 430 • Частота FSB: 1066 / 800 / 533 МГц • Оперативная память: DDR2-667 / -533, до 4 Гбайт • Поддерживаемые процессоры: Socket LGA 775 Pentium 4, Celeron D • Разъемы: 1 x PCIЕ x16, 2 x PCIЕ x1, 4 x PCI • Звук: Realtek ALC850

#### Подробности

[www.biostar.com.tw](http://www.biostar.com.tw)

#### Благодарность

Устройство предоставлено компанией Biostar ([www.biostar.com.tw](http://www.biostar.com.tw)).



# Последние из AGP

## Тестирование AGP-видеокарт Chaintech 7300GS, Chaintech 7300GT и BFG 7800GS



BFG 7800GS

Началась история примерно полгода назад, когда в редакции проводилась плановая замена рабочих станций. (Надо ж назвать так обычную печатную машинку!) До тех пор каждый сидел на чем бог пошлет: кто на втором "пне" с Riva (первой!), кто на тестовом железе, а некоторые вообще не обламывались из дома привозить стационарные десктопы. Так вот, когда доставили в офис железо, всех быстренько причесали под одну гребенку – выдали каждому сотруднику по большой картонной коробке с логотипом известной фирмы, присовокупив устное наставление: держи, трудись и ни в чем себе не отказывай. Хорошо ли? Ясное дело, хорошо, когда тебе подкатывают целый системник – новый, чистенький, беленький!

Радость, однако же, была недолгой. Дело в том, что некоторые особо ретивые обитатели редакции (ваш покорный слуга в

том числе) иногда развлекали себя компьютерными играми. Бывало, сядешь после трудового дня-ка поудобнее, клацнешь пару раз мышкой по файлу quake3.exe и погоняешь коллег на платформах (Q3DM17). Проблемы совместимости Quake с теми, старыми системниками решались просто: люди играющие заимствовали у неиграющих некоторые девайсы или притаскивали завалывшуюся дома комплектующую. Прodelать тот же финт на новых машинах было гораздо труднее. Прежде всего, в девяти из десяти кузовов стояла системная логика SiS, причем так стояла, что даже "дрова" между операционкой и железом не всегда утрясались. Что уж говорить о ресурсоемких приложениях и играшках. Ну, с этой проблемой худо-бедно справились – покопались в интернете и методом научного тыка собрали комплект драйверов, усваиваемый 90% рабочих системников (а тем, кото-

рые не усваивали, силком впиливали). Получился такой расклад: Word, Excel, браузеры кое-как крутятся, а вот с чем-то трехмерным – абзац. Видите ли, по мнению большинства игрушек, встроенное в северный мост видео является неким рудиментарным органом, годным лишь на отображение двумерной графики, и никакая уважающая себя стратегия (экшен, симулятор) не станет им пользоваться для рендеринга чего бы то ни было. Пришлось срочно искать нечто, способное нормально обработать и вывести на экран трехмерную картинку. Любопытная вещь выяснилась: разъем, который появился всего два года назад (PCIe x16), заметно потеснил старый добрый AGP. Да так потеснил, что у нас в редакции не осталось ни одной карточки под этот самый Acceleration Graphics Port – сплошь "экспрессы". Естественно, и это затруднение мы преодолели за счет соб-

ственных заначек, а проблема с видеокартами под стремительно уходящий в небытие графический слот застряла в наших головах надолго. Непрекращающиеся раздумия об электронном бытии стали еще более глубокими после того, как в конференции появилась пара сообщений, чьи авторы, желающие опробовать свежие игрушки, интересовались, что же из того многообразия, анонсированного ATI и NVIDIA в 2006 году, можно поставить в AGP? Неужели дело ограничивается теми 6800 и X800 с переходными мостами?

Ну, спросил тут, узнал там – и вот нашлось несколько видеоплат, которые не на PCIe. Это, конечно, не весь ассортимент представленных на рынке решений. Например, у той же ATI точно есть версии X1600 под AGP, и, как недавно выяснилось, даже с обычным PCI-слотом удалось подружить X1300. В данном мини-обзоре рассмотрены три новинки от компаний Chaintech и BFG, и эти продукты вскоре должны выйти на рынок. Два слабосильных, но, судя по предварительной информации, неплохих видеоадаптера на чипе G73 и один на базе G70 (для "мощных" рабочих машинок прошлого поколения).

Начнем с описания двух видов. Звать их Chaintech 7300GS и 7300GT. Два брата-близнеца, практически не отличающиеся друг от друга: одинаковый дизайн PCB, и на той, и на другой плате распаяно 256 Мбайт DDR2 (Hynix, восемь чипов). Если же заглянуть под алюминиевый кулер, – а можно попросту посмотреть спецификации карт, – то можно увидеть, что GT-версия отличается от GS по мощности (восемь пиксельных блоков и четыре вершинных против четырех и трех соответственно) и по ширине шины памяти (128 бит у GT, 64 бита у GS). В общем, налицо излюбленный двумя видеогигантами метод



ранговой модификации карт: сделали один большой и мощный чип, после откусывают от него конвейеры и сужают шину, на выходе же получают "обрезки" – и чем больше отрезано, тем ниже производительность, но умения полностью сохраняются (HDR, SM 3.0 и прочее). Надо еще сказать, что младшие и средние карты семитысячной серии NVIDIA гораздо лучше, чем предыдущие: при сравнимых показателях в играх и бенчмарках чипы греются гораздо меньше и по площади уступают предшественникам. За примерами далеко ходить не надо: 7300 позиционируется как замена 6600 (7300GT – как замена 6600GT, а обычная и LE-модель серии 6600 соперничают с 7300GS и 7300LE). Конечно, никто производительность "по линейке" не измерял, надо смотреть на частоты. Некоторые производители могут сами завышать либо занижать их в зависимости от позиционирования продукта.

7800GS – это еще одна вариация на тему "Что можно сделать с оставшимися на складах чипами". Надеюсь, вы помните 7800GT, которая отличалась от флагмана только частотами? Так вот, если от 7800GT откусить четыре пиксель-

### Технические характеристики видеокарт

	Chaintech 7300GS	Chaintech 7300GT	BFG 7800GS
Цена, \$	нет данных	125	290
Объем видеопамати, Мбайт	256	256	256
Тип памяти	DDR2	DDR2	GDDR3
Ядро	G72	G73V	G70
Число пиксельных конвейеров, шт.	8	4	16
Число вершинных блоков, шт.	4	3	6
Частота ядра, МГц	450	350	400
Частота памяти, МГц	330 (660)	280 (560)	625 (1250)
Подробности	<a href="http://www.chaintech.ru">www.chaintech.ru</a>	<a href="http://www.chaintech.ru">www.chaintech.ru</a>	<a href="http://www.bfgtech.com">www.bfgtech.com</a>
Благодарность	Устройства предоставлены компанией Chaintech ( <a href="http://www.chaintech.ru">www.chaintech.ru</a> ) и компанией BFG Technologies ( <a href="http://www.bfgtech.com">www.bfgtech.com</a> ).		

ника и два шейдерных блока, получится GS-вариант платы. Ну а с переходным мостом этот урезанный по тактовым частотам и начинке G70 можно заставить нормально воспринимать AGP-шину. Что и сделала BFG, добавив ко всему этому свою собственную систему охлаждения и повысив тактовые частоты относительно

референсных. Конечно, 600 (1200) МГц на памяти немногим больше, чем 625 (1250) МГц, да и увеличение тактовой частоты ядра на те же 25 МГц (четыре мегагерца против трехсот семидесяти пяти референсных) не даст плате весомых преимуществ и не позволит ей давить другие графические акселераторы на том же

GPU, но, судя по сообщениям с форумов, душу пользователю эти дополнительные мегагерцы греют неслабо. Другие "оверклокнаправленные" конторы пошли еще дальше и стали задирали частоты на GPU до 490 МГц (кому интересно: это карта eVGA с длинным именем и громкими титулами – eGeForce 7800GS KO SuperClock

## КАЖДЫЙ МОЖЕТ СТАТЬ ГЕРОЕМ, предложив подходящую идею



мы рады  
предложить вам это  
и немного больше...

**FOXCONN**<sup>®</sup>  
The Art of More

материнские платы, видеокарты, корпуса, системы охлаждения, платформы

[www.foxconnchannel.com](http://www.foxconnchannel.com)

[www.foxconn.ru](http://www.foxconn.ru)

Дилеры: Москва: ProfCom - (495)730-5603; StartMaster - (495)783-4242; Ultra Electronics - (495)790-7535; Арбайт компьютерз - (495)725-8008; АРКИС - (495)980-5407; Белый ветер ЦИФРОВОЙ - (494)730-3030; Инлайн - (495)941-6161; КИБЕРТРОНИКА - (495)504-2531; Лайт Коммуникейшн - (495)956-4951; НЕОТОРГ – сеть компьютерных магазинов - (495)223-2323; Сетевая Лаборатория - (495)500-0305; Форум-Центр - (495)775-775-9; Альметьевск: Компьютерный мир - (8553)256-934; Барнаул: К-Трейд - (3852)66-6910; Воронеж: Рет - (4732)77-9339; Екатеринбург: Space - (343)371-6568; Трилайн - (343)378-7070; Ижевск: Корпорация Центр - (3412)438-805; Курск: ФИТ (ТСК 2000) - (4712)512-501; Новосибирск: НЭТА - (3832)304-1010; Пермь: Инстар Технолоджи - (342)212-4646; Пятигорск: Дивиком - (8793)33-0101; Ростов-на-Дону: Форте - (863)267-6810; Самара: Аксус - (846)270-5960.





Chaintech 7300GS / Chaintech 7300GT(медалист)

Кнопк-Out ACS3). Но, по слухам, цены на видюхи с такими врезными частотами выходят за пределы разумного, поэтому приглядываться к ним нужно осторожно, чтобы не потревожить жабу с удавкой.

К вопросу об охлаждении. На "чайники", как было сказано выше, установлен круглый алюминиевый кулер, который, помимо своего радиатора, продвигает еще и посаженную на переходной мост алюминиевую конструкцию. Издали ни дать ни взять 6600GT AGP. Ну а память... Это ж DDR2, да и частоты невысоки, даже можно обойтись без радиатора.

BFG же, следуя своей давней традиции – делать все, чтобы ее продукты выделялись из общей массы, взяла и забабахала приличную медную систему охлажде-

ния. Разбираю ее на винтики, шпунтики, рамочки, основания и вижу, что главный лицевой радиатор очень уж напоминает те, что в свое время ставила GeCube на X800XT, разве что крепление малец подправлено. Вентилятор такой конструкции, по ходу, тоже является наследством X800 референсного разлива. Можно это дело называть как угодно (по-моему, происходит обычная универсализация рынка), но вышеописанная система охлаждения – одна из лучших в своем роде. Как показало изучение карточек 7800GT, бюджетное охлаждение (с алюминиевыми радиаторами и мелкими турбинами-свистелками) им явно не подходит, и в первую очередь с точки зрения температуры.

На обратной стороне платы нас ждет необычное зрелище –

медный черный квадрат, который закрывает два чипа памяти и одновременно служит упором для лицевого кулера, препятствуя деформации платы. Интересно и очень практично. Вообще, если взглянуть на плату без одежек (кулеров, радиаторов и прочего), хочется прямо с ходу поставить пятерку тем, кто разрабатывал этот референс: очень уж он хитрый и запутанный, с кучей мест, где вместо прямого прокладывания дорожек пришлось сначала огибать какую-то неперемещаемую штуку, а потом "топать назад". Например, цепь питания. Ну что мешало сделать этот четырехконтактный разъем не на обычном месте – не сбоку, а сверху, поближе к началу радиатора? Да и чипы памяти было развести сложнее, чем на обыч-

ной полноформатной плате без переходных мостов.

Ясное дело, соревнования между платами не будет. Сами посудите: как сравнивать продукты из разных секторов рынка? 7300 – это типичный low-end, 7800 – middle-end. Даже по названиям плат понятно, какая из них всех обгонит и перегонит. Поэтому описание производительности будет иметь не сравнительный характер, а индивидуальный.

Да, чуть не забыл сказать о железе. Материнка на K8T800, по паспорту – AV8, гигабайт памяти (две планки OCZ, 3–3–3–6), ну и старичок New Castle (2,5 ГГц). Конфигурация достаточно стандартная по суммарной производительности, да и карты не должны упираться в процессор в средних и тяжелых режимах. Вернее, тяжелые режимы им противопоказаны вовсе: не та мощь, чтобы адекватно вытягивать в высоких разрешениях суперсемплинги с антиалиасингами.

Начнем, пожалуй, с младших братьев – 7300. Помните, что там у нас было для 6600GT. Рекомендуем (читай более или менее одобряемое) разрешение – 1024 x 768, особо прихотливые товарищи могут передвинуть ползунок антиалиасинга на отметку 4x, но не дальше: вся эта многоцифровая математика не по зубам low-end-карточкам, у которых изъято большое количество арифметических блоков, а шина памяти перетянута удавкой. Да, грубо говоря, было бы что перетягивать: не такие уж и быстрые чипы, чтобы был повод ослаблять удушающую петлю. Вот бы 128 Мбайт, но GDDR3, да еще какой-нибудь шустрой, наподобие Samsung... GT немногим быстрее GS, процентов на десять-пятнадцать – в зависи-

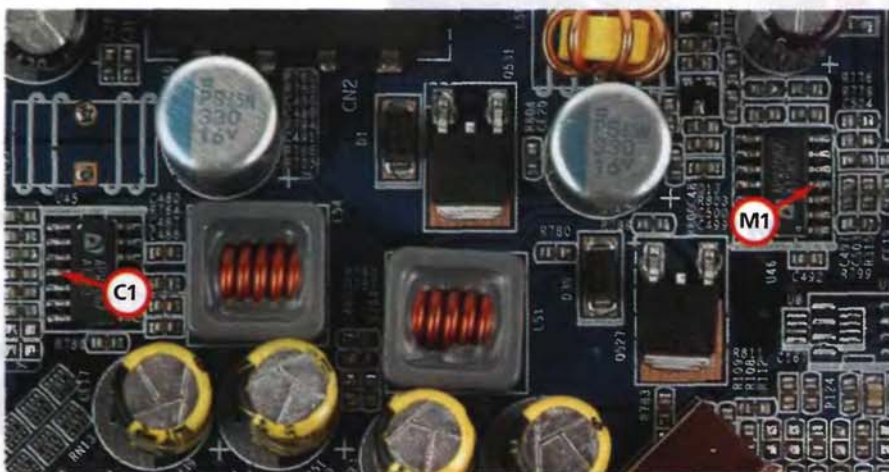
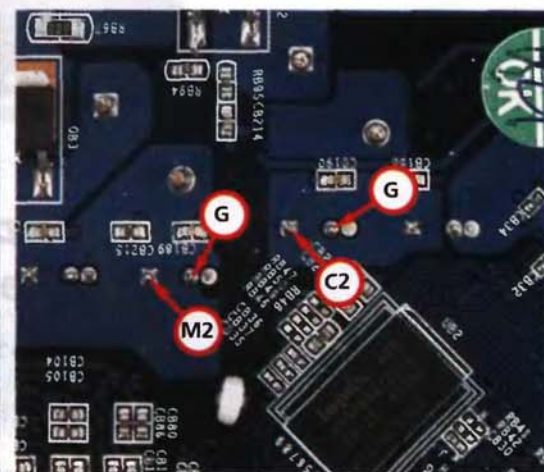


Фото платы 7300GT / GS, область формирования напряжений питания ядра и памяти. Тот стабилизатор, что правее, отвечает за память, а тот, что слева, – за ядро



Оборотная сторона платы, выводы сглаживающих конденсаторов - на них мониторим напряжения



мости от нрава игрового приложения. Повышенные частоты GS позволяют ему не пасть совсем низко, но двукратную разницу в количестве пиксельных конвейеров не компенсируют.

Признаюсь честно: я очень долго пытался составить адекватное мнение об этих видеокартах. Хардверное исполнение неплохое, температура на ядре достигает +36 °C при пиковой нагрузке, реализация охлаждения нормальная (для такого решения). Но вот производительность! Аккурат перед ними тестировалась 7800GS, которая сопоставима с топовыми и middle-end-решениями. По сравнению с этой машиной, реализация охлаждения нормальная (для такого решения). Но вот производительность! Аккурат перед ними тестировалась 7800GS, которая сопоставима с топовыми и middle-end-решениями. По сравнению с этой машиной, реализация охлаждения нормальная (для такого решения). Но вот производительность!

За питание ядра и памяти отвечают две микросхемы APW7067. Та, что расположена ближе к AGP-разъему, готовит электрооблуд для памяти (дефолтное напряжение – два вольта ровно), та же, что выше, аккурат напротив черного разъема допитания, – для ядра (1,26 В по умолчанию). Кое-кто считает, что "ядерное" напряжение должно быть меньше (около 1,2 В) и сие есть "штатный вольтмод". Интересный, однако же, вольтмод – на 4% относительно номинала. Вероятно, производитель платы решил таким образом стабилизировать работу ядра. Попробовать, как чувствует себя GPU без этой добавки, я не успел, зато при 1,3 В на видео-процессоре он безглючно работал на частоте... 680 МГц. Прописью: шестьсот восемьдесят мегагерц. С "родным" алюминиевым кулером. Температура ядра составляет +51 °C в нагрузке. Память почти не разогналась – 357 (714) МГц. По сравнению с дефолтными 670 МГц – так себе. Ну, что с него взять! Ах, если б тут только был быстрый Samsung... Извините, повторяю.

Информация для смельчаков и уверенных в своих силах юзверей: чтобы получить контроль над напряжениями и одним поворотом отвертки вершить судьбы сотен мегагерц (быть им или не быть), достаточно между четвертым выводом стабилизатора (выводы C1 и M1 для ядра и памяти соответственно) и общим прово-

дом (выводы G на рисунке) припаять подстроечный многооборотный резистор на 25 кОм. Поскольку этих самых стабилизаторов два (на ядро и память), то и резисторов, соответственно, должно быть два. Для того чтобы как-то мониторить полученное на выходе стабилизаторов, надо упереться двумя щупами цифрового мультиметра в плату: черным – в общий провод (напоминаю, выходы G), красным – в плюсовую ногу одного из четырех желтых электролитов, что сглаживают помехи (на фото C2 и M2 для GPU и памяти соответственно). Остальное понятно по рисунку. Только учтите: если что-то пойдет не так и чип (или память) вместо того, чтобы покорять частотные высоты, задымится или откажется работать вовсе, я тут ни при чем – все хардверные модификации вы делаете на свой страх и риск. У меня работало, не глючило. Как будет у вас, зависит только от прямоты ваших рук и от экземпляра видюхи.

А что же старший братец – 7800GS? Это уже, товарищи, без пяти минут верхушка middle-end. Примерно такой же, как 7900GT, только труба пониже и дым пожиже. Средние разрешения со средними настройками крутости графики – вот оптимальный режим для этого адаптера. В цифрах: 1024 x 768 или 1280 x 1024 с четырехкратным антиалиасингом и восьмикратной или шестнадцатикратной анизотропной фильтрацией. Первое разрешение больше подходит для "тяжелых" игр (F. E. A. R.), второе, более высокое, для популярных стрелялок легкого веса вроде Quake 4 и Half-Life 2. Ну а выставление антиизотропии и антиалиасинга зависит от личных вкусов. Любители всматриваться в кадр, аки художник в картину, пожертвуют скоростью ради качества и, возможно (например, в Half-Life 2), поднимут кратность антиалиасинга до восьми. Те же, для кого важна не отрисовка, а сам процесс, сбросят навороты ради повышения количества fps и тем самым обеспечат себе более точный контроль игрового процесса.

Итог: братья-близнецы серии 7300 – очень достойные продукты для своей серии (low-end, если кто забыл). Они подходят для установки в рабочие машинки начального уровня, неплохо тянут игры, не слишком жадные до ресурсов видеоадаптера: современные экшены, гонки, да и некоторые стратегии таковы, что адек-

ватно оценить их на слабом железе, а тем более получить удовольствие от игрового процесса очень трудно. Не знаю, может, насчет удовольствия я и не прав, но опросы редакционного населения дают именно такую картину. Наглядный пример: человек проапгрейдился – перебрался с Athlon XP 2000+ R9800XT на A64 Venice 3200 @ 2500МГц и 7600GT. F. E. A. R. прошел полностью и на той, и на другой конфигурации. Впечатления от шутера на новой машине человек описал одной фразой: "Совсем другая игра". Может быть, то же скажете и вы, если возьмете на замену устаревшей карте 7800GS, который, наверное, является сейчас самым мощным видеоадаптером с интерфейсом AGP. Его недостатком можно считать немного завышенную цену и шумноватый вентилятор, но все относительно: цены со временем снижаются, а видеокарте лучше быть шумноватой, чем перегревающейся. К тому же многие польстятся на пятилетнюю гарантию, рекламируемую производителем. (Интересно, что будет представлять собой эта карта через пять лет? Она хоть с интегрированной графикой соперничать сможет?)

Не могу не отметить великолепный разгон Chaintech 7300GT. За такое покорение вершин – с места, без доработок – ей присваивается звание "Выбор оверклокера". Кстати, пользуясь случаем, объясню, почему за последние четыре месяца было выдано целых три значка "Выбор оверклокера". Дело в том, что у нас есть как минимум два производителя и у каждого из них есть три сегмента: low-end, middle-end, high-end. Так вот, вышеназванного значка удостоивается карта, которая выделяется из своей категории (имеется в виду серия одного производителя) очень высоким разгонным потенциалом. То есть теоретически существует шесть таких номинаций – по одной на каждый класс одного производителя.

Девайсы рассмотрели, итоги подвели... Напоследок лишь дам совет владельцам старых (увы, уже старых) системников с AGP-портом: адекватно оценивайте возможности своей связки "процессор – память" и выбирайте подходящую для них карту, чтобы она не становилась "бутылочным горлышком". Зачем менять шило на мыло? **UP**

**Mazur**

mazur363@mail.ru

## **ViPower** Легкий обмен тяжелой информацией

### **Скорость:**

Новые продукты ViPower обеспечивают передачу данных до 3 Гигабит/сек.\*

### **Сервис:**

Онлайн поддержка пользователей на [www.vipower.ru/forum/](http://www.vipower.ru/forum/)

### **Дизайн:**

Стильный металлический корпус, черного или серебристого цвета.

\*Внешние модули для жестких дисков SATA: VPA-35011IL и VPA-35118IL в случае использования интерфейса SATA II.





# Продолжение истории

## Тонкости архитектуры процессора "Эльбрус-Е3М"

В binary-режиме для выполнения x86-кода "Эльбрус" адресует 8 Гбайт памяти. Это ограничение двоичного транслятора, оно не аппаратное. Сколько памяти процессор адресует в native-режиме, читатели посчитают сами (напомню, "Эльбрус" является 64-разрядным процессором). Хотя это несколько вольное допущение. Дело в том, что процессор способен работать с целочисленными данными, имеющими разрядность

32 и 64 бита, а вот с вещественными картина другая – разрядность данных может быть равна 32, 64 или 80 битам.

Надо заметить, что создатели "Эльбруса" немалую часть работы переложили на компилятор, который, пусть и до известного предела, можно совершенствовать, как совершенствуют свои сильномогучие драйверы компании ATI и NVIDIA, выжимая на радость бойцам виртуальных фронтов дополнительные fps из

графических процессоров видеоадаптеров.

Главная задача компилятора "Эльбруса" – программная организация наиболее плотной и эффективной загрузки CPU исполняемым кодом, которая предусмотрена самой идеологией процессоров с широким командным словом. В суперскалярных архитектурах эти функции возложены на соответствующие девайсы, зачастую чересчур громоздкие, выполненные непосредственно на кристалле процессора и состоящие из миллионов транзисторов. Нередко эти устройства являются "бутылочным горлышком" процессора, и на тепловыделение эти миллионы транзисторов влияют не лучшим образом. Возьмем выполненный по 0,13-микрометровому техпроцессу суперскалярный P4 Northwood, содержащий 55 млн транзисторов (объем кэша составляет 8 кбайт L1 + 512 кбайт L2), что позволяет сравнивать его с "Эльбрусом". Тепловыделение при частоте 1800 МГц достигает 50 Вт, коэффициент – 36 МГц/Вт. У Northwood 2800 МГц – 40 МГц/Вт. У суперскалярного Athlon XP Barton (0,13 мкм, 53,9 млн транзисторов, объем кэша равен 128 кбайт L1 + 512 кбайт L2) еще хуже – менее 30 МГц/Вт. "Эльбрус" при частоте 300 МГц рассеивает менее 5 Вт тепла – получаем коэффициент более 60 МГц/Вт. Замечу, что с ростом частоты процессора данный коэффициент, как правило, тоже растет, то есть зависимость является нелинейной. Кривые для разных линеек процессоров выходят занятыми. По моим предположениям, тепловыделение 1,2-гигагерцового "Эльбруса", выполненного по техпроцессу 0,13 мкм, уложилось бы в 30–40 Вт. Внимательный читатель заметит, что у "Эльбруса" и кэш не такой объемный (128 + 256 кбайт), и общее количество транзисторов поменьше (50 млн). Ну да, все так. Только вот, к примеру, у "Эльбруса" шесть ALU. И сколько было бы транзисторов в North-

wood, если бы инженеры Intel вознамерились поместить туда столько арифметико-логических устройств – 80 млн? Или 90 млн? Или 120 млн? И какой холодильник пришлось бы на это хозяйство ставить?

К сожалению, формат статьи не позволяет мне углубиться в описание того, как архитектура E2K реализована в процессоре "Эльбрус". Но самые важные и, на мой взгляд, интересные моменты постараюсь изложить.

На схеме видно, что кластеры А и В являются отдельными ядрами. У каждого ядра имеется три универсальных ALU и L1-кэш для данных. (Подобная схема была опубликована еще в 1999 году, когда до появления забугорных двухядерников типа Athlon 64 X2 оставалось чуть-чуть меньше вечности – по меркам IT-индустрии.) Также нужно отметить, что "Эльбрус" проектировался с прицелом на использование в SMP-конфигурациях. Стало быть, для работы с высокопараллельным кодом были заранее созданы наилучшие условия. Но и это еще не все: "Эльбрус" использует широкое командное слово переменной длины, и оно может состоять из шестнадцати 512-битных командных слогов, описывающих операции, которые могут выполняться процессором одновременно, то есть параллельно. К чему это приводит на практике?

На практике максимальное количество одновременно выполняемых команд (слов) зависит от задачи. Приводятся следующие данные для скалярных вычислений:

- восемь целочисленных команд;
- четыре команды загрузки;
- две команды записи в память;
- три операции по вычислению предикатов;
- одна команда перехода;
- два литерала.

Максимальное число одновременно исполняемых команд (в идеале):  $8 + 3 + 1 + 2 = 14$ .





И такие вот показатели для режима цикла:

- десять команд с плавающей запятой;
- восемь целочисленных команд;
- четыре команды загрузки;
- две команды записи в память;
- три операции по вычислению предикатов;
- одна команда перехода;
- четыре команды загрузки;
- четыре инкремента;
- одна команда продвижения счетчика цикла.

Максимальное число одновременно исполняемых команд (в лучшем случае):  $10 + 3 + 1 + 4 + 4 + 1 = 23$ .

Еще одной отличительной особенностью "Эльбруса" является использование одного большого универсального регистрового файла (применяется как для операций с плавающей запятой, так и для целочисленных), имеющего разрядность 64 бита и содержащего 512 универсальных регистров. Универсальными являются четыре из шести ALU. То есть четыре ALU "Эльбруса", если возникнет такая необходимость, работают как FPU. Причем длина целочисленного конвейера составляет восемь стадий. Однако при такой средней длине конвейера (по сравнению с тем, каким был этот показатель в архитектуре NetBurst) в "Эльбрусе" на аппаратном уровне организована поддержка спекулятивных и предикатных вычислений, чтобы свести переходы к минимуму. Вкупе с аппаратной поддержкой конвейеризации циклов и асин-

хронной подкачки данных для массивов это позволяет добиться высокой плотности исполняемого кода и, в свою очередь, максимально эффективно загружать все ALU процессора и иные исполнительные устройства, так что процессор способен работать в среднем темпе четыре команды за такт. Естественно, вычисления с плавающей запятой, исполняемый код которых куда как лучше поддается распараллеливанию, выполняются гораздо быстрее, чем вычисления с целыми числами.

У "Эльбруса" есть еще одно, сразу не бросающееся в глаза преимущество. В SMP-конфигурации все функции планирования ресурсов процессора, которые в Athlon и Pentium достаточно громоздко реализованы на аппаратном уровне, выполняет компилятор, и он – условно – воспримет еще один процессор как дополнительных шесть ALU, на которые можно больше (если возможно) распараллелить задачу, и масштабирование системы будет выражаться практически линейной зависимостью. Поставил еще один процессор – получи почти 100%-й прирост производительности.

Вышло так, что недавно это потенциальное преимущество получило поддержку с неожиданной стороны. Сегодня неумолимые законы маркетинга заставляют многих, очень многих прикладных программистов... Э-э-э-э... Как бы сказать помягче... Ну, словом, вовсе ни для кого не секрет, что в последнее время большинство джентльменов, пишущих при-

кладные программы, занимаются своим делом куда менее искусно, чем прежде, и компенсируют свою... э-э-э-э, лень и некреативность, закладывая в софт завышенные системные требования. И этот сладкий сон разума длился бы еще долго, если бы производители процессоров не зашли в концептуальный тупик. Выходом из него они сочли удвоение и учетверение ядер на одном кристалле и прочие "гипертрединги". Нет, я, конечно, понимаю, что производители железа и программного обеспечения вступили в заговор с целью заставить нас, честных юзеров, покупать все более мощные – избыточно мощные – компьютеры и все более "функциональное" ПО, которое требует все более мощных компьютеров, и что грамотный подбор ПО и комплекующих способен понизить планку системных требований, по крайней мере для обычных задач. Вот у меня дома стоит такая машинка: AMD K6-2 366 МГц, 192 Мбайт RAM, VooDoo 3 (16 Мбайт), два винчестера (один – на 30 Гбайт, другой – на 80 Гбайт). Очень тихий и экономичный файловый сервер, интернет-шлюз и медиацентр.

Однако я не могу игнорировать то, что видел своими глазами: к примеру, при использовании пакета 3ds Max 8, который уже оптимизирован под двухядерные системы, если в рабочей станции заменить Athlon 64 3500+ (Venice) на Athlon 64 X2 3800+, при всех прочих равных скорость рендеринга трехмерных сцен увеличивается на 40–50%. То есть маркетинговая ситуация

так или иначе заставляет программистов-практиков прикладывать усилия не только к раздванию системных требований, но и к оптимизации кода и, что немаловажно в нашем случае, к оптимизации кода для параллельных вычислений.

Мне очень хотелось бы узнать, на сколько процентов увеличилась бы скорость выполнения подобного оптимизированного для параллельного выполнения кода, к примеру, на кваде (четырёхпроцессорном модуле) из вышеупомянутых перспективных двухядерных 500-мегагерцовых "Эльбрусов", соединенных высокоскоростной шиной. Теоретически такой квад содержал бы 8 ядер и 48 ALU, но практически воспринимался бы существующим компилятором как единое целое и потреблял бы жалкие 20–25 Вт. Такие дела.

Но вот мы и добрались до ложки дегтя. Несмотря на то, что все примитивные операции "Эльбруса" разработаны с таким расчетом, чтобы добиться 100%-й совместимости с целевой архитектурой x86, и что, в отличие от архитектуры x86, объектный код в архитектуре E2K задействует вычислительные блоки процессора напрямую, на данный момент в binary-режиме производительность процессора, по информации разработчиков, падает на 40–60%. Можно, конечно, и дальше оптимизировать процесс двоичной трансляции, но, увы и ах, на поле x86 "Эльбрус" не может составить конкуренцию чипам Intel и AMD – ни в краткосрочной перспективе, ни даже в отдаленной. Правда, такую зада-

## Настоящий ТВ-тюнинг!

www.beholder.ru

### УНИКАЛЬНЫЕ ЖЕЛЕЗО И СОФТ:

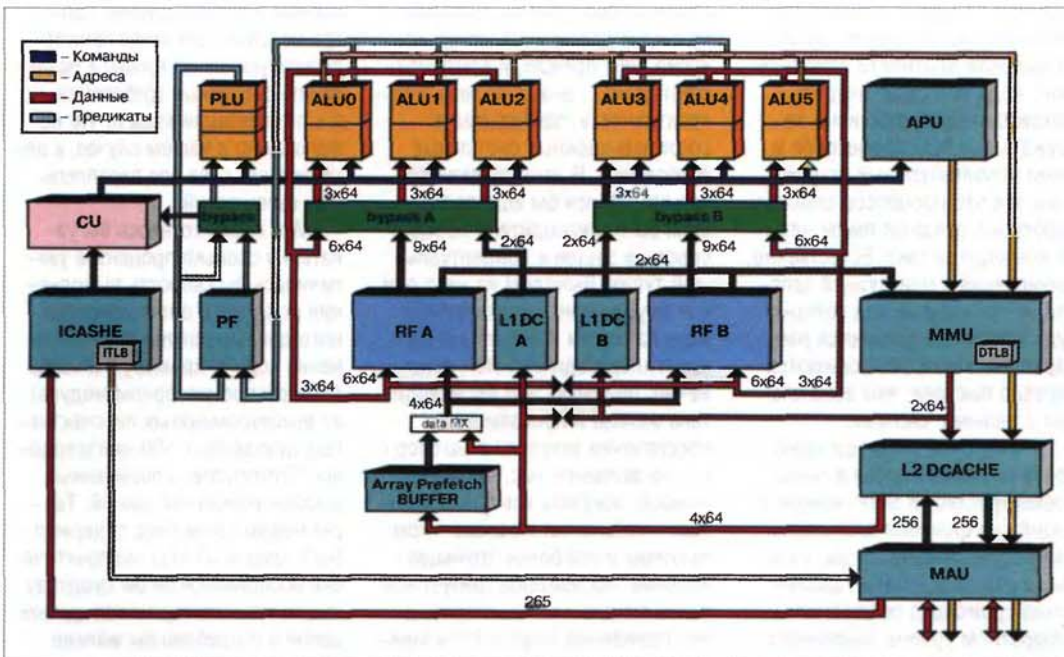
- + Безупречные картинка и звук
- + Запись без рекламы
- + Объемное изображение
- + Видеонаблюдение

### ШИРОКИЙ ВЫБОР УДОВЛЕТВОРИТ ВСЕХ

# Beholder







Структура микропроцессора "Эльбрус"

чу разработчики перед собой не ставили – ни ТЗ, ни объем финансирования этого не предполагали.

Однако у меня есть и благая весть. На мой взгляд, "Эльбрус" – идеальный процессор для целей и задач сообщества OpenSource, то есть – высказывание на границе флага – потенциально это нормальный процессор для нормальных людей, которые не полагаются на "мазды" и прочие продукты "мелкомягких" и иже с ними, а предпочитают сами ковать свое счастье. Для "пингвинологов" сообщают, что Linux с ядром 2.6.4 портирован на "Эльбрус" напрямую – для работы в native-режиме, то есть без заморочек с x86-кодом. А значит, если вдруг случится какое-либо непредсказуемое чудо или еще что-нибудь (например, kometa.by.ru) и Силиконовая долина вместе со всей Америкой провалится в тартары, то IT-сообщество остального мира недолго будет горевать о пропаже и без особых хлопот и трудностей сможет перейти на новую архитектуру и новую идеологию программирования, ибо E2K не только архитектура процессора. Вы способны представить себе программную среду, в которой просто нет возможности каким-либо образом использовать программы-вирусы и программы-"троянцы"? А она есть. И, помимо всего прочего, имеет аппаратную поддержку со стороны процессора.

Чтобы вы поняли, что предлагает команда разработчиков "Эль-

бруса" в плане надежности и защищенности вычислений, приведу выдержку из статьи Бориса Арташевича Бабаяна, которая называется просто: "Основные принципы архитектуры E2K". Вторая часть статьи тоже озаглавлена не очень мудро, а именно: "Надежность компьютера". Далее следует цитата.

"Общую надежность вычислений можно разделить на программную и аппаратную составляющие.

1. Аппаратная надежность.

<...>

Здесь мы хотели бы представить основные принципы надежности аппаратного обеспечения "Эльбруса".

Все устройства имеют дополнительные схемы, обнаруживающие единичные отказы аппаратуры, как нерегулярные, так и постоянные, и передающие сигнал об их обнаружении в остальную часть системы.

Каждый блок имеет другие специальные схемы, которые в случае поступления такого сигнала автоматически, без программной поддержки отключают все линии связи от неисправного блока.

Затем остальная часть системы начинает программный процесс восстановления. Компьютеры линии "Эльбрус" представляют собой многопроцессорные системы, поэтому в большинстве случаев имеется достаточное количество устройств, чтобы успешно продолжить работу.

Такой тип организации обеспечивает не только высокий

уровень надежности (система в целом не имеет простоев даже в случае низкой надежности отдельных элементов аппаратуры), но и высокий уровень достоверности результатов.

Система может иметь нерегулярные отказы: наиболее вероятно, что она успешно восстановится и продолжит вычисления.

Если система не может восстановиться или отказ носит постоянный характер, наиболее вероятно, что неисправный блок будет исключен из системы, а остальная часть системы продолжит выполнение программы и в конечном итоге выдаст правильный результат.

В чрезвычайно редких случаях система может передать сигнал о невозможности восстановления или продолжения выполнения программы.

Таким образом, вероятность того, что система выдаст какой-либо неправильный результат без передачи сигнала о неисправности, практически равна нулю.

2. Программная надежность.

Надежность программного обеспечения означает защищенность программирования. Оно обеспечивает:

- более простую отладку программы;
- существенное сокращение времени до выхода программных продуктов на рынок;
- существенное уменьшение вероятности ошибок в уже готовых программных системах и, как результат, уменьшение вероятности возникновения довольно опасных последствий;

• исключение опасности вирусов, что, может быть, наиболее важно.

Мировое сообщество ежегодно теряет много миллиардов долларов в результате плохой реализации этих свойств в компьютерных системах.

И очень забавно, что сильное средство против этого было известно всем, может быть, с самого начала развития компьютерной индустрии. Его реализация достаточно проста и прямолинейна. Многие системы языков высокого уровня имеют очень убедительный практический опыт.

Для ввода этой системы необходимо нарушить совместимость, но это нарушение будет не очень значительным. Нам кажется, что небольшая несовместимость, позволяющая избежать огромных потерь от вирусов, выглядит более чем позволительной.

Смысл прост: типы данных (для защищенности – только указатели) должны обрабатываться правильно.

Это правило соблюдают все, кроме хакеров с их злоумышленными намерениями. Однако система должна проверять правильность обработки указателей, чтобы помочь отладке программ и остановить хакеров.

В E2K все указатели помечены специальным разрядом, который помогает аппаратуре проверять правильность обработки указателей. E2K не нужна какая-то специальная система памяти – вместо сохранения этого бита используются некоторые дополнительные комбинации в коде E2C.

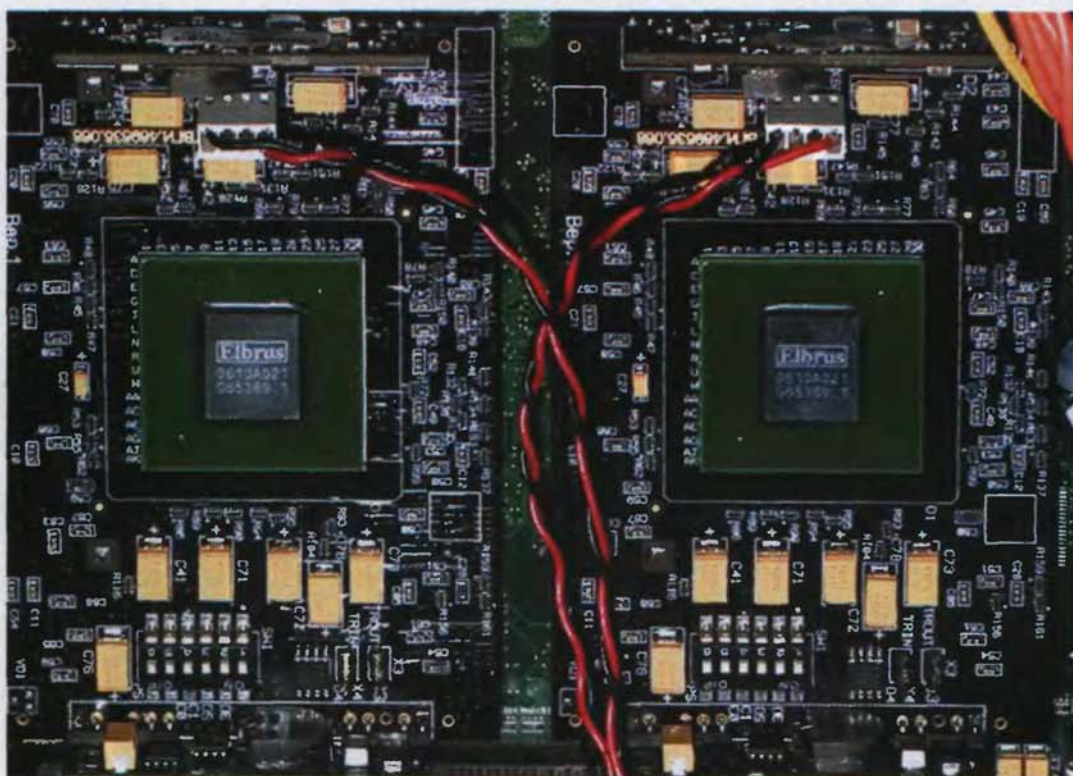
Основную стоимость такой аппаратной защиты составляют два дополнительных разряда на каждые 32 разряда в кристаллах ЦП и кэш-памяти. Это практически не замедляет выполнение операций.

Опыт "Эльбруса" показывает, что эта схема:

- существенно уменьшает время отладки (до десяти раз);
- уменьшает вероятность пропуска необнаруженной ошибки в уже поставленном программном обеспечении (мы нашли более 30 ошибок в эталонных тестах SPEC, которые считаются хорошо отлаженными программами);
- обеспечивает превосходную защиту между отдельными процедурами в одном виртуальном пространстве.

<...>





Два незатейливых с виду, но очень непростых процессорных модуля

Кроме защиты от вирусов, традиционная организация файловых систем содержит проблемы и с точки зрения обычной практики программистов.

Предположим, что программист (не хакер) создал программу, скажем, на компьютере А, в файловом пространстве компьютера А, а затем эта программа была перенесена и выполнена на компьютере В.

Что произойдет в этом случае? Программа будет выполнена в другом окружении, что является неправильным с точки зрения обычной программистской практики. Только параметры должны быть переданы пользователем, который вызвал ее, но остальное окружение должно оставаться тем же самым.

Таким образом, это неудобно для программистов и удобно для хакеров.

Как уже говорилось, решение "Эльбруса" основывается на введении в файловую систему двух типов указателей: указателя файла и указателя программы.

<...>

В этой системе контроль прав доступа становится необязательным. Контроля указателя вполне достаточно для сильной и очень удобной для пользователей файловой системы. Очевидно, что вирусы вообще не могут существовать в такой системе.

Существует два способа инфильтрации системы вируса-

ми: через ошибки в системном программном обеспечении и через вышеописанный дефект, заложенный при проектировании файловой системы.

"Эльбрус" учел оба пути. Количество ошибок в системе можно значительно уменьшить с помощью нашей системы защиты памяти. Кроме того, у нас есть хорошее предложение по улучшению файловой системы.

Мы знаем, что ввод этой системы в реальную жизнь является сложной задачей, однако устранение вирусной опасности является проблемой, требующей еще большего внимания".

При желании можно найти полный текст статьи в интернете. Я же привел отрывки из нее, чтобы вам стал ясен размах создателей E2K.

Итак, подытожим. Пора влить в статью несколько капель яда, дабы меня не обвинили в ангажированности и необъективности. Хотя, разумеется, субъективизм в моих суждениях присутствует, как у любого живого человека, тем более что "Эльбрус", как ни крути, первый (!) реально существующий и работающий микропроцессор оригинальной российской разработки. И, на мой неприятный взгляд, это обстоятельство вкупе со всеми вышеперечисленными достоинствами процессора перевешивает недостатки, такие как низкая тактовая частота и не-

до конца отлаженный чипсет. К недостаткам относится и отсутствие ясно выраженных перспектив на мировом, да и вообще на потребительском рынке. Ну не в состоянии пока "Эльбрус" конкурировать по производительности в x86-среде с мобильными процессорами, сопоставимыми с ним по тепловыделению. Это пока что непреложный факт. А главное, увы, у МЦСТ нет своих производственных мощностей.

Однако - специально для забывчивых - повторюсь. У "Эльбруса" существует государственный заказчик, и процессор предполагается использовать в государственных целях. Мне кажется, это однозначно позволит процессору и самой компании МЦСТ оставаться на плаву сколь угодно долго и совершенствовать процессор и архитектуру дальше.

Выйти на потребительский рынок, а тем более серьезно потеснить (хотя бы на внутреннем рынке) Intel и AMD "Эльбрус" сможет только благодаря чуду. Но ведь чудеса в российской истории не редкость. Всякое случается. ИМНО, лучшим был бы приблизительно такой сценарий: государство вдруг (по любой причине: насильственная смена власти, внезапное прозрение нынешнего руководства, экономический раскол олигархии) решает поддержать отече-

ственного производителя, финансирует строительство фабрики, делающей чипы, предположим, по техпроцессу 0,09 мкм, и одновременно заказывает несколько сотен тысяч процессоров для государственных нужд, например для системы Министерства образования и Министерства здравоохранения. В то же время российская IT-общественность в лице "пингвинологов" и прочих юниксоидов концентрирует свои усилия на создании русского Linux-дистрибутива, дружественного даже к самому, скажем так, "трудному" пользователю (понимаю, это путь к разжиганию такой розни и ненависти, на фоне которой противостояние Intel vs. AMD или ATI vs. NVIDIA покажется воркованием влюбленных супругов, но ведь можно, наверное, найти хоть какой-нибудь приемлемый выход, пусть будет два или даже три конкурирующих дистрибутива). И этот самый предельно дружественный дистрибутив (дистрибутивы) работает в native-режиме на чуть теплых двухядерных "Эльбрусах" с частотой 1,5-1,7 ГГц, изготовленных по техпроцессу 0,09 мкм, предположим, в городе Зеленограде. При этом программное обеспечение, накопленное в рамках OpenSource, без особых затруднений портируется на новую платформу. Так же, как и написание и отладка драйверов, это занятие для энтузиастов, а их-то у нас навалом. Была бы хоть минимальная поддержка, дальше-то найдется кому горы свернуть. Поверьте на слово - очередь стоять будет (смайл).

Прибавьте к этому свободу от возможных "закладок" (что принципиально важно не только для Минобороны, но и для атомной промышленности, транспортных систем, химических производств), от "мелкомягких" глюков и от вирусов с "тройняками". Безопасный интернет. И возможность запустить любой x86-код. Э-э-э-эх...

Разумеется, только время расставит все по своим местам. Скажете, я суров к западным мастерам кремния и машинного кода? Так оно и есть. Уж слишком много всего было. Причем кое-что я могу понять и простить: Socket 423, 815-й чипсет, Windows 95 и даже Windows Me... Но помните: они убили Кенни и 3dfx (смайл)! UP

Сергей Загатин  
rayzen71@gmail.com





# Заряди МОЗГИ

## Зарядные устройства для герметичных свинцово-кислотных аккумуляторов

Многие радиолюбители используют герметичные свинцово-кислотные аккумуляторы, в том числе применяемые в источниках бесперебойного питания. Такие аккумуляторы имеют напряжение 12 В и емкость от 4 до 10 Ач. Достаточно дешевые, не обладают эффектом памяти. В полевых условиях служат для питания трансиверов малой мощности.

Зарядные устройства для таких элементов питания можно делать по различным схемам. Традиционные схемы с применением сетевых трансформато-

ров просты, но зарядники, собранные по ним, имеют значительный вес. Есть еще один недостаток: при сетевом напряжении ниже 220 В вероятно ситуация, в которой зарядка аккумулятора происходить не будет (особенно зимой, а летом – в сельской местности, где напряжение в сети иногда понижается до 170 В). Для обеспечения зарядки аккумулятора при пониженном сетевом напряжении приходится увеличивать напряжение на выходе выпрямителя (на входе схемы заряда), что при нормальном напряжении

питающей сети приводит к увеличению потерь энергии и бесполезному нагреву регулирующего элемента.

Между тем есть возможность уменьшить габариты и вес зарядного устройства за счет использования готовых блоков питания для галогенных ламп.

Эти источники питания обеспечивают выходное напряжение 12 В, а мощность у них бывает различной. Вот еще одно их достоинство: они могут работать в широком диапазоне входного сетевого напряжения. Я использовал блок турецкого производ-

ства (заявленная мощность – 150 Вт).

Практически все подобные блоки питания выполнены по схемам полумостовых импульсных преобразователей напряжения. Схемотехника одного такого БП подробно показана на рис. 1. Используемый в данном случае преобразователь отличается от него тем, что трансформаторы в нем отдельные: трансформатор с обмотками обратной связи выполнен монтажным проводом на ферритовом кольце, а силовой (выходной) трансформатор с двумя обмотками надет на П-об-



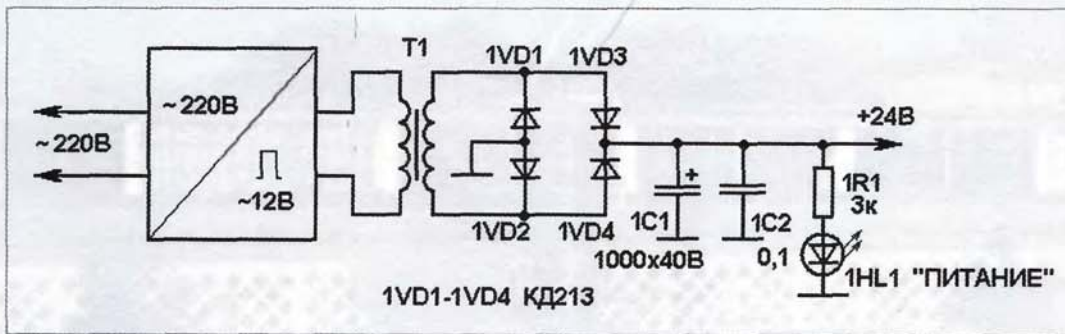


Рис. 1. Упрощенная схема блока питания на основе импульсного преобразователя для галогенных ламп

разный сердечник. Вторичная обмотка выходного трансформатора намотана жгутом из сложенных вместе проводов в эмалированной изоляции. В данном преобразователе установлены высоковольтные транзисторы MJE13007.

Первоначально планировалось использовать данный блок питания вообще без изменений: предполагалось повысить выходное напряжение до 24 В с помощью дополнительного трансформатора на ферритовом кольце, так как даже после выпрямления выходного напряжения блока было недостаточно для обеспечения нормального заряда аккумулятора. Но так как было использовано ферритовое кольцо с неизвестными параметрами, через несколько секунд после включения вышел из строя один из транзисторов преобразователя. Он был заменен на транзистор с таким же цифровым индексом, но от другого изготовителя.

После ремонта стало ясно, что придется домотывать витки непосредственно на выходном трансформаторе. Там было достаточно места для дополнительных витков монтажного провода. (Сердечник оказался склеенным, поэтому от полной перемотки вторичной обмотки пришлось отказаться.)

Так как выходное напряжение преобразователя имеет достаточно высокую частоту (около 90 кГц), замерять напряжение лучше на выходе выпрямителя, нагруженного на сопротивление, которое обеспечивает в цепи ток величиной около 1 А. В БП пришлось домотать пять витков (они были подключены последовательно к имеющимся). Если есть возможность перемотать выходную обмотку, лучше намотать ее сложенным вдвое проводом и выполнить выпрямитель по схеме со средней точкой. Тогда вам понадобится всего два диода, что позволит уменьшить

габариты зарядного устройства за счет сокращения площади радиатора, на котором установлены диоды выпрямителя.

На схеме преобразователь показан схематически, вынесен только выходной трансформатор. Диоды 1VD1-1VD4 в выпрямителе обязательно должны быть рассчитаны на частоту не менее 100 кГц. Параллельно электролитическому конденсатору 1C1 рекомендуется установить керамический либо пленочный конденсатор 1C2 емкостью 1 мкф. Диоды в выпрямителе – КД213, при токе нагрузки до 1 А можно использовать КД212 (но необходимы радиаторы для устранения возможного перегрева). Светодиод указывает наличие напряжения на выходе выпрямителя (иными словами, это индикатор включения).

К выходу выпрямителя подключается схема стабилизации тока заряда аккумулятора (рис. 2). Стабилизатор выполнен на основе микросхемы К142ЕН5 (или на основе импортных 7805, 7806). Напряжение на выходе микросхемы задается делителем 2R1 и 2R2. Подбором величины сопротивления резистора 2R2 начальное напряжение на выходе стабилизатора (на клеммах для подключения аккумулятора) устанавливается в пределах 14,2-14,3 В. Транзистор 2VT1 служит регули-

рующим элементом. При возрастании силы тока, проходящего через аккумулятор, возрастает сила тока, протекающего через резистор 2R3. Напряжение на базе транзистора увеличивается, транзистор начинает открываться, шунтируя нижний резистор делителя и тем самым уменьшая выходное напряжение микросхемы. Таким образом, при подключении сильно разряженного аккумулятора начальный ток заряда будет ограничен величиной порядка 0,7 А, и, так как напряжение на выходе выпрямителя ограничено 14,2 В, после завершения заряда ток уменьшится до незначительной величины. Это позволяет избежать перезаряда аккумулятора при несвоевременном отключении от зарядного устройства.

Максимальную величину тока заряда определяет сопротивление резистора 2R3. При указанном на схеме номинале ток будет ограничен величиной порядка 0,7 А (зависит от конкретного экземпляра транзистора). Транзистор 2VT1 может быть типа КТ815, КТ817.

При наладке стабилизатора последовательно с аккумулятором включается амперметр. Резистор 2R3 может быть составлен из двух параллельно соединенных резисторов МЛТ-1 сопротивлением 1,5 Ом.

А если рядом нет сетевой розетки? В таком случае для подзарядки можно воспользоваться автомобильным аккумулятором. Но напряжение автомобильного аккумулятора может быть ниже 12 В, а процесс заряда считается окончанным, когда напряжение на аккумуляторе достигает 14,5 В (примерное значение). Поэтому "напрямую" зарядить малогабаритный аккумулятор от его "старшего брата" не всегда возможно.

Для получения повышенного напряжения применяются различные преобразователи, выполненные по схеме умножения напряжения (в данном случае достаточно удвоителя). Было рассмотрено большое количество схем, и едва ли не во всех используется задающий генератор на КМОП-мик-

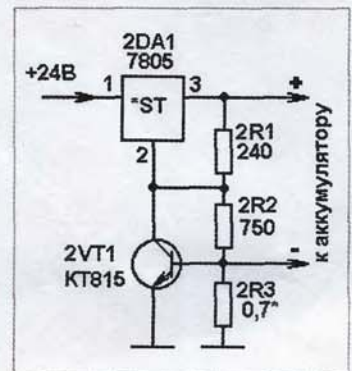


Рис. 2. Стабилизатор зарядного тока аккумулятора

рохемах, выходные напряжения которых управляют мощными ключевыми транзисторами. Но больше прочих интересно схемное решение с микросхемой усилителя НЧ TDA2003. На ней собран генератор, выходное напряжение которого удваивается по стандартной схеме. По сравнению с другими преобразователями число деталей уменьшено вдвое, как минимум.

Микросхема TDA2003 обладает большим коэффициентом

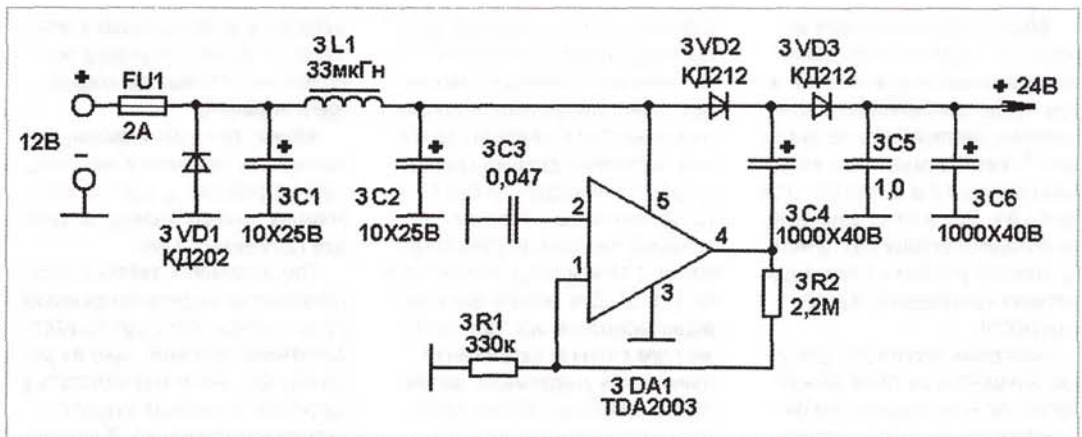


Рис. 3. Преобразователь "12 В > 24 В" на базе УЗЧ TDA2003



усиления, достаточным для обеспечения устойчивой генерации (в автомагнитолах паразитная генерация обычно возникает вследствие плохой развязки по питанию или из-за неисправности элементов отрицательной обратной связи). В данной схеме УНЧ 3DA1 охвачена положительной обратной связью через резистор 3R2, другой вход микросхемы через конденсатор 3C3 небольшой емкости соединен с общим проводом. Максимальное входное напряжение при работе преобразователя – 18 В, максимальный выходной ток (долговременный) – 1 А. Разумеется, TDA2003 должна быть установлена на радиаторе, способном обеспечить приемлемую температуру корпуса микросхемы при долговременном режиме работы (недопустим перегрев).

Выходное напряжение через конденсатор 3C4 подается на удвоитель напряжения, собранный по стандартной схеме. Диод 3VD1 на входе включен в обратной полярности для защиты от неверной полярности питающего напряжения. При ошибочном подключении через диод будет протекать практически ток короткого замыкания, что приведет к перегоранию плавкого предохранителя. (Этим способом защита реализована в промышленной автомобильной радиостанции ЛЕН-В.)

Включение защитного диода в прямом направлении в цепь питания нецелесообразно, так как при работе он будет значительно нагреваться проходящим током, и на нем будет теряться около 0,7–1,0 В напряжения источника.

Напряжение с выхода удвоителя подается на стабилизатор тока заряда, выполненный по схеме, аналогичной предыдущей.

Можно объединить все блоки в одном корпусе и переключать вход стабилизатора тока зарядки с выхода сетевого импульсного блока питания на выход преобразователя 12–24 В. Получится комбинированное ЗУ для зарядки аккумулятора в любых жизненных условиях.

Рассмотрим схему индикатора состояния аккумулятора. Индикатор выполнен в виде отдельного блока с пятью индикаторными светодиодами. Существуют специализированные микросхемы, позволяющие сделать подобную шкалу, но для многих они недоступны. Поэтому была выбрана схема на дискретных элементах.

Она показана на рис. 3, и в ней используются детали российского производства. Напряжение зажигания первого (желтого) светодиода – около 10,5–11,0 В, последний (красный) светодиод загорается при 14,5 В. В отличие от индикаторов с одним светодиодом, данная схема позволяет примерно оценить текущее состояние аккумулятора – как при разрядке (во время работы), так и при зарядке. Необходимо отметить, что систематический разряд аккумулятора ниже 10,5 В резко сокращает срок его службы.

Напряжение зажигания первого светодиода определяется напряжением, при котором ток начинает протекать через стабилитрон 4VD1. Подбором стабилитрона (последовательно ему можно включать диоды в прямом направлении) устанавливается напряжение зажигания желтого светодиода на уровне 10,5–10,7 В (если во время работы горит только желтый светодиод, аккумулятор пора заряжать). Далее светодиоды зажигаются с интервалом примерно в 0,7 В (падение напряжения на кремниевом диоде). Последняя ячейка должна индицировать

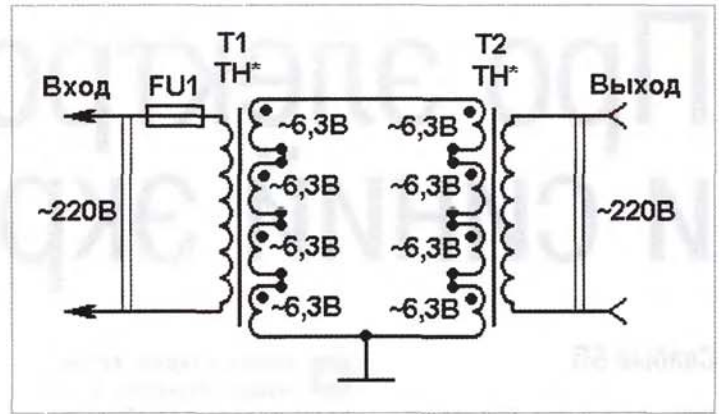


Рис. 5. Пример комбинированного включения трансформаторов ТН для безопасного измерения сетевого напряжения

включено, необходимо производить измерения с повышенной осторожностью. Использовать осциллограф для проверки цепей преобразователя вообще затруднительно. Чтобы избежать поражения электрическим током, следует применять разделяющие трансформаторы с коэффициентом трансформации 1:1, но найти такой трансформатор не всегда возможно.

Решить данную проблему могут два трансформатора, желательнее (хотя и не обязательно) одного типа. Проще всего ис-

отделяет сопротивление изоляции двух сетевых трансформаторов. Если планируется проверять импульсный блок питания при работе на полную мощность, разделятельные трансформаторы необходимо выбирать так, чтобы их мощность была не ниже требуемой. Как оценить пригодность трансформаторов для того или иного случая?

Например, нагрузка будет потреблять мощность порядка 50 Вт. Суммарное выходное напряжение вторичных обмоток каждого из имеющихся трансформаторов –

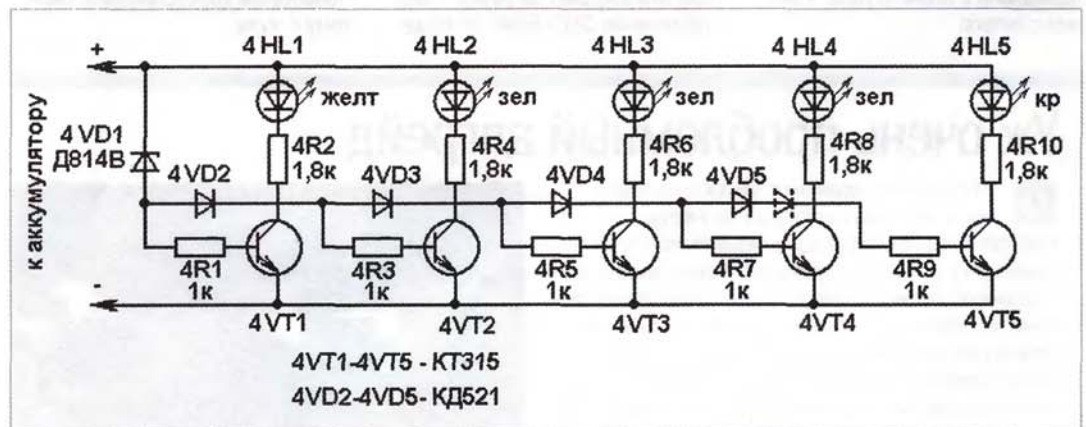


Рис. 4. Светодиодный индикатор напряжения аккумулятора

напряжение порядка 14,5 В – сигнал окончания заряда аккумулятора. Поэтому в цепь базы транзистора 4VT5 последовательно можно включить не один, а два–три диода (на схеме это показано штриховыми линиями), причем их количество подбирается так, чтобы красный светодиод ярко светился при входном напряжении 14,3–14,5 В.

При изготовлении зарядного устройства на основе импульсного блока питания может возникнуть необходимость отремонтировать неисправный БП. Цепь питания ключевых транзисторов через выпрямитель связана с сетью, поэтому, когда ЗУ

пользуются два трансформатора из серии ТН – с несколькими вторичными обмотками на напряжение 6,3 В. Вторичные обмотки соединяются согласованно последовательно. Например, первый трансформатор понижает напряжение с 220 до 24 В, второй – повышает его с 24 до 220 В (на самом деле выходное напряжение будет немного ниже из-за потерь в обмотках трансформаторов). В цепь питания первого трансформатора включен плавкий предохранитель. Один из выводов промежуточных обмоток можно заземлить безо всякого вреда. От сети проверяемый блок питания теперь

24 В, максимальный ток вторичных обмоток – 2 А. Максимальная мощность – 48 Вт (2 x 24 Вт). Значит, данные трансформаторы использовать можно, но при максимальной нагрузке необходимо контролировать температуру обмоток, чтобы не допустить перегрева. Если применяются трансформаторы разных типов, максимальную передаваемую мощность оценивают исходя из параметров наименее мощного трансформатора. Параметры типовых трансформаторов серий ТН, ТПП можно узнать из справочных таблиц. **UP**

Александр Долинин  
dragon@baikonur.net



# Про электроголодание и синий экран

## Слабый БП

**Q** Добрый день. При включении компа происходит следующее: питание подается и тут же исчезает, даже кулеры не начинают вращаться. И так может повторяться несколько раз, после чего все работает: никаких закономерностей не прослеживается. В следующий раз комп врубается только после выдергивания питания из розетки, иначе вообще не начинает работать. Что барахлит – материнская плата или БП? Конфигурация: процессор – AMD Sempron 64 2500+, материнка – EPoX EP-8NDA5I, видео – Radeon 9600, оперативка – 768 Мбайт (DDR400), БП – Microlab (350 Вт). При этом все может заработать нормально с первого раза, а может с пятого.

**A** Нечего и гадать, кто виновник торжества. Со сто-процентной вероятностью это ваш блок питания. Заменяв его на новый, вы обретете душевное равновесие и избавитесь от переживаний.

## DVD-акселератор

**Q** Windows долго грузится – 90 секунд. Если вставить в DVD-ROM любой диск, то на 30 секунд быстрее. Лучше вставлять диск с какой-нибудь записью, иначе после загрузки не работает сам DVD-ROM. Если грузить без диска, привод тоже не работает после загрузки. В BIOS все настройки перепробовал – ничего не помогает, единственное, что ускоряет загрузку, – это отключение DVD-ROM, но тогда

не работает сам привод. Драйверов дополнительных на сайте изготовителя не нашел. Конфигурация: ASUS P5W DH Deluxe (BIOS rev. 0701), ASUS EN7950GX2, LG DVD±RW DL GSA-H10NRBBB SCSI, Seagate Barracuda 7200.10 с NCQ (320 Гбайт), Intel E6600 2,4 ГГц FSB-1066, кэш 4 Мбайт, Zalman CPU Cooler S. 478 / 775 / 754 / 939 / 940, Q-Tech PSU (650 Вт), Corsair DDR2 DDR800 XMS2-6400 (2 Гбайт), Microsoft E85-03013 Windows XP Professional English OEM.

**A** Ваша проблема, скорее всего, решается перепрошивкой DVD-привода. Судя по описанию, в нем-то и загвоздка. Если перепрошивка не поможет, попробуйте переустановить систему с нуля.

## Забывтый коннектор

**Q** Добрый день. Имеются в наличии: материнская плата ASUS M2N SLI Deluxe (AM2), корпус Thermaltake VD1430BWSE, процессор AMD Athlon 64 x2 Dual-Core 4600+, видеокарта Radeon EAX1900 XT. Проблема следующая: при включении пищит мать, и на экране появляется надпись: "You have not connected the power cable to your video card. Please refer to the getting started guide for proper hardware installation". Все железо новое.

**A** Ну что, систему небось сами собирали? Али кто помог? Если сами, то двойка вам за невнимательность. Это ж надо видеокарту энергетического довольствия лишить. Срочно втыкайте шестипиновый коннектор дополнительного питания в разъем на видеокарточке. Только после этого восставшая железка начнет работать как полагается.

## Поменял не думая

**Q** Добрый день. Вот такая случилась история. У меня стоял процессор San Diego 3700+ на материнке WinFast NF4 Ultra. Стоял, никого не трогал, но в голову мне ударила шальная мысль – поменять процессор на X2 (Manchester 4600). Вот поставил я себе эту девайсину и запустил систему, но "винда" не видит его как двуядерник. Сделал все, что писали в FAQ: и оптимайзер скачал, и патч поставил, и в "Диспетчере устройств" выставил многопроцессорную систему ACPI. Но все без толку, при загрузке появляется надпись: "Hammer Model". После перепрошивки BIOS система вообще грузиться не хочет.

**A** Что тут скажешь... Когда же мы научимся читать спецификацию материнской платы, прежде чем ставить на

## Уж очень проблемный апгрейд

**Q** Любопытно, один ли я такой невезучий, или у меня есть собратья по несчастью? Полторы недели назад все у меня было хорошо: компьютер работал стабильно, полностью меня устраивал. Но черт дернул проапгрейдиться! При этом, в общем-то, я поменял шило на мыло: материнскую плату ASUS A8N-E - на ASUS M2N-E, процессор AMD Athlon 64 3500+ Socket 939 - на аналогичный, но под Socket AM2, две планки памяти Hynix DDR PC400 по 512 Мбайт - на две планки A-Data DDR2 PC667 по 512 Мбайт. Чудесным образом "винда" пережила смену железа: две перезагрузки в Safe Mode с вычисткой старых и установкой новых драйверов - и система запустилась в штатном режиме. Тут же был залит самый последний BIOS (версия 0304). Однако с заведной регулярностью начали всплывать "синие экраны смерти" (ошибка высвечивается вот такая: "STOP: 0X0000007A (0xE1B8B668, 0xC0000185, 0xBF8C4128, 0x3338B860)"), хотя сперва особого значения этому я не придавал, ибо, ясное дело, система загажена, надо для начала все переставить на белое, а потом делать какие-то выводы. Чем я и занялся на выходных. Хотя, если признаться честно, я сразу подумал, что "синие экраны" - это не следствие загаженной системы, а какая-то аппаратная проблема, и прежде всего я заподозрил дешевую память A-Data. Но смена нескольких планок результата не дала. Вот такая беда у меня с апгрейдом. Даже не знаю, что де-



лать. К плате подключены видео Gigabyte GeForce 7600GT (256 Мбайт), модем PCI Genius Lucent, Pinnacle Studio AV/DV, Creative Audigy ES 5.1 (SB0162), Sound Card PCI, 3,5-дюймовый диск-вод Panasonic, DVD-RW NEC 4551 (в девичестве 4550), винчестер SATA II WD (320 Гбайт, 16-мегабайтный кэш), БП Chieftec (400 Вт).

**A** Эх, а ведь сколько раз мы говорили о "синих экранах смерти". Данная ошибка свидетельствует о программной или аппаратной неисправности жесткого диска, а процессор и оперативная память ни при чем. Попробуйте переткнуть кабели, отключить command queueing. В любом случае шаманить вам теперь надо именно с винчестером.





нее что ни попада. Ну покажите, где там хоть малейшее упоминание о том, что WinFast NF4 Ultra поддерживает двухядерные процессоры?! Отчаиваться, конечно, не стоит, но, кроме смежных матери, вам ничто не поможет: ни перепрошивка BIOS, ни настройки Windows, ни даже шаманские пляски с бубном вокруг системного блока. Либо ставьте старый процессор на место, либо покупайте материнскую плату с поддержкой двухядерников.

### Опять без подготовки?

**Q** Вот решил попробовать себя в разгоне, а получилось следующее: поменял BIOS материнки (Foxconn NF4SK8AA-8EKRS) с 538w1p20 на 538w1p26 (скачал с сайта производителя). Разогнал процессор (Athlon 64 3200+ 2000 МГц @ 2700). Вот только при загрузке мамка выдает следующее: "Warning! Now System is in Safe Mode. Please re-setting CPU Frequency in the CMOS setup". (Это сообщение

стало появляться до того, как я произвел разгон.) Далее жму F1, начинает грузиться "винда", и все отлично пашет. Потом я поставил старую прошивку, и при загрузке система пишет: "Warning! The System Case did OPEN. Please check the System". Тоже жму F1, и все нормально дальше грузится. В чем ошибка?

**A** Вот видите, к чему приводит занятие разгоном и перепрошивкой без подготовки. Будь вы образованным юзером, изучили бы на тематических форумах порядок этого занимательного процесса. Для сведения: после того как вы обновили BIOS на материнской плате, вам необходимо сделать Clear CMOS, то есть полный сброс BIOS. После этого таких сообщений быть не должно.

### Хитрости nForce

**Q** Есть мать DFI NFII Ultra AF. На ней два канала IDE и один SATA. Проблема такая: при подключении SATA HDD (WD)

некорректно определяется системный диск (Hitachi), подключенный как Primary Master (в BIOS его название пишется абракадаброй), и система не грузится. При отключении IDE Primary Master (при отсоединении от него кабеля питания) в BIOS как Primary Master (корректно) определяется SATA-диск. Диски Primary Slave и Secondary Master в обоих случаях определяются правильно. Можно ли заставить работать SATA-диск как Secondary Slave (этот канал у меня свободен)? В BIOS никакой настройки нет, кроме SATA Control, который включает и выключает SATA-контроллер.

**A** На некоторых материнских платах (особенно это касается тех, что основаны на nForce2) SATA эмулируется через IDE. Для того чтобы избежать конфликта устройств, попробуйте перевесить жесткий диск IDE на другой канал. Так как канал, который занимает SATA-диск, вряд ли получится поменять, смело меняйте режим IDE-диска (с Master на

Slave). Попробуйте повесить винт IDE на другой канал. Это должно помочь.

### Электрическое голодание

**Q** Добрый день. У меня интересный вопрос: может ли быть вызвано нехваткой питания зависание в 3D Mark 2005? БП – FSP на 350 Вт, видео – X1800XT, процессор – AMD 64 3800+ @ 2800, три харда (два SATA II, один ATA/100).

**A** А как вы сами думаете? У вас видеокарта, которая кушает немало, три жестких диска, которые тоже, наверное, не голодают, да еще и неслабый процессор. И на все это – 350 Вт. А если еще учесть то, что ваша система разогнана... Очевидно, при повышении нагрузки блок питания не справляется, поэтому система просто виснет. Мой вам совет: смените блок питания на более мощный, если хотите и дальше разгонять систему. **UP**

**HARDex**  
problem@veneto.ru

**Relline.ru**  
надежная связь

**ПЕРЕКЛЮЧИ СКОРОСТЬ!**



Интернет для Бизнеса  
(095) 916-5161



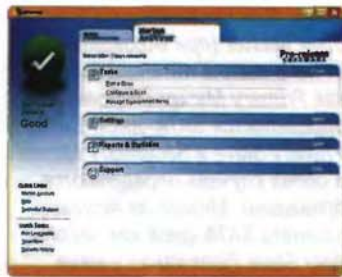
## IBM обновила средство дистанционного развертывания ПО

IBM отапортовала о выходе Tivoli Provisioning Manager 5.1 – средства для дистанционного развертывания программного обеспечения. Благодаря Provisioning Manager 5.1 крупные компании получают возможность устанавливать приложения и службы на десятки тысяч серверов, компьютеров и даже беспроводных устройств. Расстояние до конечного объекта не имеет значения, главное – достаточная пропускная способность интернет-канала. Используемая в продукте технология заимствована у компании Rembo Technologies, приобретенной корпорацией IBM в июне нынешнего года. Стоимость Tivoli Provisioning Manager 5.1 составляет \$1100.

Источник: [www.computerworld.com](http://www.computerworld.com)

## Symantec обновляет линейку Norton

Symantec подготовила новые версии двух популярных продуктов – Norton AntiVirus 2007 и Norton Internet Security 2007.



Первый, как известно, защищает компьютер от вирусов и шпионских программ, а второй, помимо прочего, оснащен файрволлом, средствами для предупреждения вторжений и – впервые – для борьбы с фишерами. Кроме того, антивирусный модуль теперь способен распознавать вредоносные программы типа rootkit. Определенные успехи достигнуты и в повышении производительности. Оба продукта более эффективно используют оперативную память, быстрее загружаются и работают, а также потребляют гораздо меньше системных ресурсов. Norton AntiVirus 2007 оценивается в \$39,99, а Norton Internet Security 2007 – в \$69,99 (годовая подписка).

Источник: [news.zdnet.com](http://news.zdnet.com)

## Техническое обновление беты Office 2007

В рамках продолжающегося тестирования бета-версии Office System 2007 компания Microsoft выпустила техническое обновление для офисного пакета. Оно, судя по всему, станет последним перед финальным релизом продукта.

На данном этапе никаких серьезных изменений ожидать не приходится, поэтому дело ограничилось дежурным повышением производительности, более



тесной интеграцией входящих в состав пакета приложений и общим улучшением пользовательского интерфейса. По данным Microsoft, испытанием Office System 2007 занимается около 3,5 млн человек, и они стремятся

выловить как можно больше недочетов до конца года.

Источник: [news.zdnet.com](http://news.zdnet.com)

## Встречаем ClickPix 1.0

Компания Synium Software объявила о завершении работ по созданию графической утилиты ClickPix 1.0 для операционной системы Mac OS X версии 10.4 и выше. Программа захватывает изображения с цифровой камеры и превращает их в симпатичные обои для "Рабочего стола". Она способна автоматически делать из фотографии мозаику, а также изменять ее разнообразными эффектами, цветовыми сочетаниями и фильтрами. Чем больше картинок загружается в ClickPix 1.0, тем более впечатляющим получается результат. К сожалению, утилита не бесплатна, ее стоимость составляет десять евро.

Источник: [www.synium.de](http://www.synium.de)

## Microsoft уточняет детали выхода Atlas

Microsoft до сих не утвердила окончательное название AJAX-инструментария, который пока именуется Atlas 1.0 и будет окончательно готов в конце нынешнего –

## Проблемы с программным обеспечением Segway

Относительно новое двухколесное транспортное средство Segway, которое должно было способствовать борьбе с заторами на городских улицах, очевидно, не оправдало ожиданий своих создателей. Не видно пока на горизонте ни миллионов контрактов на поставки крупных партий "интеллектуального самоката", ни толп людей, жаждущих заполучить необычное устройство.

По правде сказать, Segway и вправду здорово отличается от всего, к чему мы привыкли. На нем надо стоять, а для управления используются не руль и педали, а тело самого водителя: человеку необходимо наклоняться в ту или иную сторону – в зависимости от того, куда должен ехать Segway. Машина как бы "понимает" желаний наездника, набирает скорость или тормозит, ловко меняет направление движения и может даже стоять на месте (она удерживает равновесие, едва заметно подруливая колесами). Гениальная задумка, однако, с самого рождения неслась в себе зачатки провала. Segway оказался слишком дорог: его стоимость примерно

равна цене малолитражного автомобиля. Кроме того, устройство выглядит до того необычно, что большинство потенциальных покупателей не без основания решили, что станут предметом насмешек, если появятся в общественном месте на странного вида тележке. В итоге за несколько лет создателям Segway удалось реализовать всего пару десятков тысяч "самокатов". И вот на тернистом пути необычного транспортного средства возникли новые проблемы. Недавно стало известно, что распространяющая Segway одноименная компания отзывает все 23 500 устройств, проданных с марта 2002 года до последнего времени. Причина отзыва – ошибки в программном обеспечении процессора, управляющего транспортером. В ряде случаев из-за багов Segway на полном ходу вдруг начинал вращать колеса в противоположном направлении, что влекло за собой неминуемое падение водителя. После сообщений о травмах головы и запястий Комиссия по безопасности потребительских продуктов принудила Segway вернуть на доработку все устройства.





в начале следующего года. Между тем стали известны подробности плана по выводу этого продукта на рынок. Ближе к зиме – вероятно, на ноябрьской конференции TechEd в Барселоне – состоится анонс Atlas 1.0 для ASP.NET 2.0. Затем его, скорее всего, интегрируют в среду разработки Visual Studio 2007 (Orcas). Пока же Microsoft сообщила об официальном названии серверных компонентов Atlas: они будут проходить под маркой ASP.NET 2.0 AJAX Extensions.

Источник:

[www.microsoft-watch.com](http://www.microsoft-watch.com)

### McAfee извинилась за ошибки

McAfee принесла извинения всем пользователям, установившим на свои компьютеры ее свежий антивирусный продукт Falcon. В письме, разосланном вице-президентом McAfee Биллом Керриганом (Bill Kerrigan), признается наличие ошибок, по счастью, не слишком серьезных. Некоторые клиенты компании, скачавшие обновление с ее сайта, заметили снижение скорости интернет-соединения, а те, кто предпочитает веб-серфинг без файрвола, оказались вынуждены лицезреть надоедающее предупреждение, которое невозможно отключить. В итоге недовольные получат бесплатное трехмесячное продление подписки на право пользования Falcon. Очевидны, недочеты связаны со спешкой, которая вызвана желанием McAfee активнее противодействовать попыткам Microsoft отхватить весомый кусок рынка софта для обеспечения безопасности.

Источник: [news.yahoo.com](http://news.yahoo.com)

### Mozilla закрыла новые дыры

Чем больше шума вокруг Firefox, чем активнее этот браузер отдает долю рынка у Internet Explorer, тем чаще поступают новости об обнаруженных в его коде уязвимостях. И вот опять команда разработчиков представила очередную "заштопанную" версию Firefox (1.5.0.7). Четырем исправленным ошибкам присвоен статус сверхкритических, поскольку они позволяют организовать опасные атаки и открыть хакеру полный доступ к системе. Агдейт поступит на машины пользователей через встроенную в Firefox систему автообновления. Кроме того, он выложен на сайте Mozilla для прямой загрузки.

Источник: [www.pcworld.com](http://www.pcworld.com)

## Vista даст Европе 50 000 рабочих мест

По оценкам аналитической компании IDC, появление операционной системы Windows Vista создаст в одном только Евросоюзе 50 000 новых рабочих мест. Таковы данные, полученные в ходе исследования, которое IDC провела по заказу корпорации Microsoft.

В сущности, прирост рабочих мест может быть еще более значительным, так как исследование охватывало лишь шесть европейских стран: Англию, Германию, Данию, Испанию, Польшу и Францию. На них приходится 65% всех расходов на ИТ, совершаемых в пределах еврозоны. По данным IDC, прибыль, которую европейские ИТ-компании смогут извлечь из массового перехода пользователей на новую ОС, будет намного выше, чем доход, который получит от этого перехода сама Microsoft. Наиболее лакомые куски пирога, естественно, до-

станутся компаниям, плотнее других связанным с тем, что сейчас принято называть "Windows-экосистемой". Мало того, по оценкам IDC, к концу будущего года благодаря Vista работу обретут около 100 000 ИТ-специалистов, сейчас, надо полагать, мающихся бездельем.

С данными, полученными IDC, согласны не все. Часть европейских аналитиков убеждена в том, что за прирост рабочих мест и увеличение прибыли местных компаний придется заплатить жесткой гегемонией Microsoft и, как следствие, замедлением научно-технического прогресса в области информационных технологий. Кроме того, и новые рабочие места, появлением которых так хотела бы гордиться Microsoft, в большинстве своем относятся к не требующим высокой квалификации областям.

### SAP в поиске

Компания SAP AG представила новое приложение для бизнес-клиентов – Enterprise Search. Оно позволяет проводить специфические запросы как по структурированным базам, так и по неупорядоченным массивам данных.



Главная цель SAP – помочь сотрудникам компаний, не обремененным знанием компьютерных технологий, в поиске необходимой информации в обширных корпоративных хранилищах. Например, благодаря Enterprise Search пользователь может легко найти среди своих коллег тех, кто достаточно сведущ в Java-программировании. Кроме того, функциональность программы легко адаптируется под сторонние приложения для применения внутри несовместимых с SAP систем.

Источник: [www.infoworld.com](http://www.infoworld.com)

### Приговор выносит... программа

Гонконгская пресса сообщает, что на протяжении двух лет в одном из судов китайской провинции Шаньдун проходила испытания интересная программа. С ее помо-

щью местные служители закона выносили приговоры по сотням различных правонарушений – от ограблений до убийств. Система была разработана пекинской компанией (ее название не упоминается) для стандартизации судебных вердиктов. Она учитывает мельчайшие различия в делах, проходящих по одним и тем же статьям УК, и предлагает справедливую для каждого случая меру наказания. Беспристрастность программы, как надеются некоторые оптимисты, должна воспрепятствовать коррупции и, что особенно важно, сократить число спорных судебных решений, ведь во многих провинциальных китайских судах приговор зачастую выносится людьми, не окончившими даже среднюю школу.

Источник: [news.zdnet.com](http://news.zdnet.com)

### Adobe освежила базовые Photoshop и Premiere

Adobe обновила сразу два своих продукта: Photoshop Elements – до версии 5.5, Premiere Elements – до



версии 3. По заявлению компании, Photoshop Elements приобрел вид и стиль еще не вышедшей Windows Vista, а заодно обзавелся такими опциями, как Colour Curves, Distortions, Flip Book и Stacks. Кроме того, повысилось его быст-

родействие. В свою очередь, Premiere Elements, являющийся ближайшим PC-аналогом Apple iMovie и iDVD, лишился различных "мастеров", к услугам которых, как выяснили разведчики Adobe, никто не прибегает. Зато пользователю предлагаются два варианта интерфейса – простой и расширенный (между ними легко переключаться). Еще Premiere Elements позволяет добавлять текст напрямую в видеоклип и поддерживает новые форматы файлов, включая 3GP для мобильных устройств, MPEG-4 для PSP, H.264 для iPod и HDV.

Источник: [www.trustedreviews.com](http://www.trustedreviews.com)

### WebMethods покупает Infracore

Компания WebMethods, специализирующаяся на интеграционном программном обеспечении, изъявила желание приобрести фирму Infracore – разработчика софт-реестров для хранения информации на общедоступных веб-серверах. Сумма сделки составит \$38 млн. За эти деньги покупатель получит в свое распоряжение основной продукт Infracore под названием X-Registry. Данное ПО пока остается независимым, но ближе к концу года будет интегрировано в серверное решение WebMethods Fabric. По словам директора WebMethods Дэвида Митчелла (David Mitchell), нынешняя покупка Infracore и состоявшаяся чуть ранее сделка с Cerebra, которая занималась выпуском ПО для управления метаданными, демонстрируют, насколько большой интерес к SOA-инструментам проявляет его фирма.

Источник: [news.zdnet.com](http://news.zdnet.com)



## Juniper Networks и Symantec кооперируются

Juniper Networks и Symantec объединили усилия для создания и продвижения совместных продуктов, основанных на их разработках. Juniper Networks специализируется на решениях в области защиты сетей, а Symantec, как известно, славится софтом для обеспечения безопасности компьютеров. Результатом сотрудничества должно стать ПО категории enforcement and compliance, которое позволит пользователям быстрее реагировать на угрозы системам безопасности и поможет добиться более комплексной защиты компьютерных сетей. Кроме того, и та и другая компания пообещала рекомендовать продукцию партнера своим заказчикам.

Источник: [www.infoworld.com](http://www.infoworld.com)

## Полиция и спасатели смогут договориться

Частная компания CoCo Communications представила программное решение, позволяющее объединить коммуникационные устройства различных служб: полиции, спасателей, пожарников и т. д. Необходимость такого решения стала по-настоящему очевидной во время террористических атак на Нью-Йорк 11 сентября и нашествия урагана "Катрина", когда друг с другом не могли связаться даже сотрудники соседних департаментов. Система CoCo позволяет устанавливать соединение между дуплексными рациями вне зависимости от ис-



пользуемых частот. Кроме того, к переговорам могут подключаться и владельцы мобильных телефонов, устраивая при наличии ноутбука и камеры сеанс видеосвязи непосредственно на месте событий. Одно из главных достоинств новой технологии – ее стоимость. Она гораздо меньше, чем те \$15 млрд, которые предполагается потратить на переоснащение и стандартизацию оборудования служб быстрого реагирования США.

Источник: [news.yahoo.com](http://news.yahoo.com)

## Windows Vista RC1 для всех

Все ближе и ближе Windows Vista. Наконец-то для всех желающих открыт доступ к ее первому релиз-кандидату (до сих пор Microsoft предоставляла Vista RC1 только ограниченному кругу тестеров). Загружать 2,5-гигабайтный образ следует со страницы [www.microsoft.com/windowsvista/getready/preview.mspx](http://www.microsoft.com/windowsvista/getready/preview.mspx). Правда, несмотря на отсутствие

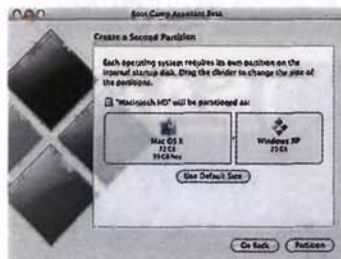
явных ограничений на загрузку, представители Microsoft упомянули о пяти миллионах пользователей – именно на такое количество тестеров-волонтеров рассчитывает руководство софтверного гиганта. Стало быть, весьма вероятно повторение ситуации с публичными испытаниями Beta 2: тогда Microsoft вдруг перекрыла доступ к дистрибутиву, объяснив свое решение неожиданно высокими затратами на поддержку тестирования бета-версии Vista.

Источник:

[www.microsoft-watch.com](http://www.microsoft-watch.com)

## Boot Camp для двухъядерных "Маков"

Apple выпустила слегка обновленную редакцию средства виртуализации Boot Camp за номером 1.1.1. Главная цель апдейта – обеспечить совместимость ПО с недавно анонсированными компьютерами iMac на базе двухъядерных процессоров Intel Core 2 Duo. Теперь владельцы таких машин



смогут запускать как Mac OS, так и Windows XP. Попутно была оптимизирована поддержка работы клавиатуры и Wi-Fi-устройств в системах Mac Mini. Согласно планам компании, Boot Camp бу-

дет интегрировано в систему Mac OS X 10.5 Leopard. Программа доступна для загрузки на сайте Apple; размер ее дистрибутива составляет 186 Мбайт.

Источник: [www.macworld.com](http://www.macworld.com)

## Обновилась Longhorn Server

Microsoft выпустила очередную тестовую сборку следующей версии серверной операционной си-



стемы Longhorn Server. Несмотря на то что ее номер (5600) совпадает с номером сборки, ставшей на днях первым релиз-кандидатом настольной операционки Windows Vista, Longhorn еще далеко до полной готовности. В нынешнем состоянии серверная операционная система потянула лишь на August Community Technology Preview. В данной версии исправлен ряд ошибок (в том числе несколько значительных), повышена стабильность работы системы, улучшен пользовательский интерфейс. Дистрибутив доступен подписчикам профессиональных сервисов TechNet и MSDN (Microsoft Developer Network).

Источник:

[www.microsoft-watch.com](http://www.microsoft-watch.com)

## Microsoft и Еврокомиссия ругаются

Скандал вокруг претензий к Microsoft, выдвинутых антимонопольным ведомством Еврокомиссии и связанных на сей раз с новой операционной системой Windows Vista, похоже, постепенно выходит за рамки цивилизованной дискуссии. Кажется, напряжение достигло той отметки, миновав которую спорщики готовы использовать все имеющиеся в их распоряжении средства, для того чтобы если не переубедить, то хотя бы дискредитировать оппонента.

Недавно представители одной компании - партнера Microsoft распространили в прессе довольно резкое заявление. Из него следует, что еврочиновники "играют в игры" с корпорацией, разжигая страсти вокруг Windows Vista, выпуск которой намечен на начало следующего года.

Хотя данное мнение было высказано не самой Microsoft, в Еврокомиссии счита-

ют, что речь идет о начале целенаправленной кампании в СМИ, которая проводится с целью дискредитировать ведомство, выставить его в черном свете. Вполне определенно высказалась на эту тему и глава антимонопольного органа Евросоюза Нили Кроес (Neelie Kroes). По ее мнению, изложенному в письме, которое недавно было опубликовано влиятельной газетой Financial Times, Еврокомиссия далека от того, чтобы объявлять софтверному монополисту вендетту. "Комиссия руководствуется исключительно желанием создать благоприятный для любых инноваций деловой климат в Европе", - сказала Кроес. Отметим, что в этом стремлении ее поддерживает и ряд экспертов, полагающих, что Windows Vista в нынешнем состоянии, возможно, не обеспечит достаточного уровня безопасности пользователей.





# Обидная концепция

## Программа AOL OpenRide 1.22.43.2

Признаюсь, я нервно дышу к программам, основанным на какой-либо принципиально новой концепции. Причем независимо от их потребительских свойств. Если идея хороша, но половина кнопок почему-то не работает, то смотреть надо на первое, а не на второе. В конце концов, технические ошибки устранимы, ни к чему заострять на них внимание. Впрочем, кому я это говорю? Людям, выросшим в России, просто стыдно не понимать разницу между концепцией и реализацией. Тем более что они имеют сомнительное удовольствие наблюдать эту самую разницу на протяжении всей жизни.

AOL OpenRide относится именно к такому классу программ. Текущая версия – 1.22.43.2 (beta. [aol.com/public/openride/installers/OpenRide\\_v1.22.43.2\\_installer.exe](http://aol.com/public/openride/installers/OpenRide_v1.22.43.2_installer.exe)). Интерфейс английский, денег платить не нужно.

Несмотря на то что размер дистрибутива составляет около 400 кбайт, рассчитывать на экономии трафика не следует. Сразу после запуска программа заходит на удаленный ресурс и начинает качать оттуда необходимые и увесистые компоненты. Поэтому если ваш тарифный план не предусматривает излишнего расхода трафика, то лучше ограничьтесь чтением этой статьи. Тем более что по ссылке легко определить статус приложения – бета. Иными словами, для повседневной работы утилиту лучше не использовать. А для чего же использовать? Либо для обнаружения ошибок, либо для знакомства с очередной концепцией. Лично у меня интерес академический неизбежно доминирует над всеми остальными, поэтому не буду сосредотачиваться на багах (на это банально не хватит отведенного мне журнального пространства).

Прежде всего, AOL OpenRide – это не одна программа, а целый комплекс приложений, связанных между собой и объединенных общим интерфейсом. Главным компонентом пакета является браузер AOL Explorer – нечто среднее



AOL считает, что пришло время интегрированных пользовательских сред и они потихоньку вытеснят обычные программы.

между Netscape Navigator и Internet Explorer. Думаю, сходство не случайное: видимо, нужно оно для того, чтобы и сторонникам NN, и любителям IE легче было приспособиться к инструменту.

Коммуникационная составляющая пакета (почтовый клиент AOL Mail и интернет-пейджер AOL Instant Messenger) очень жестко привязана к самой AOL. И неудивительно: порадуетесь хотя бы тому, что браузер может заходить на страницы, к созданию которых

AOL непричастна. Честно говоря, я уже давно жду появления "бро-дилки", умеющей посещать только сайты определенной компании или группы компаний. Разумеется, сделано это будет исключительно по причине неустанной заботы о благе пользователя.

Еще одна составляющая пакета AOL OpenRide – мультимедийный комбайн. Его компоненты достаточно стандартны: музыка, фильмы, картинки и интернет-радио. Однако пользователь, думающий,

что в его распоряжение предоставляется полноценный плеер, будет разочарован. Послушать музыку и посмотреть картинки – на здоровье. Но только в том случае, если файлы хранятся где положено – в папке "Мои документы". Желание засунуть контент в отдельный раздел или, хуже того, на физический диск компания AOL упорно не понимает. Дескать, система создала для вас каталог, и будьте любезны... А может быть, разработчики уверены в том, что потребители от слова "директория" впадут в прострацию.

Что же касается фильмов, то перед тем, как начать просмотр, программа предлагает загрузить их. Понятно откуда – с сервера AOL. Хотя, может, это и хорошо: ничего искать не надо.

Вот во что вылились труды крупного производителя, пожелавшего создать полноценный мультимедийный центр. Причем такой, чтобы его эксплуатация не требовала от потребителя никаких знаний в области IT.

Обидно, когда сомневаются в твоей компетентности и считают тебя человеком, не имеющим понятия о файловой системе. Впрочем, сотрудники служб техподдержки в этом вопросе вряд ли со мной согласятся. UP

Сергей Голубев

[sergey.golubev@gmail.com](mailto:sergey.golubev@gmail.com)

## Свежие программные поступления

### Video DVD Maker 1.8.0.46

Улучшена программа для создания DVD-фильмов. Список нововведений короток: радикальные изменения внесены в движок для записи. Стало быть, апдейт относится к разряду важных. Скачать программу можно по адресу: [www.protected-soft.com/download/vdm\\_free.exe](http://www.protected-soft.com/download/vdm_free.exe).

### Foxit PDF Reader 2.0 Build 0912

Вышла новая версия программы, служащей для просмотра файлов формата PDF. В ней улучшена работа с плагинами, введена новая система апдейтов. Также изменения внесены в модуль печати. Скачать программу можно по адресу: [www.foxitsoftware.com/foxitreader/foxitreader.zip](http://www.foxitsoftware.com/foxitreader/foxitreader.zip).

### Total Organizer 1.01a Beta

Опубликована новая версия персонального менеджера информации. Теперь пользователь может экспортировать записи в формат RTF и оставлять заметки в специальных полях. Скачать программу можно по адресу: [www.konradp.com/products/organizer/download/organizer\\_setup\\_beta.exe](http://www.konradp.com/products/organizer/download/organizer_setup_beta.exe).

### GSpot 2.60

Вышло очередное обновление программы, предназначенной для отображения информации о мультимедийных файлах. База аудио- и видеокодексов приведена к современному виду. Скачать программу можно по адресу: [www.headbands.com/gspot/v26x/gspot260b00.zip](http://www.headbands.com/gspot/v26x/gspot260b00.zip).





# Свадьбы: от ловушек до ракушек

## Фотографируем и обрабатываем счастливые моменты

Свадьба. Праздничная суета, волнение, очаровательная невеста, шумные гости. И фотограф. Свадебная фотография – неоднозначный вид искусства. С одной стороны, нет ничего прекраснее женитьбы. Свадебные снимки хранятся всю жизнь, ими любят любоваться родственники, друзья, знакомые, коллеги по работе. С другой стороны, для многих фотографов это основной источник заработка: бывает, съемка превращается в простую коммерцию. Наигранные сюжеты, банальные композиции. Смотришь потом – и качественно сделано, и умело, но

скучно. Да, съемку на свадьбах принято оплачивать, но деньги не отменяют творческий подход к делу. Самая приятная оплата труда – это неописуемый восторг молодоженов. Завтра они расскажут о вашей работе своим друзьям, и вас снова пригласят на свадьбу. Если вы будете фотографировать свадьбы лучше других, то это вряд ли удастся утаить.

### Свадебные приготовления

Итак, вас пригласили снимать свадьбу. Сразу смиритесь с тем, что в течение целого дня вы

должны будете непрерывно фотографировать, не жалея свободного места на картах памяти. О технических аспектах съемки лучше побеспокоиться заранее, чтобы нюансы не поставили вас в тупик.

Типичный набор оборудования свадебного фотографа незамысловат: зеркальная камера начального уровня с "китовым" объективом и внешняя вспышка. Какая бы камера ни была у вас, помните о том, что качественный снимок можно сделать практически любым аппаратом, но хорошим – проще.

В нашем случае важнейшим параметром камеры является скорость съемки. Быстрая фокусировка, моментальный снимок – неповторимый миг запечатлен. Если вы пока не сподобились обзавестись внешней вспышкой, ничего страшного. Раскройте страшную тайну: я стараюсь снимать свадьбы вообще без вспышки. Но желательно, чтобы ваша камера имела разъем для подключения внешней вспышки (так называемый башмак), ведь не исключено, что вам придется работать в условиях недостаточной освещенности, и при съемке без



дополнительного освещения будет высок уровень цифрового шума. Вопрос о качестве кадров также заслуживает отдельного разговора. Большинство снимков никогда не будут распечатаны в каком-либо формате, кроме обычного (10 x 15 см). Такова сегодняшняя реальность: именно на этот формат чаще всего поступают заказы в фотолаборатории. Кроме того, большинство фотоальбомов со свадебным дизайном имеют карманы, куда помещаются именно карточки размером 10 x 15 см.

Для того чтобы получить материал, достойный распечатки, не требуется идеально укладываться в разрешение сенсора фотокамеры. Ни для кого не секрет, что разрешение матриц современных фотокамер намного выше, чем достаточное для печати. Высочайшее качество снимков с точки зрения резкости, отсутствия шума – это хорошо, но не в ущерб остальному. Лучшие фотографии с небольшим техническим браком, чем их отсутствие. Лучше снимать увлекательные моменты, а не вымучивать постановочные кадры, на которых гости натянуто улыбаются.

На свадьбах не требуется широкий диапазон фокусных расстояний. В помещениях (в том числе в ЗАГСе) снимки делаются в широкоугольном диапазоне, а на улице достаточно трехкратного приближения. Подавляющее большинство компактных камер удовлетворяет данным требованиям. Если же вы обладатель зеркалки, будьте спокойны: стандартный "китовый" объектив полностью перекрывает весь необходимый диапазон фокусных расстояний. Впрочем, это не значит, что использование иной оптики не даст вам никаких преимуществ. Мой личный опыт показывает, что для съемки в помещениях особенно хорошо подходит компактный объектив с фиксированным фокусным расстоянием. Все, даже самые дешевые "фиксы" обладают высокой светосилой, а значит, вы сможете снимать без вспышки там, где бюджетные зумы бессильны. Съемка в помещении без вспышки придает фотографиям естественность, да и гости не столь напряжены: им не приходится ждать, когда вылетит легендарная "птичка". На улице хорош "телевик" – объектив с фокусными расстояниями, входящими в портретный диапазон. Вы можете расположиться на

почтительном расстоянии от гостей, выбирая композицию на свой вкус, чередуя общие и крупные планы. Кроме того, телеобъектив позволяет добиться гибкого управления глубиной резкости, что дает вам возможность акцентировать внимание зрителя на деталях. И наконец, не стоит пренебрегать еще одним важным фактором. Телеобъективы имеют внушительные размеры: гости на вас смотрят с уважением, а коллеги – с завистью. Вы обретаете уверенность в себе, а на свадьбе важна каждая мелочь, даже настроение фотографа. Ведь вы не просто репортер – вы общаетесь с моделями, шутите, сохраняя на флэш-карте прекрасные моменты свадебного веселья.

В одной из статей я затронул вопрос о хранении снимков в дальних поездках. Разумеется, на одну флэш-карту все снимки со свадьбы не уместятся. Однако вы не можете внезапно остановить съемку из-за проблем с оборудованием. Выход довольно прост. Возьмите с собой две флэш-карты любого объема и цифровой фотоальбом. Карточка заполнилась, вы быстро меняете носитель, а как только возникает небольшая пауза, переносите данные с заполненной карты в альбом.

Отправляясь на свадьбу, захватите с собой два аккумулятора для фотоаппарата. Если ваша камера питается от никельметаллгидридных элементов, то два комплекта. Несмотря на то что современные батареи разряжаются лишь после нескольких сотен кадров, никто не гарантирует их безупречную работу на протяжении целого дня. Вы должны быть стопроцентно уверены в своей технике. Положив все оборудование в удобный кофр, вы можете отправляться на свадьбу.

### Рождение невесты в подвенечном платье

Любая свадьба начинается с приготовления. Невеста. Скорее всего, вас приведут в тесную комнатку. Подруги девушки с шумом и причитаниями будут метаться по помещению, постоянно попадая в кадр. Постарайтесь встать у окна. Окно – это чудесная "вспышка", дающая мягкий, рассеянный свет. Даже в пасмурную погоду вы можете снимать с чувствительностью 400 ед. ISO, имея огромный запас по длине выдержки. Если вы используете компактную камеру,

то есть важна минимизация цифрового шума, сделайте несколько тестовых снимков с различными значениями чувствительности. Минимальное эквивалентное фокусное расстояние большинства компактных камер – 35 мм, значит, выдержка должна быть не длиннее  $1/30$  с. Свадьбы никогда не проходят ночью, в потемках, поэтому света вам хватит.

При нормальном освещении можете смело использовать чувствительность 100 ед. ISO, которая позволяет получать качественные снимки даже на бюджетных компактных камерах. Небольшое фокусное расстояние на большинстве "компактов" допускает использование диафрагмы  $f/2,8$ . Зависимость квадратичная. В запасе – одна ступень ( $3,5^2$  в два раза больше, чем  $2,8^2$ ). Четырехкратное уменьшение чувствительности увеличивает выдержку лишь

вдвое. Получаем  $1/50$  с. Вывод: у окна можно снимать без вспышки любой камерой.

Если вам кажется, что съемка приготовления невесты – пустая трата времени, то вы сильно заблуждаетесь. Любуясь вашими фото, ее подруги будут с упоением вспоминать малейшие детали прически и макияжа, сложившиеся в прекрасный образ.

После того как невеста будет одета в подвенечное платье и начнется томительное ожидание жениха, сделайте несколько снимков девушки в белой "униформе". Можно быть высококлассным фотографом, можно иметь награды и премии различных конкурсов, но если ваши свадебные фото не понравятся молодоженам, это будет по меньшей мере нелепо. В свое время мне твердили, как магическое заклинание: "Для невесты самое важное на свадьбе – платье. Ты должен снимать ее в



Подготовка невесты к свадьбе. Чувствительность - 400 ед. ISO, фокусное расстояние - 24 мм, диафрагма -  $f/3,5$ , выдержка -  $1/100$  с



Первый снимок невесты в подвенечном платье. Чувствительность - 400 ед. ISO, фокусное расстояние - 24 мм, диафрагма -  $f/2,8$ , выдержка -  $1/50$  с





Главная машина свадебного кортежа. Чувствительность - 200 ед. ISO, фокусное расстояние - 24 мм, диафрагма - f/6,3, выдержка - 1/250 с

полный рост. Если невеста не сможет налюбоваться своим платьем, ты не фотограф".

С женихом намного проще. Мужчины менее требовательны к своей внешности и больше ценят техническое качество фотоматериала (даже если ничего в этом не понимают). Поэтому приготовления жениха старайтесь снимать в классическом духе, используя традиционную постановку сюжета: крупный план, портрет по пояс, портрет общего плана с лучшим другом и т. д.

Рано или поздно свадебный кортеж подъезжает к дому невесты, и начинается ее выкуп. Но мало кто обращает внимание на автомобили. Во главу кортежа обычно ставится самая эффектная машина со свадебным "тюнингом". Как подчеркнуть ее величие, мощь, красоту?

Во многих фотожанрах используется техника съемки с уровня земли. В данном случае она более чем уместна. Владельцам зеркалок не позавидуешь: приходится принимать лежачее положение, чтобы увидеть картинку в видоискателе. Если же ваша компактная камера имеет поворачивающийся ЖК-экран, то достаточно просто присесть и повернуть его рабочей стороной вверх. Используйте самый широкий угол обзора – большие перспективные искажения подчеркнут масштаб модели. Оцените клиренс авто и держите камеру на уровне дна кузова. Вы же не хотите, чтобы в кадре оказался карданный вал?

Подберите диафрагму так, чтобы вся машина попала в область резко изображаемого пространства. Чем выше значение диафрагмы, тем больше ГРИП, тем длиннее выдержка.

Съемка выкупа обычно ложится на плечи оператора, фотограф подключается, когда команда жениха заходит в комнату невесты. Вы, как и полагается, стоите возле окна ("бесплатная вспышка") и в репортажном ключе снимаете бурное общение свидетелей и близких друзей молодоженов.

После того как крепость взята и букет торжественно вручен невесте, обычно начинается небольшая прогулка перед поездкой в ЗАГС. Но позвольте мне немного нарушить хронологию и рассмотреть съемку на открытом воздухе отдельно. Мысленно перенесемся во дворец бракосочетания, где, возможно, вас будут поджидать большие неприятности.

### ЗАГС - ловушка для фотографа

ЗАГСы кормятся в том числе за счет дохода от штатных фотографов и операторов. Несмотря на то что законом не утверждена обязанность оплаты услуг фотографа – работника дворца бракосочетания, скорее всего, вам придется пойти на уступки. Вряд ли вам позволят самостоятельно снимать в помещении без участия штатного сотрудника. Но даже если позволят, ждите попыток сорвать вам съемку. Делается это очень просто. В главном зале, где проходит церемония бракосочетания, за ширмами стоят мощные вспышки, реагирующие на "чужие" световые импульсы. Их свет направляется на молодоженов. Как только срабатывает ваша вспышка, тут же происходит дублирование импульса из-за спящих брачующихся. Снимок засвечен. Думаете, шучу (смайль)? Вашему положению не позавидуешь, но

не бывает безвыходных ситуаций. Я научу вас, как обходить подобные ловушки.

Закройте объектив ладонью и быстро-быстро нажимайте до середины спусковую кнопку (полунажатия). Камера обескуражена: "Неужели меня заставляют снимать в полной темноте?!" Сигнал передается вашей вспышке, которая, подобно стробоскопу, делает множество мелких импульсов. Ловушки воспринимают эти импульсы как сигнал к действию, отвечают на них и быстро разряжаются. У вас есть некоторое время для съемки.

Впрочем, ловушек можно избежать, если не задействовать во время бракосочетания вспышку. Во многих залах просто нет необходимости в ее применении. Штатные фотографы используют вспышку для полной уверенности в техническом качестве снимков, особенно не беспокоясь о художественной ценности материала. В этом нет ничего предосудительного: в их обязанности входит лишь документирование



Крупный план "ракушки". Фокусное расстояние - 150 мм, диафрагма - f/4,5, выдержка - 1/250 с

определенных моментов. Если же вы хотите сделать настоящий подарок молодоженам, постарайтесь отснять церемонию иначе – по возможности лучше, чем штатный сотрудник дворца бракосочетания.

Раз вы решили снимать в ЗАГСе без вспышки, всерьез озаботьтесь выбором точки съемки для обеспечения наиболее выгодного освещения. Фотограф всегда стоит в угловом секторе зала: свадебная процессия представляется в выгодной изометрической перспективе, а свет падает под углом 45° относительно точки съемки, что при-

дает дополнительную глубину вашим работам.

Одна моя знакомая любит рассказывать о том, что не может простить мужу наглую ухмылку на первом свадебном фото после официальной части церемонии. Женщины очень чувствительны к мелочам. Нужно быть предельно внимательным, чтобы ненароком не обидеть молодоженов. Несмотря на то что на снимке (см. иллюстрацию) изображен подобный случай, смею вас заверить – молодая супруга была довольна.

Если вы работаете в паре со штатным фотографом, попробуйте интересный способ съемки молодоженов и их окружения. Ваш коллега управляет процессом, просит всех собраться, посмотреть в камеру. Вы слышите щелчок затвора его камеры и делаете снимки спустя одну-две секунды. Модели будут выглядеть очень естественно. Во время "построения" присутствующие ожидают яркого импульса вспышки, лица у них напряженные. Но вот вылетела долгожданная "птичка", люди на миг расслабились, и вдруг раздается повторный, еле заметный щелчок затвора вашей камеры.

При широком угле обзора глубина резко изображаемого пространства, как правило, сравнительно большая, поэтому можете смело использовать полностью открытую диафрагму. Это позволяет заметно уменьшить длительность выдержки, а значит, допускает низкие значения чувствительности. Бракосочетания обычно приходятся днем, когда естественного освещения достаточно для того, чтобы можно было смело уложиться в рабочий диапазон ISO большинства фотокамер (от 100 до 400 ед.).

### В поисках зрелищных ракушек

Наконец, самая увлекательная часть свадьбы (с точки зрения фотографа) – съемка под открытым небом. Вы можете выбирать любой сюжет и фон, нет проблем с освещенностью.

Если вы снимаете зеркальной фотокамерой, то самое время сменить объектив. Широкий угол больше не нужен. Под открытым небом можно использовать классический портретный диапазон фокусных расстояний. Существует несколько популярных шаблонов построения композиции. Рассмотрим один из них.



"Ракушка". Невеста приседает. Ее подружки держатся за края свадебного платья и поднимают ткань так, чтобы образовать за спиной невесты подобие ореола. Сделайте несколько снимков общего плана, после чего выполните кадрирование (зум) с целью отсеять посторонние элементы. Пусть в кадре будет только невеста на фоне своего белого платья.

Использование телеобъектива позволяет вам находиться на почтенном расстоянии от модели, оставаться в тени.

Съемку "ракушки" интересно вести от уровня земли. Подруг тоже попросите присесть, чтобы их не было видно из-за юбки. Трава, на которой стоит невеста, полностью выходит из глубины резко изображаемого пространства и, сочетаясь с не менее размытым фоном, оставляет в фокусе лишь девушку.

Если у вас есть возможность оказаться значительно выше модели (залезть на дерево, подняться по лестнице и т. д.), попросите подруг отойти от невесты и снимите белый круг юбки на фоне травы. Фокусировка производится по глазам модели, что обеспечивает умеренное размытие общего плана (платья, травы).

Свадьба – праздник любви. Было бы нелепо упускать эту тему во время съемки под открытым небом. Уверен, никто не будет против, если вы предложите композиции с эротическим уклоном. Сюжеты придумываются совместно, по ходу прогулки.

Сначала планировалось просто сделать несколько снимков невесты на барном стуле. Свидетели вынесли на улицу реквизит, но



Камера - Konica Minolta 5D, объектив - Minolta AF 24/2.8. Чувствительность - 400 ед. ISO, фокусное расстояние - 24 мм, диафрагма - f/3,5, выдержка - 1/40 с. (Невеста еще не верит в происходящее, а жених уже понял: свершилось.)

вдруг кто-то предложил мужу взять супругу за ногу. Идея была принята на ура, в результате получилось несколько пикантных фотографий.

Отдельно стоит рассказать о съемке поцелуев. Целоваться молодожены будут много и часто. Сам по себе поцелуй (особенно глубокий) не очень фотогеничен, так как не видно, что происходит за "ширмой" губ молодоженов. Однако ожидание близости порой даже более эмоционально, чем сам процесс. Постарайтесь уловить момент, когда губы партнеров разделяет совсем небольшое расстояние, но поцелуй еще не начался.

Использование большого фокусного расстояния позволит вам не смущать молодоженов. Несмотря на то что жених и невеста на свадьбе целуются по команде "горько!", лучше не привлекать к себе внимание.

На этом парадоксально сладком слове и закончим разговор о съемке свадеб и перейдем ко второму, не менее важному этапу – обработке материала на персональном компьютере.

### Кривые и косые улучшения

Свадьба, с точки зрения фотографа, – это несколько сотен снимков (обычно от 300 до

500 штук), требующих тщательного анализа, обработки и монтажа. Подготовка материала – это сочетание пакетной обработки и индивидуального подхода к отдельным фотографиям.

Первый этап – это конвертирование исходных файлов RAW в TIFF (16 бит на канал). Рассмотрим некоторые нюансы преобразования на примере программы Capture One Pro.

Выделите все файлы и во вкладке Exposure выберите режим Linear response. Затем нажмите кнопку Apply current levels / curves to the current selection of captures. Настройка будет автоматически применена ко всем выделенным

## WEB-СТУДИЯ **binr**

# ГЛАВНАЯ СТРАНИЦА вашего бизнеса

Узнайте больше: [www.binn.ru](http://www.binn.ru)

+7(495) 980-62-63, 504-35-6

INFO@BINN.RU







Предвкушение. Чувствительность - 400 ед. ISO, фокусное расстояние - 75 мм, диафрагма - f/5,6, выдержка - 1/640 с

файлам. Свадьба состоит из отдельных сюжетов: подготовка, выкуп, прогулка, ЗАГС, прогулка, застолье и т. д. Каждый сюжет обрабатывается с особыми настройками. Выберите наиболее удачное фото из выделенного диапазона и после его корректировки примените установки для всей группы. Баланс белого устанавливается элементарно – по платью невесты. После этого (именно после!) изучите гистограмму снимка. Довольно часто анализ показывает засвеченные участки, хотя фото выглядит, напротив, слишком темным. Вопреки логике увеличивать экспозицию не надо – засвеченных фрагментов станет только больше. Напротив, медленно уменьшайте яркость до тех пор, пока в правой части гистограммы не исчезнет красная полоса – индикатор пересвета. Фото стало очень темным. Увеличивайте яркость с помощью кривой. Сначала повышается уровень диапазона теней. При этом в области бликов кривая будет почти горизонтальной, что неприемлемо. Немного опустите график на этом участке. Подобной обработ-

ке приходится подвергать едва ли не половину сюжетов, так как при отсутствии специальной постановки света выход за пределы динамического диапазона в области бликов, увя, нормальное явление (при съемке в JPEG неустраняемое). В любом случае изменение уровня экспозиции лучше производить с помощью кривых, а не путем примитивной корректировки соответствующего параметра (ЕС).

С главными параметрами разобрались, но вам предстоит кропотливая работа по вращению и кадрированию каждой фотографии. Вряд ли вы на протяжении всей свадьбы держали камеру строго горизонтально или вертикально, да и на точную компоновку кадра у вас, скорее всего, не было времени. Выполняйте эти операции сразу в конверторе, не откладывая дело в долгий ящик под названием Adobe Photoshop.

Вращение фотографий осуществляется инструментом Adjust image rotation. Курсор превращается в карандаш, и вы рисуете на снимке линию, которая, по вашему мнению, совпа-

дает с линией горизонта. Изображение немного поворачивается, и пропорции кадра нарушаются. Инструментом Crop сapture выберите соотношение сторон 3:2 (или 2:3). Если вы вели съемку камерой, сенсор которой имеет соотношение сторон 4:3, то кадрирование необходимо производить в любом случае, иначе в лаборатории вам просто обрежут верх и низ фотографии. Лучше сделайте это самостоятельно, чтобы избежать неприятных сюрпризов.

После приготовлений во вкладке Process укажите формат TIFF, глубину цвета 16 бит и смело запускайте процесс преобразования.

Результатом работы конвертора станет папка с файлами, имеющими формат, понятный любому графическому редактору. На данном этапе все изображения имеют грамотные настройки экспозиции, правильную линию горизонта, соотношение сторон 3:2 в сочетании с окончательной компоновкой кадра. Однако впереди еще много работы.

## Пакетная обработка фото

Adobe Photoshop обладает мощным инструментом пакетной обработки изображений под названием "Операции" (Alt + F9). Перед вторым этапом редактирования материала разберитесь, для чего нужен данный инструмент, а затем создайте несколько пользовательских операций, применяемых при обработке свадебных снимков.

Откройте любую фотографию, в окне "Операции" нажмите кнопку "Новая операция". Дайте ей имя на свой вкус. После того как вы введете название, на панели загорится красная круглая кнопка, оповещающая о начале записи ваших действий. Свадьба – это портретные снимки, и последовательность действий должна соответствовать жанру. Впрочем, я делюсь с вами личным опытом, вы же вольны поступать по-своему.

1. Создайте копию текущего слоя (Ctrl + J).
  2. Запустите плагин Kodak DIGITAL GEM Airbrush Professional, наложите фильтр с установками по умолчанию.
  3. Установите непрозрачность верхнего слоя на уровне 20–25%.
  4. Объедините слои (Ctrl + E).
  5. Сохраните изображение.
- В последнем пункте есть небольшой подвох. Во-первых, ес-

ли вы забудете выполнить сохранение внутри операции, то редактор покорно выполнит все преобразования, а потом просто закроет изображение, ничего не сохранив на диске. Во-вторых, если вы будете использовать формат JPEG, то при сохранении программа обязательно задаст вопрос о степени сжатия данных. Разумеется, это недопустимо, иначе вам придется в течение нескольких часов сидеть возле компьютера и монотонно отвечать на один и тот же вопрос. При сохранении в формате TIFF никаких вопросов не задается, процедуры выполняются в фоновом режиме.

После завершения всех действий остановите запись нажатием на голубую квадратную кнопку (крайнюю слева). Операция готова.

Из меню "Файл" откройте вложенное меню "Автоматизация" и выберите пункт "Пакетная обработка". В рабочем окне инструмента укажите имя созданной вами операции и выберите папку с фотографиями. Остальные настройки программы пусть остаются по умолчанию. Вы запускаете процедуру, после чего можете отлучиться от компьютера на несколько часов. Каждый снимок с использованием вышеописанной операции обрабатывается на обычном компьютере с процессором Athlon 2500+ около 15–20 секунд.

После того как завершится преобразование, на всех ваших фотографиях текстура кожи моделей будет немного разглажена. Желательно создать еще одну операцию для снижения уровня цифрового шума.

1. Создайте копию текущего слоя (Ctrl + J).
  2. Запустите плагин Noise Ninja с использованием автоматического создания профиля.
  3. Установите непрозрачность верхнего слоя на уровне 60–70%.
  4. Объедините слои (Ctrl + E).
  5. Сохраните изображение.
- Это требуется далеко не всем снимкам, поэтому лучше сперва систематизировать материал, после чего легко будет выбрать кадры для очередного этапа обработки. Одним из удобных инструментов систематизации снимков является программа iView Media Pro. О работе с ней было рассказано в статье об отпусковых фотографиях. Импортируйте в iView Media Pro папку с итогами свадебной фотосессии и





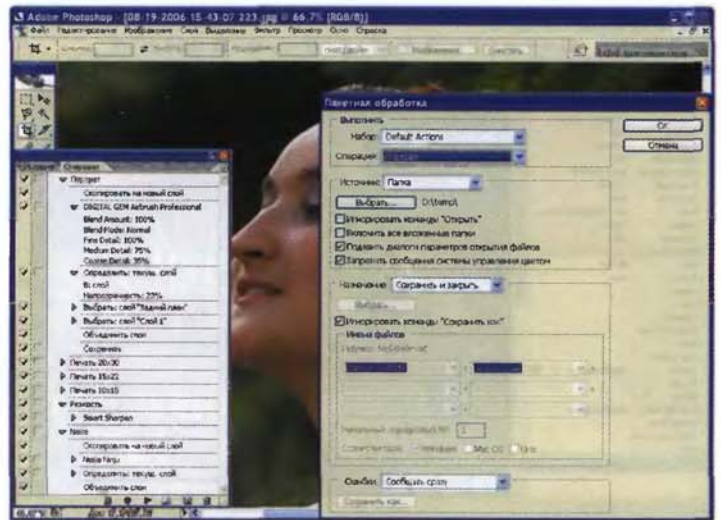
Корректировка экспозиции в Capture One Pro

внимательно изучите ее содержание. Для пометки изображений, требующих дополнительной обработки, подходят, например, цветные маркеры.

Далее отфильтруйте список по заданной метке (Ctrl + Shift + [1... 9]) и скопируйте выбранное в отдельный каталог. В Adobe Photoshop вновь запустите инструмент пакетной обработки, а по окончании процедуры верните файлы на прежнее место. Возможно, у вас возникнут какие-

либо собственные идеи по поводу улучшения качества отдельных снимков. Суть метода, как вы поняли, проста.

1. Создание пользовательской операции в Adobe Photoshop.
2. Выделение необходимых изображений в iView Media Pro.
3. Фильтрация списка.
4. Копирование данных в отдельную папку.
5. Применение ранее созданной операции к файлам в пакетном режиме.



Пакетная обработка снимков в Adobe Photoshop

6. Копирование файлов на старое место.

После того как вы завершите преобразования, вызовите в iView Media Pro инструмент пакетного переименования файлов (Ctrl + Shift + Z). Вместо того чтобы прямо на фотографиях писать дату и время съемки, заполните соответствующие поля внутри опций переименования. Рекомендуем добавить в конец имени файла порядковый номер фотографии, так и вам и вашим кли-

ентам будет потом проще ориентироваться.

Вот мы и имеем полностью обработанный исходный материал. Но это еще не конец. Некоторые удачные свадебные фотографии просятся в красивые рамочки, а отдельные снимки можно совместить путем монтажа.

### Фея на ладонях

Наверняка многим знакома старая, как сама фотография, хитрость: жених делает вид, будто

## Начни свой день

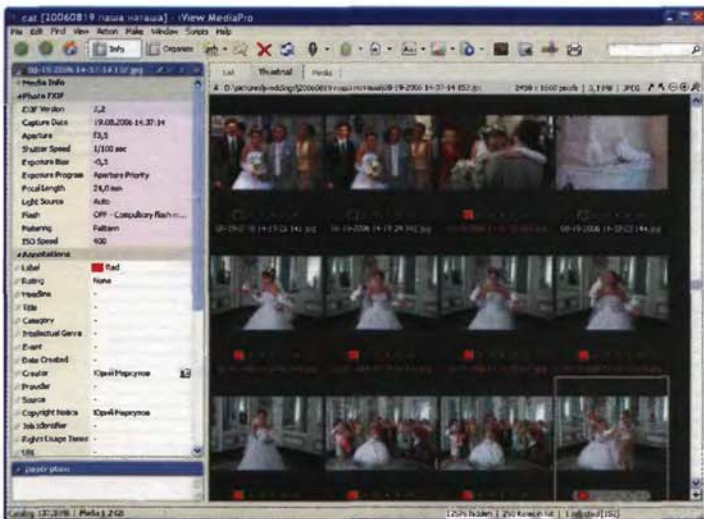
[www.3dnews.ru](http://www.3dnews.ru)

## Ежедневно

только все самое интересное  
о компьютерах  
и программном обеспечении!







iView Media Pro. С помощью цветowych меток можно выделить изображения, нуждающиеся в дополнительной обработке



Инструмент Frame Marks, задействованный в программе для просмотра изображений FastStone Image Viewer

держит что-то в ладонях, а невеста стоит в нескольких десятках метров позади и выглядит на фото маленькой куколкой в руках мужчины. Конечно, и вы можете сделать подобный снимок. Объектив настраивается на гиперфокальное расстояние (бесконечность). Затем вы прикрываете диафрагму до такого значения, при котором жених будет резко отображаться на фото.

Но мы же с вами хорошо знаем один хитроумный инструмент для сотворения чудес – Adobe Photoshop. Вместо того чтобы мучиться с композицией во время свадьбы, можно все сделать в спокойной домашней обстановке – путем монтажа.

Во время свадьбы попросите жениха в собственное распоряжение на пять-десять минут. Сделайте несколько постановочных снимков, на которых имитируется держание предмета в ладонях. После обработки снимков на компьютере выберите наиболее выразительное фото невесты и наложите его на исходный материал.

Качественный монтаж подразумевает несколько трудоемких операций. Во-первых, следует грамотно отделить области с моделью от фона. Черновая работа выполняется с помощью "Волшебной палочки". Регулируя значение параметра "Допуск", добейтесь предельно точного отсечения фоновых областей. Выполните инверсию выделения (Ctrl + Shift + I) и скопируйте данные на новый слой. Меню слоев вызывается кнопкой F7. Нижний слой временно отключите. После данной процедуры необходимо еще какое-то время поработать "Ластиком" – убрать мелкие фоновые фрагменты. Если требуется произвести зеркальное преобразование, используйте опцию "Отразить холст по горизонтали".

После завершения всех манипуляций необходимо выполнить масштабирование изображения, ведь невеста должна выглядеть как маленькая фея на фоне могучего мужчины. Далее скопируйте в буфер обмена содержимое верхнего слоя и вставьте

данные в фото с женихом (вставляться они будут в новый слой). С помощью инструмента "Перемещение" добейтесь точного позиционирования наложенной картинке. При необходимости можно ластиком стереть детали, которые по художественному замыслу должны оказаться скрытыми за телом жениха. Установите 59%-ю непрозрачность слоя. Так вы будете видеть не только наложенное изображение, но и то, что находится под ним. Затем верните прежнее значение непрозрачности (100%). Сведение слоев осуществляется нажатием Ctrl + E. Сохраните результат.

### Держитесь в рамках

Можно доверить изготовление рамок специальному программному обеспечению, а можно сделать всю работу самостоятельно. Создание любой рамки – это художественная стилизация границ фотографии. И снова нам понадобится Adobe Photoshop.

Оговорюсь: создание рамок – это на 90% ваше творчество, фантазия. Давать четкие рецепты их изготовления – это как публиковать список нот для композиторов, чтобы те писали новую музыку. Поэтому просто приведу пример, пришедший мне в голову за пять минут до написания этих строк.

1. С помощью инструмента "Прямоугольная область" произведите выделение так, чтобы осталась небольшая кайма по краям изображения.

2. Инвертируйте выделение (Ctrl + Shift + I).

3. Используйте "Гауссово размытие" с радиусом 18 пикселей на выделенной области.

4. С помощью "Цветового тона" (Ctrl + U) увеличьте насыщенность на 60 пунктов.

5. Скопируйте данные в новый слой (Ctrl + J).

6. В меню стилей слоев выберите пункт "Обводка", укажите размер 30 пикселей, выберите тип обводки "узор" и, наконец, выберите библиотеку текстур Nature Patterns.

7. В том же меню выберите пункт "Внутренняя тень" и, управляя параметрами стиля, создайте небольшое затемнение возле границ слоя.

Рамка готова, можете сохранить изображение на диск. Впрочем, заниматься подобным творчеством не обязательно, так как есть специальное программное обеспечение для изготовления

рамок. Кроме того, даже некоторые менеджеры изображений имеют такие инструменты, пусть и примитивные.

FastStone Image Viewer – довольно простая программа для просмотра изображений. В ней есть инструмент Frame Marks, содержащий 94 шаблона векторных рамок. Вы выбираете понравившийся и сохраняете картинку в новом файле. Затем в Adobe Photoshop вставляете созданный файл как новый слой в исходный снимок и, управляя прозрачностью, накладывая текстуры и применяя стили, добиваетесь достойного воплощения своих творческих замыслов.

Наконец, есть специальные утилиты, предназначенные именно для создания рамок. Рассмотрим в качестве примера программу Photo Frames.

Кнопкой "Обрамление" вызывается меню выбора библиотек рамок. Внутри каждой библиотеки вы можете использовать различные настройки элементов. Изюминка в том, что никто не запрещает вам наложить на снимок сразу две рамки и тем самым создать уникальное сочетание элементов дизайна. Например, векторную рамку с изображением сердца неплохо бы совместить с подарочной упаковкой.

Комбинируя различные программы, вы можете создавать неповторимые оформления для фотографий.

После того как все операции завершены, вернитесь в iView Media Pro, вызовите инструмент Convert Image Files и переведите ваши изображения из формата TIFF в JPEG. Далее можно записывать фотографии на оптический диск и звонить молодоженам: "Готово!"

### Заключение

С чего начать? Закономерный вопрос. Наверняка в течение года вы хотя бы раз побываете на свадьбе. Посоветуйте себя в качестве фотографа, но не просите за свои услуги денег. Пусть молодожены пригласят другого специалиста, вы же внимательно понаблюдаете за его работой и приобретете ценный опыт. А потом вы обработаете весь отснятый материал на компьютере и подарите фотографии молодоженам. Возможно, новые заманчивые предложения не заставят себя долго ждать. UP

Юрий Меркулов

merkulov@mozilla-russia.org



# О разности громкостей и сравнении папок

## О вреде пиратских версий

**Q** На работе у меня стоит компьютер: Celeron 733 МГц, 128 Мбайт оперативной памяти, винчестер на 80 Гбайт, видеокарта S3 Trio 64 V+. Короче, типичная древняя офисная машина. Начальнику жалко тратить деньги на штатного компьютерщика, поэтому он привлекает к этому делу меня (люблю покопаться в технике). До некото-

рых пор у меня все неплохо получалось: и Windows я ему переустанавливал, и вирусы отлавливал. Однако счастье оказалось не вечным.

Год назад я лично поставил на директорский ПК операционку Windows XP SP1 (врать не буду – пиратскую). Активировал, настроил и дал бухгалтерше рекомендации по сохранению информации. Так вот, эта Windows вдруг стала запрашивать активацию при за-

грузке. Год почти не просила, а тут на тебе. Шеф вызвал меня. Ну, я сначала попытался нормальным путем все сделать: ввести код и т. д., и т. п. Не получилось. Позвонил более опытному товарищу – он институт окончил по классу программирования. Тот дал мне две программки (не помню, как называются) для того, чтобы таких странных желаний у системы больше не возникало. Короче,

эти проги взламывают активацию. Сказал, что сам ими пользовался не раз и работают они отлично. Я запустил первую, как он и сказал, в режиме защиты от сбоев, она там что-то поделала пару минут и зависла. Я нажал Reset и снова попробовал ее запустить. Такая же история. На третий раз я решил воспользоваться второй программой. Та бодро завелась, тоже быстренько что-то там направила и предложила перезагрузиться. Я дал добро.

С тех пор я больше систему не видел. При перезагрузке все нормально, но как только дело доходит до того места, где должно появиться окно приветствия, на секунду выскакивает какое-то окно, и система снова перезагружается. И так бесконечно. Пробовал загружаться во всех режимах, какие предлагаются при нажатии клавиши F8. Результата нет. С загрузочного диска компьютер тоже не грузится, сразу переходит в режим установки Windows. Час бился, но никакого результата не получил. Да и как я его получу, если не могу войти в систему?

Шеф, конечно, расстроился. На этом компьютере работает бухгалтер, проводит по нему кредиты. Если переустанавливать систему, то это такой @#%\$ с поиском дистрибутивов банковских программ и прочего, о чем я и сказать боюсь... Но в любом случае мне завтра придется идти и делать это. Конечно, понимаю, что руки у меня немного нервные, но все-таки помогите. Объясните, в чем причина сбоя и как его можно было устранить без радикальных мер. Может, диски какие-нибудь существуют для загрузки системы из любого состояния или еще что-нибудь?

И еще. Подскажите, как переустановить систему в режиме восстановления? Час ползал по FAQ – ничего не нашел.

**A** Эх... Ладно, про то, как плохо пользоваться "кряками" (да еще и на рабочих ПК), писать не буду: теперь вы сами это

## И снова о драйверах для ноутбуков

**Q** Вот вы пишете, что на ноутбук можно ставить драйвера не с сайта его производителя, а с сайтов компаний, которые делают комплектующие, или даже с ресурсов других производителей ноутбуков, если те предлагают более свежую версию... Но я сколько ни искал, так и не нашел, например, драйвер для тачпада Alps, сетевой карты и так далее... Может, вы подскажете какие-то конкретные ссылки?

**A** Ссылки-то подсказать могу, но драйвера собирал под свой ноутбук, поэтому не факт, что они вам подойдут. Уважаемые читатели! Жду от вас линков на сайты, где можно найти самые свежие драйвера! Но – к делу. Начнем с производителей комплектующих.

- Драйвера для тачпадов Synaptics: [www.synaptics.com/support/index.cfm](http://www.synaptics.com/support/index.cfm).
- Драйвера и прошивки Plextor: [www.plextor.be/technicalservices/all/downloads.asp?choice=Firmware%20upgrades](http://www.plextor.be/technicalservices/all/downloads.asp?choice=Firmware%20upgrades).
- Форум по Plextor (в других разделах – другие производители): [club.cdfreaks.com/forumdisplay.php?f=43](http://club.cdfreaks.com/forumdisplay.php?f=43).
- Коммерческий FireWire-драйвер: [www.unibrain.com](http://www.unibrain.com).
- ADI SoundMax: [www.station-drivers.com/page/analogue%20device.htm](http://www.station-drivers.com/page/analogue%20device.htm), [forum.ru-board.com/topic.cgi?forum=81&topic=0072&start=40#t](http://forum.ru-board.com/topic.cgi?forum=81&topic=0072&start=40#t), [www.laptopvideo2go.com/forum/index.php?s=f1fa5e9ce795b1ee66494db9aaace23a&showtopic=7148](http://www.laptopvideo2go.com/forum/index.php?s=f1fa5e9ce795b1ee66494db9aaace23a&showtopic=7148).
- Звуковые карты: [www.laptopvideo2go.com/forum/index.php?s=ea2734f277d8b1f4167c475e6b9c247e&showforum=55](http://www.laptopvideo2go.com/forum/index.php?s=ea2734f277d8b1f4167c475e6b9c247e&showforum=55).
- Огромный список драйверов для ноутбуков HP (обновления выделены): [h18000.www1.hp.com/support/files/notebooks/us/locoscat/64.html](http://h18000.www1.hp.com/support/files/notebooks/us/locoscat/64.html).
- Bluetooth: [forum.ixbt.com/topic.cgi?id=60:2494-40](http://forum.ixbt.com/topic.cgi?id=60:2494-40), [forum.gsmhosting.com/vbb/forumdisplay.php?f=237](http://forum.gsmhosting.com/vbb/forumdisplay.php?f=237), [forum.ru-board.com/topic.cgi?forum=35&topic=6124&start=440#t](http://forum.ru-board.com/topic.cgi?forum=35&topic=6124&start=440#t).



- Wi-Fi (чипсеты Atheros, Intel, Broadcom и т. д.): [www.laptopvideo2go.com/forum/index.php?showforum=52](http://www.laptopvideo2go.com/forum/index.php?showforum=52).
  - Видеокарты ATI (прямые ссылки): [forum.ru-board.com/topic.cgi?forum=81&topic=1464#1](http://forum.ru-board.com/topic.cgi?forum=81&topic=1464#1) (в соседних ветках найдете драйверы и для видеоадаптеров других производителей).
  - Сетевые карты Broadcom: [www.broadcom.com/support/ethernet\\_nic/downloaddrivers.php](http://www.broadcom.com/support/ethernet_nic/downloaddrivers.php), [www.laptopvideo2go.com/forum/index.php?s=f1fa5e9ce795b1ee66494db9aaace23a&showtopic=7090](http://www.laptopvideo2go.com/forum/index.php?s=f1fa5e9ce795b1ee66494db9aaace23a&showtopic=7090).
  - Сетевые карты разных производителей: [www.laptopvideo2go.com/forum/index.php?s=9bdbab9b905cc07a7659b3acefe6caacb&showforum=53](http://www.laptopvideo2go.com/forum/index.php?s=9bdbab9b905cc07a7659b3acefe6caacb&showforum=53).
  - Тачпады разных производителей: [www.laptopvideo2go.com/forum/index.php?s=48651f10d6b4f87d44d19e4b1b11ff94&showforum=54](http://www.laptopvideo2go.com/forum/index.php?s=48651f10d6b4f87d44d19e4b1b11ff94&showforum=54).
- Как видите, один из основных ресурсов, где можно найти generic-драйвера для самого разного оборудования, – форум сайта [www.laptopvideo2go.com](http://www.laptopvideo2go.com). Настоятельно его рекомендую. Если же не удается найти драйвер, возможно, вы его просто не так ищете. Откройте "Диспетчер устройств" и точно скопируйте название устройства – именно в таком виде введите его в строку запроса Google.



понимаете. Отвечаю по существу. Чтобы загрузить систему из любого состояния, используйте загрузочный диск ERD Commander. Чтобы переустановить Windows в режиме восстановления, во-первых, сделайте бэкап всей важной информации (опять же, для этого можно загрузиться с диска ERD Commander), а во-вторых, загрузите ПК с установочного диска Windows XP. Вы увидите надпись Welcome to Setup, и в нижней части окна будут представлены несколько опций.

● To setup Windows XP now, press Enter.

● To repair a Windows XP installation using Recovery Console, press R.

● To quit Setup without installing Windows XP, press F3.

Выбирайте первую, то есть просто жмите Enter. Соглашайтесь с условиями лицензирования, после чего программа установки найдет имеющиеся на жестком диске копии Windows. Выберите нужную и нажмите клавишу R для запуска восстановления.

Внимание! Эта опция доступна далеко не всегда, и если в вашем случае режим восстановления недоступен (например, дистрибутив не позволяет), то откажитесь от установки ОС, иначе получите новую инсталляцию и потеряете данные в папке Documents and Settings! Далее пройдет установка. Не нажимайте никаких клавиш, когда после перезапуска система вас об этом попросит для загрузки с компакт-диска.

## Восстанавливаем звук

**Q** Есть у меня одна аудиозапись, довольно ценная, но сделанная давно, через фигурный микрофон, древней аппаратурой. Не посоветуете ли какой-нибудь софтовый шумодав, чтобы слегка ее отреставрировать?

**A** Есть неплохой аудиоредактор SoundForge ([www.sonymediasoftware.com/download/Default.asp](http://www.sonymediasoftware.com/download/Default.asp)), и есть дополнение к нему – шумоподаватель Sony Noise Reduction (найдете его на том же сайте). Попробуйте воспользоваться им. Сработает плагин, кстати, и в других DirectX-совместимых редакторах.

## Ищем потерянное

**Q** Задача: есть "папка1" и "папка2", в которых находится куча подпапок. В подкаталогах – конечные файлы. Из-за

## DataFile

Напоминаем вам, что в конференции на нашем сайте - [www.computery.ru/conf](http://www.computery.ru/conf) - живет зверек "soft-модератор", который ответит на все ваши самые сокровенные вопросы о системе. Рассчитывать на ответ также можно, отправив письмо на адрес [problem@veneto.ru](mailto:problem@veneto.ru).

Пожалуйста, учтите, что для техподдержки используется только этот почтовый ящик, но никак не [upgrade@veneto.ru](mailto:upgrade@veneto.ru).

неаккуратного копирования возможна частичная потеря файлов при переносе. Нужно сравнить "папку2" и "папку1" с целью подтвердить правильность их структуры и наличие всех файлов и в той, и в другой директории. Как бы это сделать?

Выполнять в командной строке команду `c:\>fc c:\папка1\подпапка1\*. * d:\папка2\подпапка1\*. *` – не вариант, так как подкаталогов очень много. Вручную это можно месяц делать.

**A** Насколько я понимаю, самое простое средство – Total Commander, который умеет сравнивать папки с учетом подкаталогов.

## Странное выравнивание

**Q** Помогите решить проблему: если в строке адреса IE переходить с одной раскладки на другую, то почему-то устанавливается выравнивание по правому краю, а это весьма неудобно.

**A** Просмотрите в "Панели управления" настройки региональные и настройки клавиатуры: скорее всего, надо отключить поддержку азиатских языков или текстовые службы. Вообще, внимательно просмотрите эти два диалога и отключите лишнее. Попробуйте также отключить в настройках IE все дополнительные модули.

## Разность громкостей

**Q** Есть такая необычная задача – нужно отрегулировать звук отдельно для каждого приложения в системе. Как-то раз чуть не оглох из-за того, что звуки в системе не были "смикшированы". Играла у меня потихоньку классика, и вдруг будильник по ушам: "ТА-ДА-ДА-ДАМ!" Так и заикой остаться недолго...

**A** Как ни странно, программа такая есть – IndieVolume ([www.indievolume.com](http://www.indievolume.com)). Она позволяет не только выставить для каждого приложения свой уровень сигнала, но еще и задать для него баланс, выбрать программы, в которых звук должен быть отключен. Кроме того, утилита поддерживает эффекты и работает с несколькими аудиоустройствами. Особенно пригодится IndieVolume тем, кто пользуется IP-телефонией: приложение позволяет на время разговора по Skype отключать все остальные звуки, а также задавать для каждого приложения звуковое устройство. **UP**

Сергей Трошин  
[stnvidnoye@mail.ru](mailto:stnvidnoye@mail.ru)

## Неправильная организация

**Q** Здравствуй, дорогая редакция журнала UPgrade! Являюсь постоянным читателем вашего издания (по-моему, с десятого номера). Столкнулся я тут с одной проблемой. Купил телефон Nokia 6681, ну и, соответственно, с ним в комплекте шел диск с программным обеспечением. При установке софта (Nokia PC Suite) Windows мне сообщает: "Ошибка 1639. Неверный параметр командной строки. Обратитесь за справкой к документации Windows Installer SDK". Что бы это могло значить? У меня на компьютере установлены операционная система Windows XP SP2, "Антивирус Касперского", работает штатный фаерволл.

Еще такую же ошибку ПК выдает при установке демоверсии игры Call of Duty 2. Недавно купил себе фотоаппарат Canon 350d – не ставится софт и к нему. Все та же ошибка! Пробовал переустанавливать Windows Installer – безрезультатно.

**A** Знаете, как я отвечаю на некоторые вопросы? Копирую сообщение об ошибке в "Яндекс" (поэтому так важно, чтобы вы в своих письмах воспроизвели его как можно точнее), запускаю поиск и уже на пятой-шестой страничке нахожу исчерпывающий ответ. Почему это же не могут сделать те, кто задает вопросы, не понимаю. Видимо, у меня находится больше свободного времени...

Вот и подробнейшее решение данной проблемы нашлось буквально за пять минут (даже англоязычный Google не понадобился): как правило, она вызвана наличием кавычек в названии



организации, которое вы указали при установке Windows. Следовательно, достаточно просто удалить кавычки. Проще всего это сделать в редакторе реестра. Измените значение параметра "RegisteredOrganization":

- для Windows 9x - в разделе HKEY\_LOCAL\_MACHINE\Software\Microsoft\Windows\CurrentVersion,
- для Windows XP - в разделе HKEY\_LOCAL\_MACHINE\SOFTWARE\Microsoft\Windows NT\CurrentVersion.

Разумеется, есть смысл установить последнюю версию Windows Installer, проверить, нет ли в названии организации и имени каких-то спецсимволов, а также посмотреть значения переменных окружения (в частности, TEMP и TMP): возможно, они также содержат спецсимволы, пробелы или буквы русского алфавита либо слишком длинные. Попробуйте запускать инсталлятор из другой папки, в названии которой нет пробела.



## О борьбе с пиратами и патентном праве

✉ **Дорогой и любимый "Апгрейд"!**

Хотелось бы обсудить на страницах милого моего сердцу журнала ведущую сейчас нелепейшую кампанию по борьбе с тр3-контентом в Рунете. Все по этому поводу как воды в рот набрали, как будто сейчас семидесятые на дворе, а между тем...

Хостеры бесплатного хостинга волевым порядком запрещают использовать тр3 на сайтах клиентов, а некоторые поступают еще радикальней – уничтожают весь тр3-контент! Притом ни в каких соглашениях сторон об этом нет ни словечка. Это что за беспредел, пипуль?

И ладно бы, коли я воровал записи Мадонны или Дересче Mode, но почему я не могу выкладывать в Сеть музыку малоизвестных самодельных коллективов? Притом с весьма высоким сжатием (128/44), что по сегодняшним меркам больше чем на простейшую демку никак не потянет. Боритесь с пиратами, но оставьте в покое честных любителей! Руки прочь от самодельности! Нас не сломить!

(Кстати, обойти это тупое ограничение – проще простого: надо заархивировать тр3-файл либо сменить расширение на wav. Да только обидно все равно)

Ваш старинный читатель  
**Дмитрий**

✉ **Здравствуйте, Дмитрий!**

Я бы не сказал, что существует какой-то заговор молчания вокруг описанной вами проблемы. Многие знают, что 1 сентября вступил в силу новый закон, регулирующий взаимоотношения между правообладателями и теми, кто нарушает интеллектуаль-



ные права. В частности, было заметно ужесточено наказание за подобного рода деятельность. Возможно, провайдеры решили не дожидаться жалоб в свой адрес и побороться с пиратским контентом своими силами. Со свойственным им (провайдерам) изяществом. Я бы, пусть и не совсем корректно, назвал это очередной "охотой на ведьм". Выражая свою сугубо личную позицию, замечу, что усилия их, вероятно, к заметному результату едва ли приведут и вскоре ажиотаж спадет. Вам же советую внимательно перечитать договор с вашим хостером и на основании этого документа потребовать от него прекращения подобной активности.

✉ **Читаю Ur с 200 номера, по совету друга, и теперь оторваться не могу, прочитываю целиком по дороге из дома в школу за 1 день (мне до школы 2 часа ехать) написать хотел давно, только возможности не было. Но теперь мне поставили NET, и я сразу решил написать. Впервые насчет 35(280) от 4. в статье "Соло на нервах" что слепой метод набора быстрее, чем обычный(2 пальца) но ведь это не всегда так... я например когда надо, 2х пальцевым способом могу набить страницу а4 12 шрифтом за 10-15 минут, а это достаточно много... а мой отец очень хорошо владеющий слепым методом набора тот же текст будет писать на 5-10 процентов дол-**

ше...так что все в этом мире относительно.

Так же есть небольшой вопрос о статье "Воспитание жадного провайдера" того же номера... в принципе программа не очень дорогая (140 руб/месяц, при том что я плачу за 1МВ трафика 3 рубля) но всетаки, есть похожие программы только бесплатные?

Так же хотелось бы увидеть в журнале тестирование ЖК мониторов до 1000\$, ток как сам собираюсь себе покупать.

Ну и на последок хочу сказать, что в вашем журнале появилось много рекламы! Это хоть и не сильно, но раздражает, я конечно понимаю, что писать большие статьи трудно, и вы добавляете рекламу, чтобы убить ме-



сто, но 5–5.5 страниц рекламы из 44 страниц журнала, это достаточно много. <...>

**бобр**

Уважаемый бобр!

Я бы не стал рассчитывать на то, что в сети появятся бесплатные "компрессоры" трафика. Просто невыгодно поддерживать достаточно дорогое оборудование, в реальном времени архивирующее запрашиваемую вами информацию, платить за электричество и интернет-канал, однако не брать с клиентов денег. Во всяком случае, свои расходы создателям такой системы придется как-то компенсировать, даже если они не будут стремиться к извлечению прибыли.

Что касается рекламы, то дело, конечно же, не в нашем нежелании заполнять страницы журнала статьями. Просто сентябрь на рынке оффлайн-СМИ традиционно богат на предложения рекламодателей. Зато, к примеру, летом рекламы, как правило, почти нет. Такие вот циклические колебания. Осенний пик мы уже пережили, так что в ближайшее время ситуация нормализуется.

Совсем же отказаться от рекламы мы, как и все остальные издания на рынке, не можем. Такими современными реалиями издательского бизнеса. Именно благодаря ей журналы стоят столько, сколько они стоят, а не в два-три раза больше.

Привет ап дорогой и любимый журнал. Предлагаю новую супер рубрику, как зарабатывать немного денег в сфере высоких технологий не имея за плечами соответствующего высшего образования. Вот например один мой знакомый проработал полгода сборщиком ПК в одной солидной компьютерной фирме имея из образования только незаконченный КККиТ (колледж), а другой работал сисадмином по ночам когда учился на втором курсе техникума. Печатать такой обзор я думаю, имеет смысл один раз в 1–2 месяца ну или как нароете материала побольше. Я не говорю, чтобы вы скатывались до газет по поиску работы, просто мне и не только мне будет интересно почитать ваши мысли. Я вообще думаю на фига нужно обязательно заканчивать что-то если человек прекрасно разбирается в интересующей его теме, чтобы была корочка? Нет, безусловно нужно многое знать чтобы работать на руководящей долж-

ности тогда без в/о никуда. Тем более сам великий и ужасный Ре-мо говорил что в большинстве ВУЗов отвратительно построен процесс обучения. P.S. Рубрику можно сделать несерьезной, шуточной, непретендующей на руководство к действию.

**viktor tcoy**

Приветствую, viktor tcoy!

Разумеется, как только у нас появится материал, отвечающий на поставленные вами вопросы, мы его тут же опубликуем. Кстати, серия статей о раскрутке сайта в Сети как раз и направлена на то, чтобы вы, уважаемые читатели, задумались над возможностью получить рубль-другой, без дела "валяющийся" в интернете. Такие материалы мы будем печатать и дальше.

А вот насчет высшего образования я с вами в корне не согласен. Независимо от того, насколько оно сейчас адекватно, получать его надо непременно. Дело даже не в прикладных знаниях. Институты, по крайней мере большинство из них, прививают человеку то, что принято называть системным подходом. Умение ставить вопросы и разрабатывать планы по поиску ответов на них. Сейчас вам кажется, что умения эти нужны лишь руководителям. Но ведь и вы станете одним из них. Если не через десять, то через двадцать лет. А в институт идти будет уже поздно. Вернее, поздновато. Подумайте об этом.

Да, и еще... Неважно, согласны ли вы с тем, что я написал выше, но в одном я уверен точно. После окончания вуза вы всю жизнь будете вспоминать эти пять-шесть лет как лучшие в жизни. Понимание этого приходит даже не во время учебы, а после нее. Не лишайте себя этого уникального опыта.

Здравствуй Upgrade!

Читаю вас два года, журнал очень интересный и содержательный, но смущает меня

лишь один аспект, что в нем все внимание уделено в основном Виндовсу. А как же Линукс? Мне кажется что если бы вы добавили раздел посвященный unix подобным операционным системам, то количество ваших читателей увеличилось бы вдвое, а то глядишь и втрое, но это мое субъективное мнение. Перейду к теме которую хотел бы осветить, а тема эта посвящена утечки наших мозгов на запад. Я заметил тенденцию, что молодежь вместо того, чтобы реализовывать себя в России, рвется на запад! Мне кажется, что это лишь доказательство слабости! Потому что в России на сколько мне известно возможностей много! Но после таких рассуждений некоторые еще и умудряются хаять Россию, мол работать не кому и т.д. А ведь на самом деле просто никто себе не реализует, все рвется на запад, обидно за страну просто! Но спасибо огромное вам, вы хоть даете понять таким демогогам, что Россия перспективное государство! С уважением!

**Владимир**

Здравствуйте, Владимир!

Согласен, теме Linux мы уделяем куда меньше внимания и журнальных площадей, чем теме Windows. Но разве вы не путаете причины и следствия (смайль)? Не мы виноваты в том, что Windows установлена на 90% домашних компьютеров в мире. Мы лишь отражаем сложившееся положение вещей. Популяризацией бесплатной ОС по мере сил занимаемся, но соотношение статей 50/50 неразумно, особенно с точки зрения Windows-пользователей. Впрочем, над увеличением числа материалов о Linux мы все равно подумаем.

Об утечке мозгов. Во многом вы правы: люди действительно уезжают. Но вспомните-ка хорошо, как эта утечка мозгов выглядела в середине 90-х годов

прошлого века. Сегодня процесс, наоборот, возвращается в какие-то приличные рамки. Да и стоит ли держать тех, кто хочет уехать? Пусть лучше останутся те, для кого слово "родина" не пустой звук. С ними еще можно сварить кашу. Иначе придется тратить ресурсы на тех, кто вздыхает по загранице и работает спустя рукава. К чему нам такие? А перспективы у нашей страны действительно есть, и сужающийся ручеек "перебежчиков" тому свидетельство.

Здравствуйте, многоуважаемые авторы журнала!

Как заведено, сначала хочу сказать, насколько ваш журнал лучше целого ряда других изданий, которые я по необходимости читал в последнее время (так, я точно знаю, что если не случится чего-либо экстраординарного, то ни \*\*\*\*\*, ни \*\*\*\*\* я покупать не буду точно; \*\*\*\*\* - если будет что-то интересное). Да, и к слову, UP-Special вам сильно проигрывает, разве что тестирования там больше по объему, но это и понятно. Ну вот, со введением закончено. (К слову, вовсе не обязательно печатать в history все те хвалебные отзывы, которые вам пишут читатели - они написаны для вашего удовольствия, а все читатели и так знают, что upgrade за журнал; а кто не знает - тот его и так не читает. В крайнем случае можно печатать так: "Здравствуй, дорогой журнал! <Хвалебный отзыв>" (улыбка).)

Теперь по сути. У меня следующая проблема: свой предыдущий компьютер (Athlon XP 1700+, 256 MB SDRAM, GeForce 2 MX400) я покупал около 4 лет назад, поэтому когда в очередной раз полетела материнская плата от Gigabyte (кажется, GA7ZXE), вопроса покупать новую плату или менять весь компьютер не стояло. Тем более, что сей момент столь удачно совпал с выходом Core 2 Duo.

## Конвертация рукописей

Письма приводятся в том виде, в котором мы их получили на наш главный ящик, - то есть без исправлений орфографических, стилистических и пунктуационных ошибок. Символы цензуры: @#%\$ заменяют ненормативную лексику, <...> - купюры, \*\*\* - прочие замены.

Ваш e-mail не указывается на страницах журнала, но если вы желаете, чтобы он был опубликован, - сообщайте об этом в письме. Авторам

всех опубликованных писем вручаются призы - MP3-флэш-плееры **Gembird Kolibri 121 (128 Mb)** от группы компаний **Gembird** ([www.gembird.ru](http://www.gembird.ru)), специализирующейся на производстве и дистрибуции компьютерных аксессуаров и периферии, а также электронных компонентов и комплектующих.

Звоните, приезжайте. С уважением, всегда ваш, почтовый ящик [upgrade@veneto.ru](mailto:upgrade@veneto.ru).



Опять-таки, за 4 года финансовое положение несколько улучшилось, поэтому на семейном совете было решено брать хороший компьютер с запасом еще годов на 4. В качестве платформы выбрали Intel Core 2 Duo, денег было решено выделить 1200-1400 USD на CPU, MB, память, видеокарту, корпус. В связи с чем и есть проблема - деньги-то выделены, а вот что лучше купить - это вопрос, на который сейчас у меня ответа нет. Если с процессором понтоно - E6600, то вот с видеокартой и, особенно, с материнской платой и памятью, ясности нет.

Материнские платы для core2 уже появились (на чипсетах intel 945, 965, 975), но что лучше? Не могли бы вы провести ликбез для читающей публики и объяснить преимущества и недостатки каждого из чипсетов, а также сравнить производительность компьютеров, построенных на базе этих MB и процессоров Core 2 Duo (желательно E6600 ультра).  
Аналогичный вопрос с памятью - сейчас есть память DDR2-533, 667, 800, причем стоимость разной памяти отличается в разы. В некоторых форумах я сети \*\*\* высказывал свое мнение, что и возможности DDR2-533 задерживаются сейчас не полностью, так что брать DDR2-800 смысла нет. Расскажите страждущим так ли это, а еще лучше - устроить тест с разной памятью и продемонстрируйте, какой прирост производительности дает использование памяти высокой частоты и с какими таймингами.

Вообще же очень бы хотелось увидеть большое многопараметрическое тестирование актуальных комплектов для PC: память, процессор, материнская плата, видеокарта, жесткий диск - так, чтобы было отобрано по несколько (около десятка - улыбка) представителей железа из разных ценовых диапазонов, и чтобы у людей была реальная возможность увидеть разницу в производительности и разницу в цене. Мне исследование естественно должно быть системным, больше чем по 1 подсистеме в номер не влезет, а учитывая, что новые комплектующие появляются регулярно, то это мог бы получиться непрерывный процесс тестирования (улыбка). К слову, можно было бы результаты этого тестирования выложить на сайте, и по мере поступления новых комплектующих добавлять данные о них в таблицу. Было бы здорово. Извините, что так много. Удачи.

С уважением,  
**Алексей Шапоров**

**Алексей**, приветствую! Спасибо за первую часть письма. Замечания, изложенные во второй, обязуемся взять на карандаш. Тесты будут, хотя их проведение, скорее всего, и займет около квартала. Боюсь, до конца года нам не упокоиться (смайл).

**Здравствуйте, Редакция!** В #33 журнала зашел разговор за различные идеи, облегчающие жизнь пользователей и вообще человечества.

Идей много, большая часть (как с ручками) витают в воздухе, но не все почему-то реализуются. Почему? Наверное маркетологи и тех. директора(инженеры) пользуются какими-то особыми компьютерами, которые их полностью устраивают. Я за них рад, но: любой пользователь сталкивался с каям-либо неудобством (отсутствие тех же ручек к корпусу). Многие критичные косяки придумывают выход из ситуации, а вот поставят на поток, достучаться до производителя... А если рассмотреть случай еще серьезней: пользователь изобрел нечто такое, что значительно улучшает жизнь человечества, при небольших затратах. И он (пользователь) хочет (негодяй задний) получить заслуженную награду от человечества, при чем в денежном эквиваленте.

Что ему делать? Обратиться к производителю? Он будет очень рад использовать идею изобретателя, но заплатит ему за изобретение (а зачем?). Патентовать? - Но для получения патента нужен рабочий экземпляр (макет), изготовить в домашних условиях -либо сложной практически невозможно. Наладить производство самому и вовсе нереально. Как быть?

У меня есть знакомый, русский Эдисон. У него масса идей. Одну уже выпускают серийно, но производитель сам дошел до этой идеи (через 2 года после того как придумал мой знакомый). Глядишь лет через 5 будут производиться еще что-нибудь. Вот только я бы одно

изобретение нашего Эдисона купил бы прямо сейчас (очень нужно), а ничего аналогичного на рынке нет...

С уважением, arvid

**Здравствуйте, arvid!** Я, конечно, не специалист в области патентного законодательства, однако уверен, что для регистрации прав на ту или иную идею не всегда необходимо предоставлять действующую модель устройства. Дело в том, что многие западные компании умудряются патентовать изобретения, которых в принципе не существует. Вот мы как-то писали о том, что компания Sony получила патент на новую мозговую интерфейс, основанный на стимуляции определенных участков мозга ультразвуком. Уверено вас, прототипа такого устройства у них нет и в ближайшее время не будет. Они как бы "застопорили" идею на будущее. Можно по-разному относиться к морально-этической стороне подобных юридических фокусов, однако факт остается фактом: патент есть, хотя прибора нет (и даже в обозримой перспективе не предвидится).

На вашем месте я бы проконсультировался у юриста, работающего в области патентного права. Наверняка он предложит вам не один способ решения возникших у вас проблем. Не бесплатно, конечно, но если вы уверены в перспективности разработки, то немного денег в нее можно вложить уже сейчас.

**Николай Барсуков**  
bilaveneto.ru

## Гостевая книга

**NeoGeo:** Прочитал про SearchInForm, скачал, установил, и... разочаровался: программа очень ресурсоемкая. То-есть буквально через полчаса работы она занимала в памяти более популяр гига. не у всех есть такие ресурсы. несколько раз завесила намертво. так что, пока от нее пришлое отказались. р.з. индексировалась большая библиотека документов...

**Боря Моисеев:** Гламурчик жжот...ещи исюф наш чиповек.

**Mushu:** Дорогая редакция хотел у вас просить, что за дилное устройство сфотографировано на обложке вашего номера 27(304) "21.09-27.09.06"  
Там с права ноубук а вот что с лево изаброжено.? Зарание спасибо

**Бифе 2 Scooterman:** В Унгрезде такие люди, которые на все способны. Не удивлюсь, если это Бучин, Риньо или Шебуков.

**Atom:** Боты здесь отускают виагру... и без рецепта, к тому же!.. Юй. Жуть какая!.. (смайл)  
Нет бы - что-нибудь полезное делали: классиков там цитировали, аль - стихи читали!(только не свои, про травмадолл и виагру, какие они "хорошане" - с рецептами...), новости компьютерные(коротко) приводили. Нет, они боты талдычить об этом своем д...ме, блин...

**Atom:** ...Правда, у народа, все равно рано или поздно "крыша поедет", если боты здесь будут стикопорения классиков цитировать, как рекламу, представляете, что не пост: "Я помню чудное мгноенье, передо мной явилась ты..."(и далее - про виагру, с

рецептом по ее изготовлению, или линком на него...), и в том же духе: Лучшее - не надо!!! ...надо их совсем "прикрывать", пока они сами до этого не "додумались"...

**Scooterman:** Статья про Xetox, сдается мне написана нашим давним кумиром, который взял псевдоним Гламурчик и пишет от мужского лица. Догадальщик? Правильно, КАЛАБИНА!!! Я ее по первым строчкам вычислил. Ну а если я всетаки неправ, то это кто-то под нее косит. Кста, умилили отступы про ногти и мужские ноги, чисто женская попытка закосить под мужика, так шта делайте выводы. А меня совершенно непрет слово гламур, ассоциации с золотой молодежью и кокосом, вердикт - В АПЕ нам такой афтар не нужен.