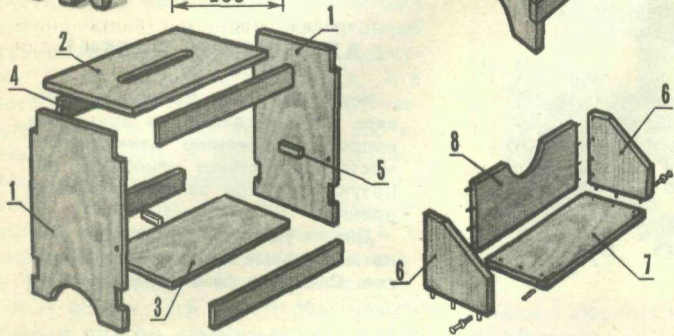
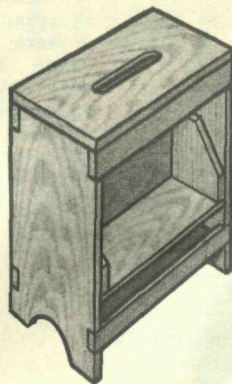
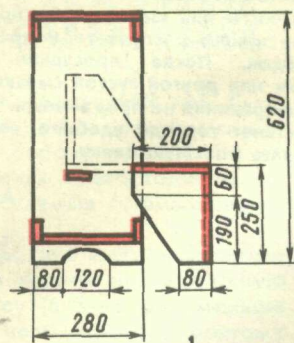


ТАБУРЕТ-СТРЕМЯНКА



Предлагаемая конструкция (ее можно назвать двухэтажным табуретом, табуретом-стремянкой) очень практична, проста в изготовлении и может найти применение как в дачном домике, так и в квартире.

Табурет-стремянка состоит из двух частей, соединяемых друг с другом при помощи двух болтов, выполняющих роль осей. Такая конструкция дает возможность «вкладыша» выдвигаться вперед и превращаться та-

Конструкция табурета-стремянки:

1 — боковые стенки (280×620 мм), 2 — сиденье (280×360 мм), 3 — основание (280×320 мм), 4 — поперечные планки (25×60×360 мм, 4 шт.), 5 — планка-упор (20×25×60 мм, 2 шт.); 6 — боковые стенки выдвигной части (200×230 мм), 7 — основание (200×280 мм), 8 — задняя стенка (230×240 мм).

ким образом в ступеньку лестницы.

В качестве материала можно использовать многослойную фанеру толщиной 15—20 мм, доски или ДСП. Работа начинается с того, что элементы табуретки перерисовываются на фанерную плиту (или доску) и выпиливаются. Затем на боковых стенках (1), сиденье (2) и задней стенке «вкладыша» (8) следует вырезать угловые и полукруглые отверстия и пазы. В обеих боковых стенках табурета и в торцах основания выдвигной части просверливаются отверстия Ø 6 мм. К внутренним сторонам боковых стенок (1)

на необходимой высоте (зависящей от размеров ступеньки-«вкладыша») крепится деревянная планка (5) размером 20×25×60 мм.

Порядок сборки табурета следующий. К боковым стенкам при помощи шурупов или гвоздей крепится основание (3), функция которого состоит не только в повышении жесткости конструкции табурета: в сложенном состоянии «стремянки» основание используется в качестве нижней полки. Затем к вырезам боковых стенок привинчиваются поперечные планки (4), а сверху устанавливается сиденье.

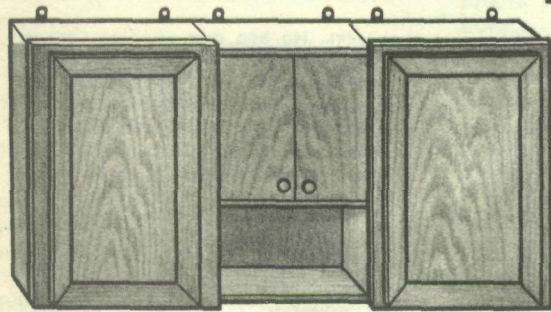
Выдвижная часть табурета состоит всего из четырех деталей (соединение их показано на рисунке). Перед окончательной сборкой в отверстия основания (7) вклеиваются металлические втулки-трубки с внутренней резьбой М6.

После изготовления и сборки обеих частей табурета они соединяются друг с другом болтами, под головки которых необходимо подложить шайбы или прокладки.

Табурет лучше не красить, а обработать наждачной бумагой и покрыть бесцветным мебельным лаком.

По материалам журнала «Эзермештер» (Венгрия)

СКЛАДНОЙ...СТОЛ

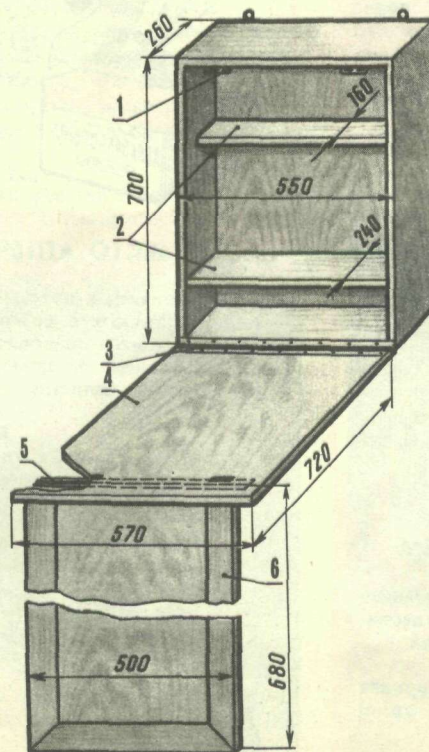


Детская — это, как правило, самая маленькая комната в квартире. Рациональное использование ее площади особенно остро встает перед родителями, когда в семье появляется еще один ребенок. В частности, когда в первый класс пошел мой младший сын, задумался, где разместить второе рабочее место.

Два традиционных письменных стола в комнате явно не умещались, и мне пришлось разработать навесную конструкцию, состоящую из двух шкафчиков-секретеров с откидными столешницами, между которыми располага-

ется еще шкаф и полка. Шкафчик-секретер на два рабочих места.

Шкафчик-секретер в рабочем положении: 1 — магнитная защелка, 2 — полки, 3, 5 — рояльные петли, 4 — столешница, 6 — откидная опора.



ется еще шкаф и полка.

Каждый из шкафчиков-секретеров состоит из собственно шкафа, столешницы и откидной опоры. Для изготовления всех деталей использовались древесностружечные плиты толщиной 15...20 мм. Откидную опору рекомендую сделать для облегчения из пустотелой плиты, состоящей из каркаса (бруски сечением 20×40 мм) и облицовки (фанера толщиной 3...5 мм).

Столешница навешивается на шкаф с помощью рояльной петли; такой же петли соединяется со столешницей откидная опора. В закрытом (нерабочем) положении столешница удерживается магнитной защелкой.

Лицевые и внутренние поверхности конструкции оклеены декоративной пленкой (под дерево).

Н. КУЗНЕЦОВ, г. Калининград

