

ИЗОБРЕТАТЕЛЬ

4 2012 И РАЦИОНАЛИЗАТОР

ПРИ СОДЕЙСТВИИ КОМИТЕТА ГОСУДАРСТВЕННОЙ ДУМЫ
ФЕДЕРАЛЬНОГО СОБРАНИЯ РФ ПО ПРОМЫШЛЕННОСТИ

журнал публикует творческие решения актуальных задач технического прогресса

ТРИ ИПОСТАСИ ГАГАРИНА: КОСМОНАВТ, ЧЕЛОВЕК, СИМВОЛ ЭПОХИ



В ПРОМЕРСЕ:

Вездесущий водородный бластер

4

Открываем двери творческой лаборатории

10

Зараза в алмазах

16

Робот-лазутчик из США

22

Американский робот-лазутчик

27

Мотоциклист становится Икарсом

31

29

НАУКОВО-ТЕХНИЧНА
БІБЛІОТЕКА
ЗАТ НКМЗ

ЧИТАЙТЕ!



ПОЗДРАВЛЯЕМ!

26 апреля отмечается
Международный день
интеллектуальной собственности

Большинству людей известно о существовании интеллектуальной собственности (ИС). Однако многие все еще считают, что это понятие относится исключительно к сфере бизнеса и права и не актуально для их жизни. Однако все мы постоянно сталкиваемся с проблемами в этой сфере: контрафактная продукция, пиратские диски, нелегальные компьютерные программы и пр. грозят неприятностями непросвещенным потребителям. Для того чтобы современный человек осознал значимость ИС, в 2000 г. государства-члены ВОИС приняли решение учредить и ежегодно отмечать Международный день интеллектуальной собственности. Для этого они выбрали 26 апреля — день, когда в 1970 г. вступила в силу Конвенция, учреждающая ВОИС — специализированное учреждение ООН по вопросам творчества и интеллектуальной собственности, чья деятельность направлена прежде всего на расширение и развитие сбалансированной и доступной международной системы ИС во всем мире.

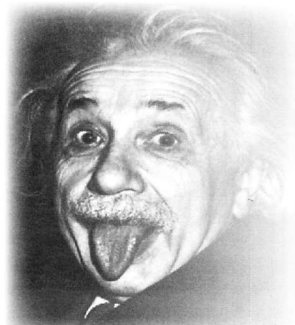
Государства-члены ВОИС ежегодно отмечают Международный день интеллектуальной собственности, проводя приуроченные к этой дате встречи, мероприятия и кампании. Их цель — добиться лучшего понимания широкой публикой того, что реально представляет собой ИС. Показать, каким образом система ИС способствует не только развитию музыки, искусства и индустрии развлечений, но и созданию всех товаров и инновационных технологий, которые определяют лицо окружающего нас мира.

Цели Международного дня ИС состоят в следующем:

- повышение уровня информированности о том, как патенты, авторское право, товарные знаки и образцы влияют на повседневную жизнь;
- разъяснение того, каким образом охрана прав ИС способствует развитию творческой и инновационной деятельности;
- признание творчества и вклада авторов и инновационных сообществ во всем мире;
- поощрение уважения прав ИС третьих лиц.

С празд

ВНИМАНИЕ! ВНИ



ВСЕМ
ВСЕМ
ВСЕМ

ИЗОБРЕТАТЕЛЬ



ДВЕРИ ДОЛЖНЫ РАСПАХИВАТЬСЯ!

Первый номер журнала «ИЗОБРЕТАТЕЛЬ» открывает статья Альберта Эйнштейна «Массы вместо единиц», где великий ученый говорит, что время гениальных изобретателей-одиночек прошло, наступает замечательная эпоха коллективного изобретательства. В этой январской книжке новорожденного издания блистательный подбор авторов. Со статьями выступают крупные государственные и партийные деятели — В.Куйбышев, Л.Каменев, замечательные писатели — М.Пришвин, В.Шкловский, Н.Погодин, знаменитый журналист М.Кольцов, академики, выдающиеся инженеры и простые рабочие. Печатается бюллетень важнейших государственных решений по изобретательским делам, в том числе о привилегиях, помогавших тогдашним изобретателям жить и заниматься творчеством.

Одним словом, это окно, через которое можно заглянуть в наше прошлое, сравнить с сегодняшними реалиями, не всегда в пользу последних, удивиться современности обсуждаемых тем, увидеть уровень технических проблем и их решения, проникнуться духом и величием инженерного мышления того времени.

Итак, №1 за 1929 г. журнала «ИЗОБРЕТАТЕЛЬ» будет печататься по 4 страницы (сс. 15, 16, 17, 18) в каждом номере, НАЧИНАЯ с №5 (МАЙ) 2012 г.

И окончательно это раритетное издание соберется у вас, дорогие подписчики, в январе 2014 г. Еще есть время рассказать об этом друзьям, знакомым, всем, для кого изобретательство не пустой звук.



ИЗОБРЕТАТЕЛЬ И РАЦИОНАЛИЗАТОР®

4 2012

ЕЖЕМЕСЯЧНЫЙ НЕЗАВИСИМЫЙ ЖУРНАЛ ИЗОБРЕТАТЕЛЕЙ И РАЦИОНАЛИЗАТОРОВ

Журнал включен в Российский индекс научного цитирования

Главный редактор
В.Т.БОРОДИН (к.т.н.)

Редакционный совет:
М.И.Гаврилов (зам. главного редактора)

А.П.Грязев — зам. председателя
Республиканского совета ВОИР

Ю.В.Гуляев (академик РАН) —
директор Института радиотехники
и электроники РАН

Ю.М.Ермаков (д.т.н.) — проф. МГУ
приборостроения и информатики

Б.Д.Залецанский (к.т.н., д.э.н.) —
проф. Московского ГТУ радиотехники,
электроники и автоматики (МИРЭА)

В.А.Касьянников (к.т.н.) —
зам. главного конструктора
ГК «Российские вертолеты»

О.А.Морозов — директор
НПП «МАГРАТЕП»

А.С.Сигов (академик РАН) — ректор
Московского ГТУ радиотехники,
электроники и автоматики (МИРЭА)

В.П.Чернолес (к.т.н., д.п.н.) —
зам. председателя С.-Петербургского
и Ленинградского советов ВОИР

Ш.Ш.Чипашвили (к.т.н.) — первый
зам. Генерального директора
МНТК «Прикладные Информационные
Технологии и Системы»

Номер готовили:

Редакторы

О.М.Сердюков

С.А.Константинова

А.Ф.Ренкель

Е.М.Рогов

Ю.Н.Егоров

Ю.Н.Шкроб

Фотожурналист

Обозреватель

Внештат. корр.

Худож. редактор

Графика

Верстка

Корректор

Консультант

А.В.Пылаева

Ю.М.Аратовский

Е.В.Карпова

Н.В.Дюмина

Н.А.Хохлов

E-mail:

valeboro@gmail.com

valeboro@yandex.ru

Сайт:

www.i-r.ru

Тел.

(495) 434-83-43

Адрес для писем:

Редакция журнала «Изобретатель
и рационализатор». 119454, Москва,
пр-т Вернадского, 78, строение 7.

УЧРЕДИТЕЛЬ —

коллектив редакции журнала

Журнал «Изобретатель и рационализатор»
зарегистрирован Министерством печати
и массовой информации РСФСР 3 октября
1990 г. Рег. №159

Присланные материалы не рецензируются
и не возвращаются. Перепечатка мате-
риалов разрешается со ссылкой на журнал
«Изобретатель и рационализатор». Мнение
редакции может не совпадать с мнением
авторов

©«Изобретатель и рационализатор», 2012

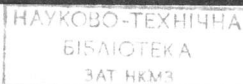
Подл. в печать 28.03.2012. Бумага офс. №1.
Формат 60x84/8. Гарнитура «PragmaticaС». Печать
офсетная. Усл.-печ. л. 4. Тираж 3112 экз. Зак. 1177

Отпечатано ОАО «Московская газетная типогра-
фия», 123995, ГСП-5, Москва Д-22, ул. 1905 года. 7

В НОМЕРЕ:

МИКРОИНФОРМАЦИЯ	С.КОНСТАНТИНОВА	2
МАСТЕРСКАЯ Н.ЕГИНА Режет шины, как масло	Е.РОГОВ	4
ИДЕИ И РЕШЕНИЯ Водогрейный котел (5). По космической угрозе – пли! (6). Умные вещи (7). Гематоген не только для мужчин (8). Органика становится активнее (8). «Ана- видин» против хлора (9).		5
ТЕХНОПАРК С.САГАКОВА Закон прибыли-убыли, или Двадцать лет без зарплаты Теперь еще и округлые Гриль-коптильня со змеевиком	С.САГАКОВ Е.РОГОВ	10
ИЗОБРЕТЕНО Ловушка для радикалов (11). Растущая антенна (12). Свеча останется не- вредимой (12). Не разболтается (12). Циркуль для бетона (13).		11
ВЕСТИ ИННОГРАДА Sk Слово о «Сколково»	В.БОРОДИН	14
СОБСТВЕННОЕ МНЕНИЕ Рождение языка	Д.СОКОЛОВ	16
ИР И МИР Откуда пошла кобура Цветомузыка Ароматузыка	Т.СУСЛЕНСКАЯ А.РЕНКЕЛЬ	18
ЗАЩИТА ИС Дивное диванное дело	А.РЕНКЕЛЬ	20
ИЗ ЗАЛА СУДА SONY и LG уладили спор Банк не в цвет Дорогое DVD Гавань правды	А.Р.	22
ОБРАТНАЯ СВЯЗЬ Фонд возврата патентных пошлин	А.РЕНКЕЛЬ	23
БЛОКНОТ ТЕХНОЛОГА	С.КОНСТАНТИНОВА	24
ВЫСТАВКИ, ЯРМАРКИ Технологии безопасности	О.СЕРДЮКОВ	26
ИСТОРИЯ ТЕХНИКИ Бог войны	С.СЛОПОВОК	28
РЕФЕРАТЫ. ДАЙДЖЕСТЫ. РЕЦЕНЗИИ Опустела без тебя земля...	С.КОНСТАНТИНОВА	29
ПАРИЛКА Образованщина Вкратцы Драгоценное имя Смешно и не очень	В.ВОРОНЦОВ Ю.БАЗЫЛЕВ М.ГАВРИЛОВ А.Р.	30
ПРИЕМНАЯ ВАШЕГО ПОВЕРЕННОГО	А.РЕНКЕЛЬ	32
АРХИВ-КАЛЕНДАРЬ Когда-то в апреле	В.ПЛУЖНИКОВ	3-я с. обл.

№4 (748), апрель, 2012. Издается с 1929 года



МИ 0401

Ничто не может отвадить любителей жареной картошки от потребления этого не очень-то полезного продукта. Чтобы в картофельных чипсах не содержалось **СЛИШКОМ МНОГО ВРЕДНОГО АКРИЛАМИДА**, американцы предлагают перед обжаркой добавлять в продукт свободный тиол и восстановитель (пат. 2391000). Как повлияют вышеупомянутые ингредиенты на наш организм — покажет будущее. **188663, Ленинградская обл., Всеволожский р-н, ОС «Кузьмолово», а/я 5. Пат. пов. Е.К.Аверьянову.**

МИ 0402

Любите ли вы сыр? Нет, я спрашиваю, любите ли вы сыр так, как люблю его я? Чтобы получить **ВКУСНЫЙ СЫР**, молоко во всех точках сырной ванны должно свернуться одновременно. Момент свертывания молока определяется прибором (пат. 2399047) по изменению его эффективной вязкости с помощью одного или нескольких датчиков. Автоматизированное устройство обладает хорошей точностью и надежностью, а также невысокой стоимостью. **650056, Кемерово, б-р Строителей, 47. КемТИПП, патентоведу.**

...ЛЮБИТЕ ЛИ ВЫ СЫР ТАК, КАК ЛЮБЛЮ ЕГО Я?



МИ 0403

Недавно один пенсионер в проданных ему на растопку ящиках обнаружил автоматы Калашникова... Дабы такой казус не повторился, **СТРЕЛКОВОЕ ОРУЖИЕ** следует маркировать (пат. 2399005). Постоянная радиометка закладывается в выполненное в некоей детали углубление, которое затем заливается полимерным затвердевающим составом. Новый способ маркировки позволит автоматизированно вести учет и вовремя получать информацию о состоянии и перемещении оружия. **142050, Московская обл., Домодедово, мкрн Белые столбы, ул. Привато, 5, кв. 84. А.В.Крупочкину.**

МИ 0404

ФОТОЭЛЕКТРИЧЕСКИЙ ПРЕОБРАЗОВАТЕЛЬ на основе непланарной полупроводниковой структуры (пат. 2399118) эффективно превращает солнечную энергию в электрическую и тепловую. Цилиндрическая эпитаксиальная структура улучшает характеристики полупроводниковых слоев (однородность толщины, состав) и увеличи-

вает срок службы прибора. **119049, Москва, ГСП-1, В-49, Ленинский пр-т, 4. МИСиС, Центр трансферта технологий.**

МИ 0405

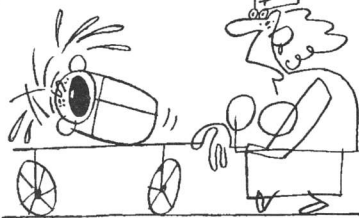
Во время магнитных бурь быстро изменяется ионосферная обстановка. От чего страдают не только метеозависимые граждане, но и доблестные защитники нашего суверенитета. **ИОНОСФЕРНЫЙ ЗОНД-РАДИОПЕЛЕНГАТОР** обеспечит (пат. 2399062) надежную работу систем загоризонтной коротковолновой радиолокации, радиосвязи, радионавигации и радиопеленгации даже в пору магнитных бурь и активного солнца. Враг не пролетит! **603950, Нижний Новгород, ул. Большая Печерская, 25/12а. ФГУП НИРФИ.**



МИ 0406

Малыш почему-то не торопится появиться на свет? А ведь «перехаживание» чревато осложнениями для новорожденного... Разработан простой и дешевый **СПОСОБ ДИАГНОСТИКИ СТЕПЕНИ ЗРЕЛОСТИ ПЛОДА** у беременных на 37—42-й неделе для определения оптимального срока родов (пат. 2399058). Врачи предлагают в течение суток исследовать количество гормональных стероидов в моче женщины и начинать стимуляцию родов лишь при определенных показателях. **105523, Москва, ул.13-я Парковая, 38, корп.2, кв.132. И.Р.Салиховой.**

Нужно начинать стимуляцию родов лишь при определенных показателях! а-а-а!



МИ 0407

В городских условиях борьба с преступниками и террористами осложне-

на, того и гляди, попадешь под их огонь. Создано устройство (пат. 2399011), позволяющее бойцам спецподразделений использовать ручное огнестрельное **ОРУЖИЕ ДЛЯ СТРЕЛБЫ ИЗ-ЗА УКРЫТИЯ**, не подвергая свою жизнь опасности. Осмелюсь спросить: а не попадет ли суперустройство в руки террористов? **107497, Москва, Щелковское ш., 77. ОАО ЦНИИ «ЦИКЛОН».**

МИ 0408

ШИРОКОУГОЛЬНЫЙ ОБЪЕКТИВ с вынесенным входным зрачком (пат. 2399072) имеет столь миниатюрные габариты, что может использоваться в системах технического зрения для роботов. А размещать его авторы предлагают прямо на манипуляторе. **197101, Санкт-Петербург, Кронверкский пр-т, 49. СПбГУИТМО, ОИС и НТИ.**



МИ 0409

Все знают, что наши микросхемы, улы, самые большие в мире. Повысить их качество поможет **ЭЛЕКТРОХИМИЧЕСКАЯ ЯЧЕЙКА С МАГНИТНОЙ СИСТЕМОЙ**, электрохимические реакции в которой идут под контролем магнитного поля. Устройство (пат. 2399041) можно смело использовать в микроэлектронике для создания магнитоориентированных структур на поверхностях подложек. **124482, Москва, Зеленоград, корп.317а, а/я 158. ЗАО «Нанотехнология-МДТ», В.А.Быкову.**

МИ 0410

ХРОНИЧЕСКИЙ ГЕПАТИТ С медики называют «ласковым убийцей» из-за способности маскировать истинную причину под видом множества других заболеваний. Смоленские врачи научились определять степень активности недуга (пат. 2399056). Для этого в сыворотке крови исследуют активность церулоплазмينا — основного «циркулирующего антиоксиданта». Снижение его уровня свидетельствует о разрушении клеточных структур печени. **214019, Смоленск, ул.Крупской, 28. Смоленская государственная медицинская академия.**

МИ 0411

«Круг, Петька, пи эр квадрат, вот квадрат и стучит», — так Василий Иванович объяснял, почему колеса стучат. Если серьезно, люфты приводов станков

сильно влияют на точность обработки деталей. Например, при расточке отверстий из-за этого на окружности иногда появляются плоские участки. Можно ли заметить неполадки прямо во время работы? Есть ли **ЛЮФТ В ПРИВОДЕ СТАНКА**, поможет узнать (пат. 2399033) виброакустическая диагностика. Подробности в описании. 121614, Москва, ул. Крылатские холмы, 41, корп. 1, кв. 130. Ю.И. Савинову.

МИ 0412
АВТОМАТИЧЕСКИЙ ВЫКЛЮЧАТЕЛЬ предназначен для защиты электрических цепей от токов короткого замыкания и токов перегрузки. Конструкция (пат. 2399113) настолько надежна и стабильна в работе, что, как утверждают наивные авторы, «может компенсировать влияние погрешности изготовления деталей в условиях серийного производства и упрощает технологию сборки выключателя». Просто крик изобретательской души! 305000, Курск, ул. Луначарского, 8. ОАО «Электроаппарат».

А ЭТО ТЕБЕ, ДОРОГАЯ, АВТОМАТИЧЕСКИЙ ВЫКЛЮЧАТЕЛЬ ОТ СЛОВЕСНОЙ ПЕРЕГРУЗКИ!



МИ 0413
Группе изобретателей удалось усовершенствовать **ПАТРОННЫЙ КАПСЮЛЬ-ВОСПЛАМЕНИТЕЛЬ**, предназначенный для зажигания пороховых зарядов в винтовочных, pistolных и охотничьих патронах. Он состоит (пат. 2399021) из металлического колпака с запрессованным в нем ударным составом. А объемный зажигательный заряд с высокой воспламеняющей способностью прячется под защитным колпачком в фигурной выемке на поверхности ударного состава. 142180, Московская обл., Климовск, ул. Комсомольская, 3. ЗАО «БИ-ВЕСТ».

МИ 0414
Создан эффективный **ПРЕОБРАЗОВАТЕЛЬ ТЕПЛОВОГО ИЗЛУЧЕНИЯ** в электрический сигнал (пат. 2399064). Термочувствительный полевой прибор содержит конденсатор со структурой «металл — диэлектрик — полупроводник» с подвижным проводящим электродом, подвешенным на биморфной консоли над полупроводниковой подложкой. Преобразователь повысит качество телевизионной диагностики,

которая используется в медицине и ЖКХ. 124498, Москва, Зеленоград, пр-д 4806, 5. МИЭТ, патентно-лицензионный отдел.

МИ 0415
В шкафах полагается хранить не только сберегательные книжки и стратегический запас крупы, соли, спичек, но и серьезную радиоэлектронную аппаратуру. В последнем случае **ГЛУБОКОУВАЖАЕМЫЙ ШКАФ** должен не только поддерживать определенный температурный режим (пат. 2399173), что способствует стабильной работе техники, но тратить на это минимум электроэнергии. 367025, Республика Дагестан, Махачкала, пр-т Имама Шамиля, 70. ГОУ ВПО ДГТУ, ОИС.

ДОРОГОЙ! ЭТО НОВЫЙ ШКАФ, КОТОРЫЙ СПОСОБСТВУЕТ СТАБИЛЬНОЙ РАБОТЕ ТЕХНИКИ!



МИ 0416
МНОГО ЛИ ВОДЫ В СТАРОЙ СКВАЖИНЕ? Для определения остаточной водонасыщенности и проницаемости нефтяного пласта обычно используется дорогостоящий метод ядерно-магнитного резонанса. Экономные нефтяники научились получать достоверные данные (пат. 2399070) на основе комплекса коротажных геофизических исследований скважины и лабораторных обследований керна. 450078, Уфа, ул. Революционная, 96/2. ООО «РН-УфаниПинефть», пат. пов. М.Б. Сафиной.

МИ 0417
Прославленные тульские умельцы создали **УНИВЕРСАЛЬНОЕ СТРЕЛКОВОЕ ОРУЖИЕ**, способное вести стрельбу различными видами патронов (пат. 2399009). Причем в ствольной коробке можно одновременно разместить не меньше двух разных магазинов. Конструкция позволяет надежно крепить патронные магазины внутри оружия. 300041, Тула, Красноармейский пр-т, 17. Государственное унитарное предприятие «Конструкторское бюро приборостроения».

МИ 0418
Судя по всему, пить чай с полонием смертельно опасно. **УСТРОЙСТВО ОХРАННОЙ СИГНАЛИЗАЦИИ** моментально обнаружит несанкционированный пронос радиоактивных веществ (пат. 2399094) в помещение. Причем система работает, даже если источ-

ники ионизированного излучения спрятаны внутри защитных контейнеров. Такой сигнализацией, наверное, следует оснастить некоторые кафе Лондона... 109456, Москва, Рязанский пр-т, 75, корп. 4, 1-я башня, 7-й эт. ООО «ИНТЕЛИС-правовая поддержка».

МИ 0419
В Японии научились получать новый **СВЕРХПРОВОДЯЩИЙ ТОНКОПЛЕНОЧНЫЙ МАТЕРИАЛ** на основе рения. Поскольку рабочий слой формируется в два этапа (пат. 2399106), удалось увеличить критическую плотность тока и само значение критического тока. Изобретение подходит для сверхпроводящих устройств, в т.ч. для генераторов магнитного поля, кабелей и катушек. 129090, Москва, ул. Б. Спасская, 25, стр. 3. ООО «Юридическая фирма «Городисский и партнеры».

МИ 0420
МОЩНЫЙ ПОЛУПРОВОДНИКОВЫЙ ЛАЗЕР на основе арсенида галлия (пат. 2399130) будет долгое время работать в непрерывном режиме. Все дело в хитроумной системе охлаждения кристалла, снабженной микроканалами для прохождения жидкости. В результате улучшается однородность лазерного пучка, возрастает степень когерентности излучения. 125581, Москва, ул. Ляпинского, 8, корп. 2, кв. 250. В.А. Филоненко.

ВСЕ ДЕЛО В ХИТРОУМНОЙ СИСТЕМЕ ОХЛАЖДЕНИЯ КРИСТАЛЛА!



МИ 0421
Об открытии электромагнитной индукции Фарадей заявил в 1831 г. Изобретатели немедленно начали разработку машин с постоянными магнитами разных конструкций. Спустя 200 лет мексиканец Карлос Готфрид продолжил дело Фарадея и создал **САМОРЕГУЛИРУЮЩИЙСЯ ГЕНЕРАТОР** с постоянными магнитами (пат. 2399143). Нагрузка подключена к главной обмотке вокруг якоря, а якорь также имеет вторичную обмотку, смещенную по отношению к первичной обмотке на 90° и соединенную с емкостной нагрузкой. 129090, Москва, ул. Б. Спасская, 25, стр. 3. ООО «Юридическая фирма «Городисский и партнеры».

С. КОНСТАНТИНОВА
Рис. Ю. АРАТОВСКОГО

РЕЖЕТ ШИНЫ, КАК МАСЛО

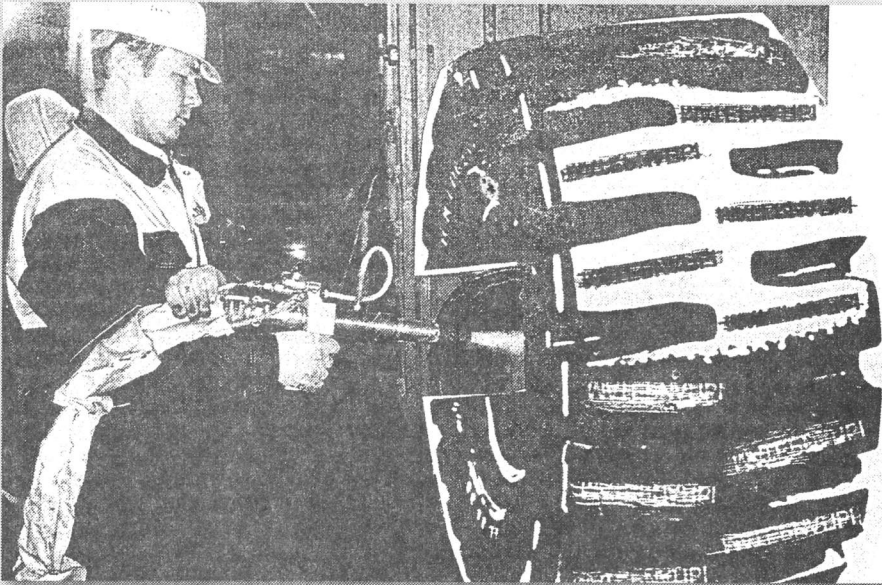
Мобильные утилизаторы шин «ЭРА-6» настолько компактны, что не всякая покрывка даже от легковушки в них поместится целиком. Теперь установка комплектуется мощным высокотехнологичным резаком для предварительного расчленения крупных покрывшек.

О различных способах утилизации изношенных автопокрывшек мы сообщали не раз (см. статью «Шины от машины», ИР, 10, 2010). К сожалению, проблема полностью не решена как в России, так и во всем мире. Специализированных крупных предприятий слишком мало, а сбор и транспортировка изношенных шин из удаленных регионов нерентабельны. Поэтому более перспективными и востребованными для различных автотранспортных предприятий и других хозяйствующих субъектов стали мобильные и недорогие утилизаторы «ЭРА-6» (см. статью «Чисто и тепло, как в храме», ИР, 12, 2007).

В настоящее время эти печи модернизированы. Они снабжены активными и пассивными катализаторами, а также пиролизными камерами дожига, поэтому сертифицированы по нормам ЕЭС «Евро-5» (см. статью «Печи в классе «Евро-5», ИР, 12, 2010).

Профильные химические лаборатории и природоохранные организации провели независимые испытания технологии утилизации изношенных шин в этих печах. Замеры на выхлопной трубе показали полное отсутствие не только несгоревших углеводородов и сажи, но даже остаточных следов последней. Сегодня можно заказать печь не больше 25 кВт тепловой мощности, которая тем не менее способна утилизировать больше 1 т шин в сутки. Такая производительность, надо думать, устроит не только малые и средние предприятия АТП (автотранспортные предприятия), но и крупные хозяйства. Тепловая отдача или КПД установки в водяной контур не ниже 98%, поэтому надежное отопление промышленных и жилых объектов инфраструктуры и горячее водоснабжение гарантировано круглый год. Стоимость печи из расчета 2 тыс. руб. за 1 кВт при ее мощности 25 кВт составляет всего 50 тыс. руб. Единственная проблема для мобильных малабаритных печей осталась в их загрузке изношенными шинами. Напомним, в чем загвоздка: целиком шина даже от легкового автомобиля в печь не помещается, тем более от грузовика.

На страницах Интернета различные фирмы предлагают самые последние разработки для измельчения резины.



Экспериментальный «Бластер-ВК» (водородно-кислородный) для резки изношенных шин большегрузных автомобилей.

Здесь и мощные прессы, и кулачковые вальцы, которые давят и раздирают шины в клочья, и криогенные установки с жидким азотом и т.д. Самое дешевое из всего предложенного — гидравлические ножницы за 1,5 млн руб. Но тогда получается, что главная энергоустановка ценой 50 тыс. руб. требует дополнительного оборудования, которое в 30 раз дороже ее самой. Ясно, что такой вариант никого не устраивает.

Работая с каталитическими горелками в печах «Евро-5», обратили внимание на то, что куски резины, попавшие на колосники над кислородно-водородными горелками с узким факелом пламени, сначала разрезались на две части, а потом сгорали. Поскольку температура горения достигает 8000°C, то узкий факел выполняет функцию ножа-измельчителя и только после прогрева разделенных кусков зажигает их. Это и навело изобретателя на мысль сделать установку высокотемпературной резки шин узконаправленной кислородно-водородной горелкой. Поскольку источником указанных газов у нас во многих изделиях надежно служит электролизер на активированных углеродных пластинах (см. статью «20 лет спустя, уже в новой упаковке», ИР, 3, 2008), его взяли за основу. Кислород и водород по отдельным шлангам подали на штатный газовый резак с термостойким наконечником и узким фронтом горения.

Относительно тонкие шины от легковых автомобилей резак легко делил на куски, быстро справляясь с металлическим и текстильным кордами. Для грузовых шин, особенно крупных размеров и с толстыми стенками, процесс затягивался за счет закоксовки

прорези и снижения теплопередачи вглубь шины. Чтобы устранить эту проблему, было решено модернизировать газовый резак в мощный бластер, не увеличивая мощность электролизера. Для этого в верхней части газового резака перед смесительной камерой сделали врезку форсунки с каталитическими присадками. В качестве первой присадки попробовали водяной пар, который получается в трубчатом контуре над резаком. Поступая в зону горения водорода в кислороде при температуре 8000°C, пар разлагается на $H_2 + O$, что значительно повышает производительность бластера и очищает прорезь от закоксовки при неизменной производительности и мощности электролизера.

В качестве второй присадки решили опробовать небольшую добавку смеси пропана-бутана из стандартного газового баллона, какие широко применяют для газосварочных работ, промышленных установок, газовых плит и т.д. Соотношение подаваемого водяного пара и пропан-бутана подобрали таким образом, что при их разогреве в кислородно-водородном пламени начинался процесс паровой каталитической конверсии этих газов в синтез-газ (см. статью «Синтез-газ для энергетика», ИР, 9, 2011). Участники вступали в термохимические реакции (для пропана: $C_3H_8 + 3H_2O = 3CO + 7H_2$; для бутана: $C_4H_{10} + 4H_2O = 4CO + 9H_2$). В результате этих реакций количество водорода в пламени резака возрастало не меньше чем на 30%, поэтому шлаки в прорези вообще не образовывались. Важно, что при этом мощность и производительность электролизера оставались прежними.

ВОДОГРЕЙНЫЙ КОТЕЛ

ЭТОТ «ВСЕЯДНЫЙ» КОТЕЛ ГОРАЗДО ЭФФЕКТИВНЕЕ ТРАДИЦИОННЫХ БУДЕТ НАГРЕВАТЬ ВОДУ В КОММУНАЛЬНОМ ХОЗЯЙСТВЕ И ПРОМЫШЛЕННОСТИ. И ЭКОЛОГИЧЕСКИ ОН БЕЗОПАСЕН.

Основная составляющая в стоимости тепловой энергии — топливо. Наиболее дешевы различные отходы производственной и бытовой деятельности. Использование местных видов топлива, в том числе и низкокалорийного, также снижает стоимость тепловой энергии. Но тогда требуется соответствующее оборудование. Я предлагаю моноблочный пароводогрейный котел с загрузочно-расходным бункером для механизированной загрузки сыпучих видов топлива. Данное устройство перерабатывает в тепловую энергию сыпучие виды топлива, от пылевидного до фракций и размеров, обеспечивающих загрузку в топку без ее повреждения. При этом влажность может быть от 0 до 100% без сопутствующего подогрева «подсветки».

В качестве топлива используются биоотходы производственной и бытовой деятельности, в том числе опилки, фракцией 0,05 мм, щепа и обрезки длиной до 1 м, торф, горючие сланцы, низкокалорийные каменные угли и их пылевидные фракции, как по отдельности, так и совместно, и аналогичные виды углеродосодержащих материалов с различной степенью влажности. Резервными служат дрова, высококалорийный каменный уголь, брикеты, древесные гранулы, другие виды твердого топлива (**пат. 2310124 и др.**). Принятое конструктивное решение обеспечивает минимальную материалоемкость устройства при изготовлении, так как элементы котла выполняют роль несущего каркаса, являясь теплопринимающими, ограждающими, организирующими процесса горения. Это дает возможность снизить себестоимость изготовления пароводогрейного котла при его конструктивной простоте и ремонтопригодности. Материалом могут быть стандартные жаростойкие трубы, не требующие предварительного изготовления профилированных заготовок и допускающие движение воды внутри теплопринимающих элементов закрученным потоком, что предотвращает образование накипи на внутренних стенках труб. Возможно производство модулей-секций для комплектации требуемой мощности с унифицированным оборудованием для механизированной или автоматизированной загрузки топлива в топку водогрейного котла и золоудаления, а это упрощает транспортирование и монтаж на месте.

Процесс переработки сыпучих видов топлива в тепловую энергию и теплопередача при снижении затрат и потерь осуществляется следующим образом.

Бластер легко режет толстые жгуты легированного металлического корда. Скорость резки составляет всего несколько десятков секунд и остается равномерной по всему периметру шины.

Поскольку экспериментально подбранные процессы бластерного горения с двумя указанными паровыми и газовыми присадками стабильны для различных типоразмеров изношенных шин, то от ручной резки можно переходить к автоматизации процесса. Шина поступает на стол с 6 прорезями, над которыми установлены 6 бластерных резаков с рычажным приводом. Одновременно шина разрезается на шесть фрагментов, которые легко можно загрузить в малогабаритную печь. После этого газовый клапан бластера закрываем и открываем подачу газов в зону горения печи. Таким образом, процесс паровой каталитической конверсии газов происходит в самой печи. Поскольку калорийность синтез-газа в 4 раза выше пропан-бутановых смесей и имеет теплотворную способность около 112 МДж/кг, то эффективность теплоотдачи в водяной контур печи и полнота сгорания изношенных шин и другого мусора достигают максимальных значений. При этом стоимость дополнительного оборудования — электролизер, бластер, баллон с пропан-бутаном, подводные шланги — не превышала стоимости печи, т.е. около 50 тыс. руб.

Стоит заметить, что разработанный водородный бластер не только имеет бинарное применение для резки шин и активации горения в печи, но может быть использован при многих монтажно-демонтажных работах, в новых технологических и энергетических процессах. Поскольку в подобранной среде каталитической конверсии газов происходят восстановительные реакции, то бластером можно не только резать крупные металлоконструкции и различные пластические материалы, но и производить их сварку, напыление, восстановление, коррозионную защиту и мн. др. Вместо дорогостоящих вакуумно-плазменных установок напыления и восстановления изношенных деталей, например коленчатых валов, подшипников и др. Водородный бластер с присадками металлических порошков можно использовать даже в небольших АТП. Также мобильный и недорогой бластер может выполнять упрочнение конструкций, науглероживание верхних слоев, защиту от коррозии различных деталей автотехники, дорожных и строительных механизмов и сооружений. Меняя насадки резака, формирующие фронт горения различной формы, можно проводить жесткий и мягкий бластинг очистки различных объектов от налипаний и коррозии, например винтов и бортов морских судов, нефтеналивных емкостей, лопаток турбин и т.д.

Тел. (4912) 34-10-37, Егин Николай Леонидович.

Евгений РОГОВ

Топливо сквозь отверстия загружается механизированным способом в находящийся в верхней части пароводогрейного котла загрузочно-расходный бункер 1 (см. рис.) со встроенными газоходами 3 для начала нагрева топлива. А — блок основания с зольной камерой, В — блок комплектации проектируемой мощности водогрейного котла со стенками 7, С — блок покрытия водогрейного котла с загрузочно-расходным бункером топлива 5. Оно из бункера 1 опускается в топку, заполняя ее объем полностью, и разжигается. При минимальном объеме теплопередачи, обеспечиваемом конструкцией устройства, и отсутствии излишнего продува рабочей объем топки быстро нагревается небольшим количеством подогретого в бункере топлива. При этом эффективно используется поверхность теплопринимающих элементов 4 пароводогрейного котла, находящихся в зоне максимальной разницы температур — «кипящем слое» сжигаемого топлива и пиролизных газов. Для достижения и поддержания требуемой температуры в рабочем объеме топки моделируется схема процесса горения по максимально возможной площади (зеркало горения 6) соприкосновения сыпучего топлива с необходимым для интенсивного горения воздухом при использовании всего объема топки. Воздух поступает в топку из зольной камеры через отверстия в колосниках 11 только в необходимых для горения количествах и распределяется по всему объему заполненной сыпучим топливом топки. Для этого там устанавливаются катализаторы горения 9 с интервалами для беспрепятственного опускания сыпучего топлива до уровня колосников 11. Вокруг катализаторов горения образуются пустоты — зоны контакта топлива с воздухом, которые увеличивают зеркало горения по их контурам и контурам находящихся там же элементов котла, чем и создают эффект цепной реакции нагрева «вставками» топлива 5, обеспечивая распределение необходимого для термохимической реакции воздуха без нерационального продува топки. Стабильность процесса термохимической реакции окисления топлива обеспечивается поддержанием требуемого теплового баланса в топке при помощи установленных катализаторов горения и распределителей воздуха.

Для полного использования теплотворных свойств топлива в топке котла устанавливается режим пиролиза с горением продуктов термического распада. Для этого при помощи регулируемых дверок расход воздуха устанавливается с недостатком (коэффициент избытка воздуха -0,3-0,6). При наличии в топке положительного баланса (больше 500°) температуры устанавливается режим термического распада топлива с образованием продуктов пиролиза, в том числе и горючих газов. Образующиеся горючие газы частично сгорают при выходе из плотной структуры топлива, контактируя с катализаторами воспламенения и распределителями воздуха, поддерживая положительный

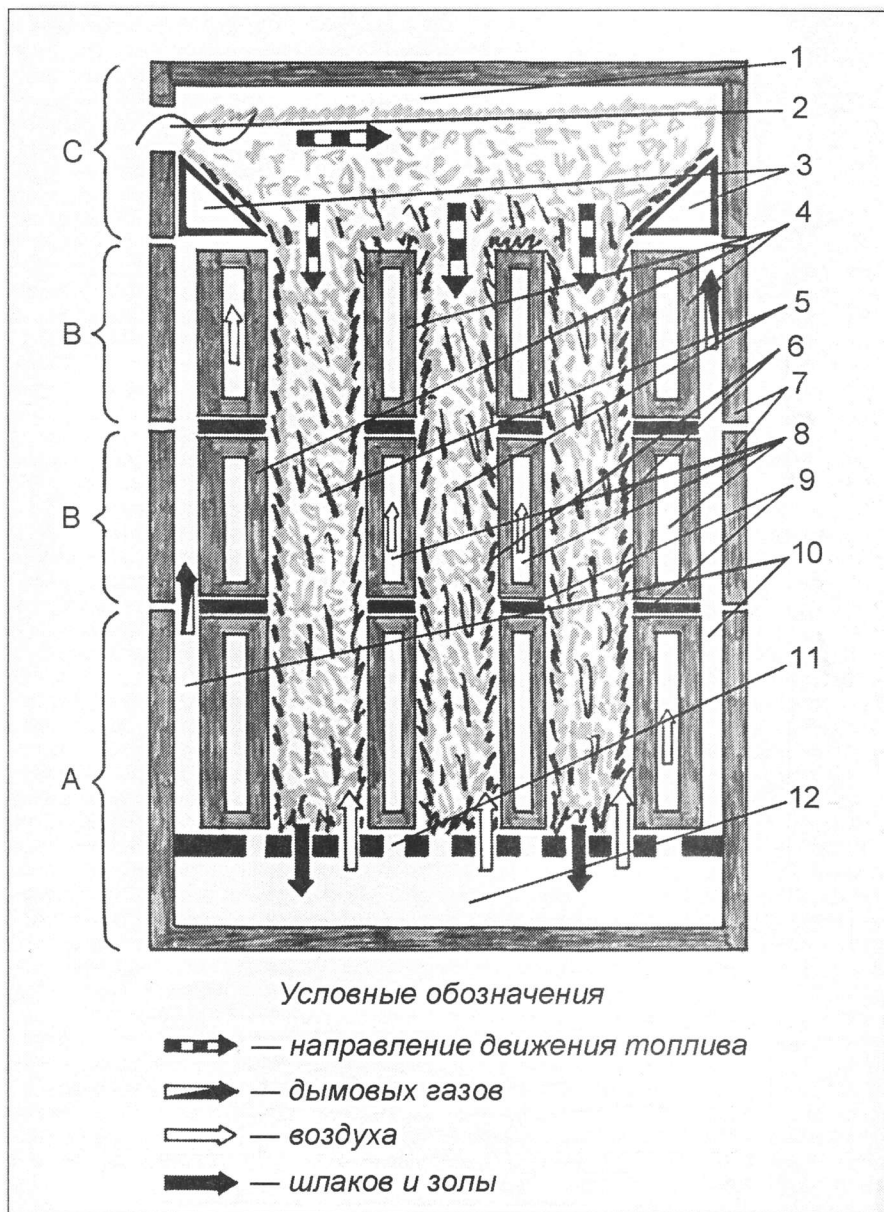


Схема «всеядного» водогрейного котла.

тепловой баланс. При отсутствии излишнего продува и поступлении необходимого для горения подогретого воздуха горючие газы сжигаются в топке практически полностью, вследствие чего они придают реакции термического распада топлива характер цепной. Имеющие температуру воспламенения горючие газы проникают в пористую структуру сыпучих видов топлива и способствуют их участию в процессе. Жидкая фракция продуктов термического распада топлива при опускании на колосники 11, являющиеся аккумуляторами высокой температуры, попадает в реакционную восстановительную зону. При стабильном режиме процесса жидкая фракция также восстанавливается в горючие газы. Неокислившиеся в топке пиролизные газы попадают в камеру смешения с подогретым «вторичным» воздухом, находящуюся в зольной камере 12. Затем воздушно-газовая смесь идет в камеру дожига,

также состоящую из элементов котла и катализаторов воспламенения и горения со свойствами форсунки, и там сгорает. Дымовые газы проходят в каналы 8, отдавая тепловую энергию, и через газоходы 10 и 3 проходят в дымовую трубу. При поступлении только необходимого для горения воздуха зола не продувается в газоходы, а проваливается со шлаками в зольную камеру 12 и удаляется через герметичную дверку.

Принятой компоновкой элементов достигается увеличение регулируемой мощности топки при определенном объеме, повышение коэффициента использования топлива при снижении тепловых и зольных выбросов в атмосферу, возможность механизации и автоматизации процесса.

На основе данного изобретения созданы действующие модели водогрейных котлов мощностью до 100 кВт. Предлагается строительство моно-

блочных пароводогрейных котлов мощностью 20—2000 кВт и выше с бункером для механизированной загрузки топлива в верхней части. Данная технология дает возможность реконструкции пароводогрейных котлов в существующих котельных с сохранением теплопринимающих элементов, что снижает затраты на создание агрегатов, работающих на дешевых отходах производственной деятельности. У данного устройства имеется высокий коэффициент использования теплотворных свойств топлива за счет поступления только необходимого для термохимической реакции окисления в режиме горения и параллельного пиролиза подогретого воздуха. При отсутствии продува и создании условий для прохождения реакций окисления всех углеродно-водородных соединений топлива отвод тепла из зоны реакции осуществляется только теплоносителем котла при небольших отводах через ограждающие конструкции устройства и дымовую трубу. Это приводит к высокой степени экологической чистоты данной технологии и требует минимальных затрат на искрогашение и очистку дыма. Очень важна возможность циклической подачи топлива в загрузочно-расходный бункер при недопущении проникновения высоких температур воспламенения в склад топлива, что повышает противопожарную безопасность устройства. Имеется немало и других достоинств, позволяющих надеяться, что этот пароводогрейный котел будет популярен у коммунальщиков и производственников.

С. БАРБОЛИН

157300, Костромская обл., Мантурово, ул. 1-я Первомайская, д. 11.
E-mail: infrateh@mail.ru. Тел.: (49446) 3-18-66, 8-910-923-47-96,
Барболин Сергей Павлович.

ПО КОСМИЧЕСКОЙ УГРОЗЕ — ПЛИ!

В ПОСЛЕДНИЕ ГОДЫ ВСЕ ЧАЩЕ СЛЫШНО О САМЫХ РАЗНЫХ ОПАСНЫХ КОСМИЧЕСКИХ ТЕЛАХ, ЧЕРЕСЧУР БЛИЗКО ПОДЛЕТАЮЩИХ К МАТУШКЕ ЗЕМЛЕ. КАК ОБЕЗОПАСИТЬ ОТ НИХ РОДНУЮ ПЛАНЕТУ, ВСЕРЬЕЗ ЗАДУМАЛИСЬ В ФЕДЕРАЛЬНОМ ГОСУДАРСТВЕННОМ УНИТАРНОМ ПРЕДПРИЯТИИ «ЦЕНТРАЛЬНЫЙ НАУЧНО-ИССЛЕДОВАТЕЛЬСКИЙ ИНСТИТУТ МАШИНОСТРОЕНИЯ».

Конец света, планируемый на нынешний, 2012 г., к разочарованию или радости некоторых наших легковерных сограждан, по слухам, все-таки отменяется. Но вероятность столкновения Земли с опасными космическими телами (ОКТ) была и остается реальной.

Одно дело, если они относительно невелики, тогда и вреда от них минимум. А если все же в нашу планету угодит большой космический путешественник, куда больший, чем даже напугавший землян падающий «Фобос-грунт»? Дело, без преувеличения, вполне может кончиться весьма печально — планетарной катастрофой. Кстати, российские астрономы опять предупреждают — планете угрожает астероид Апофис (так древние греки звали египетского бога тьмы и хаоса Апепа), который вполне может налететь на нашу планету в 2036 г. Остается покорно ждать вселенской беды... Или что-то можно сделать?

Специалисты уже давно задумываются о методах борьбы с разной космической напастью подобного рода. Есть, оказывается, проект создания системы планетарной защиты «Цитадель» (не путать с «шедевром» Н. Михалкова). После обнаружения ОКТ наземными средствами в космос будут запущены малые космические аппараты-разведчики, которые уточнят его траекторию. Потом по их ЦУ для изменения маршрута или разрушения опасного «летуна» будут работать космические перехватчики с ядерными взрывными устройствами. Специалисты NASA разрабатывают «Фотонный космический аппарат для изменения орбит астероидов, метеоров и комет» Campbell Jonathan W. Аппарат будет стыковаться с опасным космическим объектом привязью в форме петли. Затем его подтянут ближе и развернут фотонное устройство — отражатель, заполненный пеной. Орбита опасного объекта должна измениться под давлением солнечного света. А это в безвоздушном пространстве сила внушительная.

С астероидами предлагалось бороться по-разному: взрывать термоядерным зарядом, смещать гравитационным сдвигом, использовать лазерное излучение, ударять тяжелой болванкой. Однако в случае ударного разрушения астероида есть вероятность того, что осколки за счет взаимного притяжения успеют до встречи с нами снова собраться вместе. В РКК «Энергия» им. С.П. Королева предлагают воздействовать на комету тепловым источником ядерной энергии. После очистки поверхности ядра кометы несколькими ядерными взрывами на нее сажают космический аппарат с ядерной энергетической установкой. Она разогревает ядро путешественницы и создает реактивную тягу от струи, истекающей с ее поверхности. Французский центр космических исследований (CNES) выдвигает самый фантастический проект — сбивать астероиды, угрожающие Земле, другими астероидами. Для этого используют астероид соответствующих размеров, который доставляют в одну из 5 ключевых точек. Перед приближением опасного объекта этого «защитника» выводят из равновесия, так чтобы траектории 2 космических тел пересеклись. И — бум! Но как эту идею реализовать практически, сегодня далеко не ясно.

В общем, способов борьбы с нежелательными космическими пришельцами есть немало, но хватает и проблем. Скажем, если применять тяжелую болванку, то необходимо запустить с Земли и чересчур тяжелый космический аппарат. А в целом все известные способы противодействия пока очень и очень дороги и сложны. Самый простой и относительно дешевый путь — это так или иначе попытаться изменить траекторию ОКТ ударом по нему космическим аппаратом со взрывчатой вещью. Но при заряде большой мощности значительная доля энергии уходит не на изменение траектории цели, а на ее разрушение. Оказывается, это не слишком хорошо, ведь маршруты обломков непредсказуемы.

М.Н. Бурдаев, В.Е. Сергеев и А.В. Головки нашли свой, похоже, недорогой, эффективный и весьма остроумный способ изменения траектории «пришельцев» (**пат. 2369533**). После определения наземными способами и малыми космическими аппаратами-разведчиками траектории и характеристик приближающегося ОКТ на траекторию встречи с ним выводят космический аппарат с командным отсеком и комплектом ударных блоков. Затем открывают огонь по неприятелю. Первый блок-снаряд оснащен системой, которая позволяет ему квантово проткнуть пришельца до необходимой глубины. Там-то заряд и подрывают. Образуется кратер или каверна такой формы, чтобы обеспечить реактивной струе нужное направление. Она и должна изменить траекторию астероида, а выбрасываемые при взрыве осколки дополнительно увеличат эффект реактивной силы. Следующие ударные блоки для создания собственно реактивной струи по свежему тепловому пятну наводят на образовавшийся кратер. В результате, как утверждают авторы, космический вредитель будет отогнан от Земли.

Каковы плюсы нового метода? Эффект от серии нескольких точных ударов много выше, нежели одноразовое, хотя и мощное, воздействие, при котором большая часть энергии взрыва рассеивается в пространстве, а процесс разрушения невозможно контролировать. Кроме того, за счет серии ударов разной мощности можно справиться с различными вариантами развития ситуации. Скажем, последний залп может быть такой силы, чтобы разрушить весь астероид, если его так и не удалось отклонить. А для разрушения осколков нужен уже другой заряд. Вот такой «дешевый и сердитый» отечественный способ борьбы с космической угрозой. Реальность его возможностей, вероятно, сумеет показать время, но честное слово, лучше бы этого не случилось даже в далеком 2036 г.!

141070, Московская обл., Королев, ул. Пионерская, 4. ФГУП «Центральный научно-исследовательский институт машиностроения» (ФГУП ЦНИИмаш), патентно-лицензионный отдел.

О. ГОРБУНОВ

УМНЫЕ ВЕЩИ

НЫНЕШНИЙ МОЛОДОЙ ВЕК
С ПУГАЮЩЕЙ ВЫСТРОТОЙ
ПОРОЖДАЕТ НЕИСЧИСЛИМОЕ
МНОЖЕСТВО УМНЫХ ВЕЩЕЙ.
ОЧЕРЕДЬ ДОШЛА И ДО
ХОЛОДИЛЬНИКА!

Не удивляйтесь, но достаточно интеллектуальные модели холодильников уже давно существуют. На их дверце есть жидкокристаллическое устройство отображения информации и панель управления. Однако сегодня оно сообщает всего лишь о состоянии холодильника — какова температура в морозильной и в холодильной камерах, режим использования дозатора. Что же, это, несомненно, полезные сведения, позволяющие легко и вовремя управлять работой этого едва ли не самого важного кухонного агрегата. Но кто будет спорить с фразой Ротшильда «Кто владеет информацией, тот владеет миром»? Поэтому, очевидно, решено было для начала дополнить информированность холодильника данными о погоде. А действительно, зачем хозяину отвлекаться, покидать кухню, включать ради такой мелочи радио или телевизор? Достаточно, не отрываясь от тарелки с борщом, просто посмотреть на табло. Дальше — больше. Всерьез появилась идея создания уже совсем умного агрегата (**пат. 2369810**). В нем кроме продуктов есть «приемное устройство для получения информации, необходимой в повседневной жизни», устройство управления и устройство отображения информации и даже модули памяти. Ни дать ни взять уже почти компьютер и даже практически с доступом в Интернет. А «информация, необходимая в повседневной жизни» помимо данных Гидрометцентра сообщает нам «о продуктах питания, соответствующих информации о погоде». Надо понимать, это указания, какие продукты лучше потреблять в холодную погоду, а какие напитки не стоит пить в жару. Ну и разумеется, оперативные данные о ценах на всяческую снедь. Очень полезно, учитывая инфляционные процессы. Само собой, региональная информация, местные новости, и наверно, данные о пробках на дорогах. Пока все это отображается с помощью символов или картинок, но надо надеяться, что скоро картинки начнут двигаться. А что, может быть, такой умный холодильник действительно необходим? Тогда наступит очередь стиральных машин, любезно сообщающих цены на наволочки и стиральные порошки. Или утюгов, напоминающих, что у вас поят галстук. Одним словом, дерзайте дальше.

129090, Москва, ул. Б. Спасская, 25, стр. 3. ООО «Юридическая фирма «Городиский и партнеры», пат. пов. С.А. Дорофееву, рег. №146.

О. ГОРБУНОВ

ГЕМАТОГЕН НЕ ТОЛЬКО ДЛЯ МУЖЧИН

КТО ИЗ НАС НЕ ЖЕВАЛ
В ДЕТСТВЕ, ДА И В ЗРЕЛЫЕ
ГОДЫ, ГЕМАТОГЕН.
ОЧЕНЬ ПОЛЕЗНОЕ
И ДАЖЕ ВКУСНОЕ СНАДОБЬЕ.
БАРНАУЛЬЦЫ В.Г.ЛУНИЦЫН
И А.А.НЕПРИЯТЕЛЬ ЗНАЮТ,
КАК С МАКСИМАЛЬНОЙ ПОЛЬЗОЙ
ПРИГОТОВИТЬ ЕГО
ИЗ КРОВИ ПАНТОВЫХ ОЛЕНЕЙ
И МАРАЛОВ.

Обычный гематоген — это препарат из сухой крови домашнего крупного рогатого скота, повышающий в человеческом организме гемоглобин. Полезно, спору нет. А если попробовать приготовить его из крови маралов и пятнистых оленей? Такая мысль, наверное, приходила в голову изобретателям. Реализация ее, можно предположить, дала бы снадобью намного полезнее. Ведь в народе знают, что в восточных системах врачевания богатые кровью панты издревле использовались для сохранения силы, молодости и сравнимы разве что с легендарным женьшенем. Мужчин, по известным причинам, такой новый препарат, именуемый уже пантогематогеном, должен заинтересовать их особо. Можно кровь маралов и пятнистых оленей смешать со спиртом, сахарным сиропом, фруктовой эссенцией, аскорбиновой кислотой и пропастеризовать. Но предварительно кровь необходимо освободить от белка фибрина, дабы она не свертывалась. Однако при этом терется около четверти полезных свойств. Многовато. Да и спиртосодержащие препараты многим противопоказаны. А процесс пастеризации предполагает четкий контроль температурного режима. Это сложно и чревато дополнительными потерями. Можно пару часов пастеризовать продукт токами высокой частоты, использовать консервированную кровь, но проблемы все равно будут нас преследовать.

Алтайский рецепт (пат. 2363481) прост и этих минусов лишен. Цельная, а потому особенно полезная кровь смешивается с сахарным сиропом, фруктовой эссенцией, аскорбиновой кислотой, консервантом — и готово. Почему все так просто? Дело в консерванте — препарате «Цитросепт грейпфрутовый». Это экстракт из семян грейпфрута и витамина С. При высокой противогрибковой, антибактериальной и противовирусной активности он не содержит спирта и химических компонентов, хорошо переносится, безопасен и не разрушает внутреннюю микрофлору.

Как и положено, были проведены исследования и испытания готового продукта. Результаты: новый препарат лучше других тонизирует, повышает сопротивляемость организма, способствует увеличению двигательной активности. Он содержит на 52,5% больше жира, 15,63% белка и 21,6% аминокислот, а срок годности его на 3 месяца дольше обычного. Не плохо, но, особенно у мужчин, думается, возникнет нетерпеливый вопрос: когда же это снадобье появится в аптеках? Ответ могут дать, видимо, те, кто энергично возьмется за реализацию разработки алтайских изобретателей.

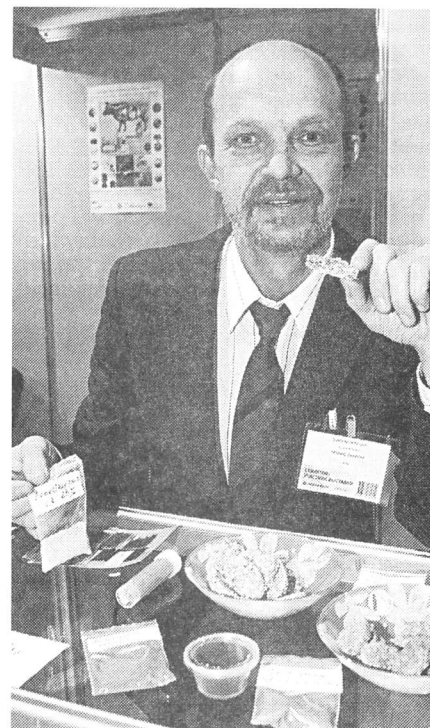
656031, Алтайский край, г. Барнаул, ул. Шевченко, 160. ГНУ Всероссийский научно-исследовательский институт пантового оленеводства Сибирского отделения Россельхозакадемии.

О. ГОРБУНОВ

ОРГАНИКА СТАНОВИТСЯ АКТИВНЕЕ

РАЗРАБОТАНЫ МЕТОДЫ
ПОЛУЧЕНИЯ БИОЛОГИЧЕСКИ
АКТИВНЫХ НАНОЧАСТИЦ,
РАЗЛИЧНЫЕ ПРОДУКТЫ
И ПРЕПАРАТЫ ИЗ КОТОРЫХ
ЗНАЧИТЕЛЬНО ЭФФЕКТИВНЕЕ
ТАКИХ ЖЕ ВЕЩЕСТВ,
ПОЛУЧЕННЫХ ОБЫЧНЫМ
ПУТЕМ.

В Риге, оказывается, расположена третья в мире по величине лаборатория нанобиофизики, в которой используются знания по физике, биологии, химии и пр. для перевода различных органических веществ в биологически активную форму. Об этом мы узнали на проходившем в московском ЗАО «Экспоцентр» международном форуме EXOPRIORITY-2011 (ИР — информационный спонсор этого форума). Около стенда Латвийского общества изобретателей, на котором были представлены экспонаты, разработанные этой лабораторией, всегда толпились народ: уж больно необычными и эффективными были эти экспонаты. Изготовлены они из органических наночастиц. Это образования из органических молекул, полученных методом дробления клеточного материала. Грубо говоря, берется какая-то органическая клетка и дробится на очень маленькие частицы. Однако не все так просто. Чтобы раздробить органику, требуется немало сил и умения. Рижане этот процесс упростили. Они замораживают клетки в жидком азоте (-196°C), те становятся



Нанопряник с энергетикой на целый день. Пакетик нанонавоза заменяет кучу натурального.

ся хрупкими и дробятся, как твердое вещество, легко и эффективно. Поскольку дробление происходит в азоте, клетка становится еще и как бы антиоксидантом, препятствует окислению, не старит клетки и т.д. Кроме того, поскольку в нанометровом диапазоне проявляются некоторые поверхностные и квантовые эффекты, органические нанобразования приобретают иные, часто весьма полезные свойства. Из таких материалов в лаборатории изготавливают удивительные вещества. Например, пищевые продукты и добавки, соки, вино. В них резко повышаются эффективность биосинтеза, в т.ч. и биогаза, и нанопродукты приобретают различные свойства, в аналогичных продуктах, полученных традиционными способами, отсутствующие. Выпускаются и медицинские препараты — например, регуляторы метаболизма (обмена веществ), весьма эффективный и быстро останавливающий кровь бактерицидный нанопластырь из подорожника, другие средства из лечебных трав. В том числе и против рака, как утверждают авторы. И еще изготавливают стимуляторы роста растений и реаниматоры почвы, особенно полезные, например, после пожаров. Берут, скажем, обычный навоз, охлаждают, дробят и получают роскошное порошковое удобрение. Щепотка его, растворенная в воде, заменит внушительную кучу обычного навоза и будет служить куда дольше и лучше. Например, для благоденствия пяти цветов ее хватит на год.

Растворенный нанопорошок из листьев и коры березы и дуба приго-

дится в бане: плеснул чуть-чуть на каменку — и ты как в лесу. Различные органические наноматериалы, полученные в лаборатории, используются как средства борьбы с грызунами и вредными насекомыми, другие — в косметике и парфюмерии. А еще их применяют в качестве защитных технических покрытий. Они, в частности, поглощают электромагнитное излучение. Так что нанотехнологии, как видите, находят применение в самых, порой неожиданных сферах.

Тел. +37126111261, лаборатория «БиоНанофизика».

О. СЕРДЮКОВ

«АНАВИДИН» ПРОТИВ ХЛОРА

В ИРКУТСКЕ РАЗРАБОТАН ПРОМЫШЛЕННЫЙ МЕТОД ОЧИСТКИ И ОБЕЗЗАРАЖИВАНИЯ ПИТЬЕВОЙ ВОДЫ С ПОМОЩЬЮ АНТИСЕПТИКА «АНАВИДИН». ЗА ПОСЛЕДНИЕ ГОДЫ ОРИГИНАЛЬНЫЙ ПРЕПАРАТ НАШЕЛ ШИРОКОЕ ПРИМЕНЕНИЕ В МЕДИЦИНЕ И ПИЩЕВОЙ ПРОМЫШЛЕННОСТИ.

Хлор и его соединения давно вошли в нашу повседневную жизнь. Мы ежедневно пьем хлорированную воду, сталкиваемся с хлором в детских садах, школах, бассейнах, столовых и поездах, поликлиниках и больницах, где он применяется для дезинфекции, используем порошки и отбеливающие средства, содержащие хлор. В наших квартирах и офисах на каждом шагу встречаются материалы на основе ПВХ, также выделяющие хлор при повышении температуры воздуха.

Воду чаще всего обрабатывают с помощью жидкого хлора или его соединений. Он, конечно, имеет высокий обеззараживающий эффект и действует достаточно долго, но небезопасен для нашего здоровья: в такой воде образуются летучие соединения, которые врачи считают канцерогенными и мутагенными. Кроме того, хлорирование не гарантирует полного избавления от всех бактерий и вирусов. Например, синегнойной палочке и легионелле хлор не страшен. Зато он весьма опасен для обслуживающего персонала больниц и бассейнов. Специалисты даже относят его к отравляющим и взрывоопасным веществам, причем хранение хлора требует специальных сооружений и мер безопасности.

Можно ли избавиться от этой традиционной обработки воды? Разумеется. Оригинальный метод очистки и

обеззараживания питьевой воды основан на использовании препарата «Анавидин», разработанного под руководством д.х.н. В.К.Станкевича в Иркутском институте химии им. А.Е.Фаворского СО РАН и выпускаемого СПК «ИриОХ». Основа препарата — сополимер солей гексаметиленгуанидина (пат. 2144024, 2167167). Средство не имеет запаха, нелетучее, хорошо растворяется в воде, при этом оно свободно от хлора, фенолов, альдегидов и других опасных для людей веществ. Но самое главное — его антисептические свойства, которые позволяют полностью заменить хлорирование.

Исследования показали, что «Анавидин» проявляет широкий спектр антибактериальной, фунгицидной и противовирусной активности в совокупности с низкой токсичностью и при этом губительно действует на вирулентную грамположительную, грамотрицательную, дрожжеподобную, плесневую и грибковую микрофлору. Реагент не придает воде посторонних запахов и привкусов. В процессе приготовления рабочих растворов и дозирования не нужны специальные сооружения и меры безопасности.

Многолетние испытания подтвердили дезинфицирующее действие препарата в водной среде. О безопасности применения средства «Анавидин» говорит тот факт, что в Иркутске им уже несколько лет успешно обрабатываются вода и оборудование в бассейне, где живут байкальские нерпы, которых впервые удалось содержать без проточной байкальской воды.

Следовательно, «Анавидин» можно эффективно использовать практически во всех областях водоподготовки. Реагент может быть применен для очистки и обеззараживания питьевой воды, городских и промышленных сточных вод, воды плавательных бассейнов, систем охлаждения оборудования, горячей воды открытых систем теплоснабжения, а также защиты трубопроводов и сооружений от патогенных бактерий и биологического обрастания. При этом достигается необходимый технологический эффект и одновременно наблюдается улучшение качества воды. Недавно применение «Анавидина» в централизованном водоснабжении разрешено Департаментом государственного санитарно-эпидемиологического надзора РФ.

Следующим этапом работы с полигуанидиновыми соединениями стало создание дезинфицирующего средства «Анавидин-Комплит». Этот эффективный препарат можно использовать в минимальных концентрациях, причем стоимость обработки 1 кв.м стен или пола всего 1 коп. При этом дезинфицирующее средство дополнительно обладает моющими и дезодорирующими свойствами. В 2010 г. средства «Анавидин» и «Анавидин-Комплит» прошли более широкий комплекс исследований в

ИЛЦ ФГУ «РНИИТО им. Р.Р.Вредена» Минздравсоцразвития России. В результате разрешены к применению в медицинских, детских учреждениях, на объектах коммунально-бытового обслуживания, предприятиях общепита, молочной промышленности, на объектах транспорта и в быту, в том числе они рекомендованы как высокоэффективные средства для борьбы с плесенью на поверхностях.

Традиционно для антисептической обработки кожных покровов используются спиртосодержащие антисептики. Врачи и медсестры знают, как сушат кожу такие препараты. Теперь появились высокоэффективные гипоаллергенные кожные антисептики на водной основе «Анавидин-Экспроф» и «Анавидин-Протект», которые не сушат кожу рук. «Анавидин-Экспроф» обладает высокой антимикробной активностью в отношении грамположительных и грамотрицательных бактерий (включая возбудителей внутрибольничных инфекций, микобактерии туберкулеза, кишечных инфекций), вирусов гепатитов А, В и С, ВИЧ, полиомиелита, аденовирусов, вирусов атипичной пневмонии, гриппа человека, герпеса.

Антимикробное действие препарата сохраняется в течение 5 ч, что очень важно для хирургической антисептики рук. «Анавидин-Экспроф» пригодится и сотрудникам пищевой промышленности для антисептики рук. В быту им можно обрабатывать не только руки, но и ноги для профилактики грибковых заболеваний. Он настолько безопасен и столь бережно воздействует на кожу, что показан для обработки детей с 3 мес.

Кожный антисептик «Анавидин-Протект» обладает не меньшей эффективностью, в то же время содержит в своем составе экстракт алоэ вера и специальные увлажняющие добавки. Состав специально подготовлен для медработников, часто применяющих антисептические средства для рук на основе спирта и испытывающих на себе все негативные последствия их использования. Вскоре появятся и салфетки, пропитанные составом.

А еще оказалось, что «Анавидин» помогает справиться с болезнями рыб. Раньше для этого использовали антибиотики, что было и дорого, и вредно для нашего здоровья, когда рыба попадала на стол. Недавние исследования показали, что «Анавидин» не только с успехом лечит аквариумных рыбок, но и может применяться в качестве ветеринарного препарата для оздоровления пищевой рыбы в товарном рыболовстве.

664033, Иркутск, ул. Фаворского, 1. Иркутский институт химии им. А.Е.Фаворского СО РАН. Тел.: (3952) 51-14-31, 51-14-84, факс (3952) 51-19-26. E-mail: irk_inst_chem@irioch.irk.ru

С. КОНСТАНТИНОВА

Не будет преувеличением утверждение, что изобретатель Станислав САГАКОВ в одиночку выдает на-гора новинок больше, чем иной нынешний технопарк. Да и в прошлом он мог бы с ними поспорить в производительности технического творчества. Существует же человек-оркестр, теперь будет человек-технопарк. Предоставляем ему слово.

ЗАКОН ПРИБЫЛИ-УБЫЛИ, ИЛИ ДВАДЦАТЬ ЛЕТ БЕЗ ЗАРПЛАТЫ

Некогда, окончив Московский инженерно-физический институт, я двигал науку, разрабатывая мощные лазеры. Перестройка застала меня в должности старшего научного сотрудника и обладателя больше десятка авторских свидетельств, полученных по тематике моей работы. Хотя формально прогресс никто не отменял, случилось так, что вместо экспериментальных лазерных установок в стенах закрытого «ящика» появились сначала сникерсы, а потом и памперсы.

Если по всемирно известному закону сохранения энергии в поле потенциальных сил где-то прибыли сникерсы, то из лабораторий института предварительно выбыли уже никому не нужные лазеры вместе с сотрудниками, их доселе разрабатывавшими.

Преодолев в себе неистребимую любовь к теоретической физике и увольясь, как у нас принято, «по собственному желанию», я стал директором одного из первых в стране молодежных научно-технических центров, расположенного на Тверской улице. Страна в лице Михаила Сергеевича кинула клич: нужны оригинальные товары народного потребления. Мы откликнулись, а для того чтобы в процессе их разработки обеспечить себя зарплатой, параллельно занялись коммерцией.

Мыльные пузыри — одно из величайших изобретений человечества. Придумал я для начала затейливую пушечку, которая с помощью электромоторчика и батареек выдувала струю радужных воздушных шариков. На худсовете игрушечной фабрики выяснилось: поскольку Родина уже твердо стоит на пути конверсии, нашим детям не нужны пушки, даже если они «мыльные».

Приняв к сведению мнение худсовета, переставили мы механизм пушечки сначала в матрешку, а затем и в куклу Горбачева. Открывает Михаил Сергеевич рот, и разлетаются пузыри по всей стране. Нас не поняли, а гораздо позже, уже при «демократическом» правлении Путина, страну буквально завалили китайскими игрушками с запатентованным мной механизмом генерации мыльных пузырей.

Как вы уже, наверно, догадались, за использование моего изобретения китайцы не заплатили ни юаня.

Коммерция в нашем молодежном научно-техническом центре, впрочем, как и по всей стране, быстро сошла на нет, и все по тому же закону сохранения наш центр, как и многие другие ничего не производящие мелкие предприятия, приказал долго жить. Страну успешно доразвалил Ельцин, и многие нью-россияне, включая меня, навсегда лишились зарплаты.

Несмотря на создавшееся положение, научно-техническая мысль, заложенная еще в институте, продолжала набирать обороты. Я разработал серию автономных погружных кипяtilьников, работающих на таблетках сухого спирта, пропане и даже на термитной смеси. Нажимаешь кнопку — и через 10 с без засветки, выброса продуктов сгорания в атмосферу и звуковой волны получаешь 600 г кипятка. На телевидении в программе «Вести в 11» я «вскипятил» воду в проруби с помощью этого погружного термитного чуда техники и демонстративно попарился в ней же с березовым веничком. Однако мой порыв правительство до сих пор не оценило как в техническом, так и в материальном смысле.

Будучи невостребованным на протяжении последних 20 лет, я неоднократно писал всем президентам России об изобретениях чрезвычайной важности, таких как движители, беспоршневые двигатели, бесшумное оружие и мн. др. В лучшем случае получал ответ: «Ваши предложения переадресованы...»



Очевидно, «на деревню дедушке». Участие в телевизионных программах, публикация статей в престижных московских журналах, таких как «Изобретатель и рационализатор» и «Техника молодежи», а также ролики, выставленные в YouTube на странице stanislav904, не дали никаких результатов. На моих полках пылятся больше 150 изобретений, а правительство утверждает, что не может найти интересные проекты, потому что... На самом деле оно подменяет поиски здоровых идей размножением инвестиционных чиновничьих кормушек. Например, огромные деньги вкачиваются в строительство бесперспективного, на мой взгляд, «Сколково».

Перед рокировкой президентов делались многообещающие пафосные заявления, но все по тому же приведенному выше закону — если где-то не прибыло (за последние 20 лет не построено ни одного мало-мальски крупного промышленного объекта, а все только разрушается), то ждать нам просто нечего, а значит, надо действовать!

ОН ЖЕ ПАМЯТНИК

*Я памятник воздвиг себе нерукотворный,
На сайтах «Яндекса» найдете вы меня.
Он, как у Пушкина, такой же виртуальный,
К нему патентами проложена тропа.
Стоит на постаменте Стас упрямый
В одних трусах и непокрыта голова,
Упершись лбом, не в меру твердым
В администрацию Московского Кремля.
Его порывы благотворны:
Внедряй патенты, процветай страна.
Тем паче президент вещал с экрана:
Из-за бугра к нам демократия пришла.
За это государственное дело
Провозгласил я тост, но замерла рука.
Ко мне на почту в это время
Депеша срочная пришла.
Открыл ее я чуть дыша,
А там инструкция Кремля:
Патенты нам не интересны, чай, не нефтянка,
Что с них взять? Вот если б скатерть-самобранка,
Перлетум-мобиле-мешалка ну или коврик полетать!
Вот их бы мы смогли принять.
А дальше следует двуглавая печать
И что-то неразборчиво в постскриптуме про мать.
Рука застыла с льдом бокала.
На постаменте Стас стоит,
Но только он с тех пор молчит
И вдаль безжизненно глядит.*

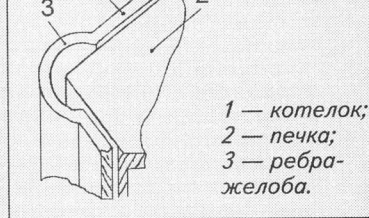
Тел. (495) 326-20-62, Сагаков Станислав Святославович.

E-mail: sagakov@gmail.com
С.САГАКОВ

ТЕПЕРЬ ЕЩЕ И ОКРУГЛЫЕ

Стас Сагаков уже давно монополизировал «печное дело». Его мобильные складные печи не знают себе равных. Они компактны, неприхотливы и экономичны. Казалось бы, конструкция давно доведена до совершенства, испытана в походных условиях и даже изготовлена небольшим (к сожалению) тиражом.

Но как известно, нет предела совершенству. Ранее изобретатель все же не учитывал важное требование к посуде (а его котелки не что иное, как посуда). Она не должна иметь острых углов и ребер, иначе ее и мыть трудно, и пораниться недолго.



1 — котелок;
2 — печь;
3 — ребра-желоба.

Котелки с округлыми желобами на ребрах.

Сагаков расправился с проблемой просто: все острые ребра котелков заменил округлыми желобами (см. рис.) (**заявка 2011153834**). В результате посуда стала более эргономичной, а размеры ее практически не изменились. Котелки теперь и мыть удобно, и в руках держать приятно.

ГРИЛЬ-КОПТИЛЬНЯ СО ЗМЕЕВИКОМ

Кто ж не любит ароматную копчушку или гриль с золотистой корочкой, будь то рыба или курица, мясо или дичь. Однако копчение — дело тонкое. Тут важен и подбор щепы определенной породы дерева, и строгий температурный режим, и конечно, оборудование, т.е. сама коптильня. Вот на этом предмете и сосредоточил свое внимание Стас Сагаков. Ему хотелось иметь возможность готовить копчености в домашних условиях, не дожидаясь редких выездов на природу или уж совсем случайных посещений ресторанов.

Для этого прежде всего нужно было избавиться от неизбежной задымленности помещения и резких ароматов, вырывающихся из-под пляшущей крышки или через перепускной клапан давления.

С этим Стас справился легко, соединив простым шлангом перепускной клапан с канализацией, куда теперь уходили избыточные дым и пар.

Но тут переполошились пожарные, углядевшие в отходах присутствие метана, а значит и потенциальную опасность взрыва.

Тогда изобретатель оснастил свою гриль-коптильню герметичной крышкой с двойными стенками. Проточная вода между ними охлаждала пар, и он в виде конденсата возвращался в рабочую зону.

Недостатки этой конструкции выявились вскоре. Капли конденсата смывали золотистый колер с продукта, а холодная вода в крышке охлаждала не только пары, но и нагревательные элементы под крышкой. Проигрывал товарный вид и увеличился расход электроэнергии.

Тогда Сагаков емкость с двойными стенками сделал отдельным блоком и соединил ее с герметичной крышкой коптильни шлангом. Теперь конденсат накапливается в этом отдельном холодильнике, работающем по принципу змеевика в известном аппарате, а по окончании процесса просто выливается в канализацию (**заявка 2011150911**).

Тел. (495) 326-20-62, Сагаков Станислав Святославович.

Евгений РОГОВ

ЛОВУШКА ДЛЯ РАДИКАЛОВ

Химики из Черноголовки придумали крем-гель, благодаря которому огнестрельные раны заживают быстро и без осложнений.

Еще в 1847 г. знаменитый русский врач Н.И.Пирогов заметил: если обработать огнестрельные раны хирургически, удалив поврежденные ткани, они зарастают легче и с меньшим количеством осложнений, чем необработанные таким образом. В результате Пирогов стал родоначальником первичной хирургической обработки ран, полученных на войне. Конечно, между методикой Пирогова и ее современным вариантом есть различие, но оно несущественно. Итак, огнестрельные ранения обрабатывают хирургическим путем, а потом не зашивают. Исключение составляют только некоторые раны на лице и черепе, которые можно зашить после означенной манипуляции.

Медики знают, что после прямого воздействия снаряда возникает раневой канал, наполненный кровяными сгустками, инородными телами, костными осколками из-за повреждения всех факторов ударного воздействия становится первичный некроз участков ткани, прилежащих к раневой зоне. Они сразу утрачивают жизнеспособность и должны быть полностью иссечены и удалены во время первичной хирургической обработки.

Ткани, получившие молекулярное сотрясение из-за эффекта кавитации, входят в потенциальную область вторичного некроза. У них многочисленны микроразрывы и внутриклеточные деформации. Обширность области зависит от многих факторов. В частности, от количества энергии бокового удара снаряда, переданной тканям, и от характера временно-пульсирующей полости в тканях вследствие эффекта кавитации. Вторичный некроз — динамично развивающийся во времени процесс, масшта-

бы которого зависят от хирургической обработки раны и лечения.

В Институте проблем химической физики РАН д.х.н. В.Н.Варфоломеевым и к.х.н. Г.Н.Богдановым создан крем-гель для профилактики возникновения и развития вторичного некроза и лечения огнестрельных ран (**пат. 2367418**). При ранении тканям передается большое количество механической энергии, в них образуются свободные радикалы. Чтобы связать радикалы, нужны ингибиторы радикальных реакций. Ловушками для радикалов и станут лекарственные средства, которые затормозят развитие вторичного некроза при огнестрельных ранениях.

Разработан композиционный лечебный гель, включающий биоантиоксиданты, связывающие свободные радикалы, иммуномодуляторы и бактерицидные компоненты. Гель-комполит испытан при лечении огнестрельных ран на подопытных животных. Убедительно показано, что применение препарата в первые часы после ранения существенно препятствует развитию вторичного некротического процесса вокруг раны, ускоряет биосинтез белка и снижает массу поврежденных мышечных тканей. А в результате рана заживает быстрее, что значительно сокращает срок реабилитации раненых.

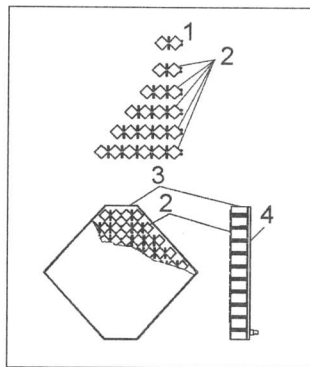
Испытания подтвердили высокую заживляющую способность нового препарата для ран различного происхождения: огнестрельных и резаных, ожогов, обморожений, трофических язв. Такая широта терапевтического действия позволяет применять разработанные композиции не только в военной хирургии и травматологии, но и в других областях медицины, а также в быту.

142432, Московская обл., пос. Черноголовка, пр-т Ак. Семенова, Институт проблем химической физики РАН. Тел. (495) 993-57-07, (49652) 2-44-76. E-mail: mailto:varfol@icp.ac.ru, bogen@icp.ac.ru

С.КОНСТАНТИНОВА

РАСТУЩАЯ АНТЕННА

Нашу сегодняшнюю жизнь почти невозможно себе представить без, казалось бы, еще недавно таких экзотических вещей, как современные системы телевидения или Интернет. А если эти системы беспроводные, то очень важна эффективность антенны.



Конечно, хорошо жителям крупных городов, где теперь практически в каждый дом можно свободно провести кабель, по которому передается множество каналов телевидения, да еще в цифровом формате, или без проблем предоставляется высокоскоростной доступ в Интернет. Качество и скорость при таком виде связи едва ли не самые лучшие из всех возможных вариантов передачи данных. А если, скажем, живешь в селе и такой возможности просто нет? Достойная альтернатива — система беспроводного многоканального эфирного телевидения MMDS (Multichannel Multipoint Distribution System) и такой же беспроводной Интернет. Работают они в диапазонах 2,5—2,7 ГГц и 2,4—2,5 ГГц соответственно. Конечно, нужна специальная и, надо сказать, недешевая приемная аппаратура, но какой бы распрекрасной она ни была, без эффективной приемной антенны на хорошее качество и скорость работы рассчитывать все же не приходится. Важен коэффициент усиления. Направленные антенны увеличивают энергетику радиолинии и повышают общую устойчивость работы. Сейчас всем знакомы «тарелки» — экраны в форме вырезок из параболического зеркала со специальными излучателями. Они и в самом деле хороши, но не идеальны — их коэффициент усиления сильно зависит от размеров зеркала и точности изготовления. Конструкция может быть и не параболической, а состоять, скажем, из различных решеток плоской формы с излучателями. Для однонаправленного приема они устанавливаются над плоским металлическим экраном. Но из-за больших размеров одиночного излучателя их не может быть много, и следовательно, коэффициент усиления не впечатляет. Если же

рядом с излучателями расположены и системы питания, то это вызывает сильные наводки и снижает общий КПД. Излучатель может быть из двух прямоугольных рамок в одной плоскости. Но чем больше излучателей, подключаемых параллельно к системе питания, тем сложнее структура, технология изготовления и настройка.

В Новочеркасском высшем военном командном училище связи методом семейного подряда Владимир, Вера и Елена Велегура сконструировали еще одну абонентскую антенну (**пат. 2368042**). При довольно хорошем коэффициенте усиления и малых размерах у нее надежная система питания. Упростилась конструкция и повысилась излучающая способность отдельного рамочного излучателя. Основной элемент (см. рис.) — это излучатель: две рамки 1 в одной плоскости. Их периметр равен средней длине волны основного диапазона. Принципиально важно, что к излучателю последовательно могут подключаться один или несколько аналогичных излучателей, образующих, по сути, уже целые излучающие модули 2. Они попарно соединены на лицевой поверхности основной рамки 1. Последняя — на печатной плате из фольгированного стеклотекстолита 4. Заметим, что его покрыта фольгой сторона — это дополнительный отражающий экран. Лицевая сторона антенны защищена от атмосферных осадков радиопрозрачной пленкой. Вся конструкция смонтирована на пенопласте повышенной плотности или на фольгированном пластике и посему получилась достаточно легкой. Но самое главное в том, что антенна может «расти», т.е. количество рамочных элементов в излучающем модуле можно легко наращивать без изменения структу-

ры схемы питания. Пропорционально растет и эффективность приема сигнала. Итак, как утверждают авторы, КПД антенны можно существенно повысить, а сложность, настройка и стоимость останутся практически прежними.

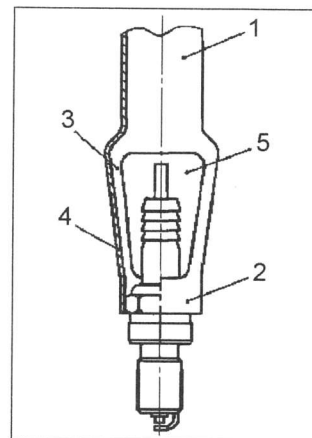
346418, Ростовская обл., Новочеркасск, ул. Атаманская, 36. НВВКУС, бюро изобретательства, О.И.Нис.

О.ГОРБУНОВ

СВЕЧА ОСТАНЕТСЯ НЕВРЕДИМОЙ

Очень досадно, когда нужно поправить какую-то мелочь в собственном авто, а проблема в результате только усугубляется. Скажем, раскалывается свеча зажигания. Этого поможет избежать новый свечной ключ Анатолия и Сергея Сандимировых.

Действительно, казалось бы, простейшая для водителя операция — прочистить контакты свечи. Всего-то вывернуть эту деталюшку и почти сразу вернуть обратно. Но нет, одно неловкое движение, и как сказал современный классик, свечу можно выбрасывать — расколот изолятор. Обычно повреждается этот весьма хрупкий элемент ключом. А ведь выворачивать свечи приходится довольно часто, особенно если топливо некачественное. Существующие торцевые ключи с внутренним шестигранником в головке могут расколоть изолятор при сильном смещении оси ключа относительно оси свечи. Говоря проще, при перекосе, какового трудно избежать, когда торопишься. Помимо этого, износ и возможное смещение резиновой направляющей втулки снижают надежность ее работы. Свечной ключ А. и С. Сандимировых (**пат. 2370357**) позволяет почти полностью исключить эту неприятность. Главная идея в том, что в его корпусе есть окна. Итак, ключ состоит из корпуса 1, на торце которого головка 2 с внутренним шестигранником и полостью для изолятора 3. Как раз в стенках 4 этой полости и есть специальные окна 5. Теперь через них можно визуально контроли-



ровать положение изолятора свечи относительно стенок корпуса ключа. Кроме того, очень важно, что поперечный размер полости в сечении, удаленном от головки ключа, больше, чем у головки. То есть полость от головки ключа внутрь расширяется. А это значит, что при работе соприкосновение его с изолятором практически исключено. Вот так, кажется, не очень сложная, но довольно эффективная идея.

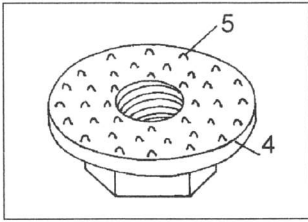
443026, Самара, ул. С.Лазо, 28/2, кв.64. С.А.Сандимирову.

О.ГОРБУНОВ

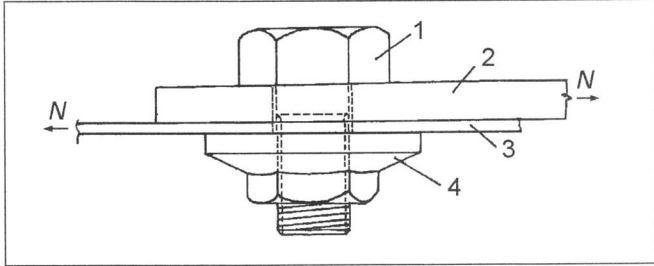
НЕ РАЗБОЛТАЕТСЯ

Удивительно, но и те технические решения, которые известны уже веками, оказывается, можно усовершенствовать. Р.И.Хисамов, А.И.Николаев, М.З.Гафаров и Т.Д.Закиров модернизировали обычную гайку.

Трудно сказать, есть ли сейчас более распространенный тип соединения разных деталей, нежели резьбовой. И наиболее известна в этом качестве «парочка» болт и гайка. В записных книжках самого Леонардо да Винчи, а это XV—XVI в., есть записи и зарисовки проектов нескольких винторезных станков. А соединять с болтами гайки стали примерно в начале XVII в. И все же, несмотря на весьма солидный срок «бракосочетания», в Казанском государственном архитектурно-строительном университете запатентовали новый «Способ болтового соединения деталей разной толщины из листового конструкционного



ста 3, причем при стягивании ее удерживают от вращения, а вращают болт. Это не случайно, а для того, чтобы дополнительные выступы лишней раз не «травмировали» поверхность листа, а впивались в него. Выступы могут быть в форме крестиков, ко-



материала, работающих на сдвиг от воздействия нагрузок». А ведь и в самом деле, даже такое надежное соединение, бывает, со временем ослабевает, разбалтывается. Чаще это происходит от вибрации, сдвигов. Можно, конечно, вставить между болтом и гайкой промежуточный элемент, повышающий устойчивость соединения к сдвигу, — это давно известные шайбы, прокладки. Но во-первых, повышается трудоемкость и стоимость соединения, а во-вторых, скажем, для крепления к конструкциям, работающим на сдвиг, такое соединение технически вообще вряд ли выполнимо. Другой способ — в отверстия между соединяемыми деталями прокладывают промежуточный проволочный элемент. При натяжении болта он вминается в детали и не дает им расшататься. Однако это тоже трудоемкий путь, потому как требует предварительного рассверливания деталей, а при выполнении их из разномодульных материалов способ вообще не подходит — промежуточный элемент будет вминаться только в деталь из низко модульного материала.

По новому способу крепления (пат. 2363863) обходятся вообще без дополнительных элементов. Если, скажем, соединяют тонкий и толстый листы конструкции, то болт 1 совершенно обычный, и его устанавливают со стороны толстого листа 2 (см. рис.). А вот гайка, наоборот, необычная. Она с выступами 5, расположенными равномерно на ее опорной поверхности 4. Именно этой поверхностью гайку устанавливают в сторону тонкого ли-

нусов или полусфер. Для особой надежности можно применить даже вкрапления из корундовой крошки. Авторы уверены, что новый способ соединения может найти применение во всех отраслях промышленности. Но эффективнее всего использовать его в строительстве, например для изготовления плит из профнастила, подкрепленного снизу шпренгельными системами, или в машиностроении при изготовлении преимущественно крупногабаритного оборудования.

20043, Казань, ул. Зеленая, 1. КГАСУ, ПИО, Ф.И. Давлетбаевой.

О. ГОРБУНОВ

ЦИРКУЛЬ ДЛЯ БЕТОНА

Предлагаемый циркуль позволяет удобно вести разметку строительных деталей прямо на месте, может служить вместительницей чертежно-разметочных инструментов, позволяет закреплять его ноги и делать многое другое.

Чертежному циркулю уже невесть сколько сотен лет. Улучшают его, улучшают, но суть остается прежней: чертит круги и дуги на бумаге, песке, школьной доске. Острием или грифелем, тушью или мелом. Ну что тут придумаешь? А вот изобретатель И.Коробицин из пос. Чусовой Пермского края взял да и придумал. Он изобрел циркуль для черчения на... строительных деталях — разметочный. И очень удоб-

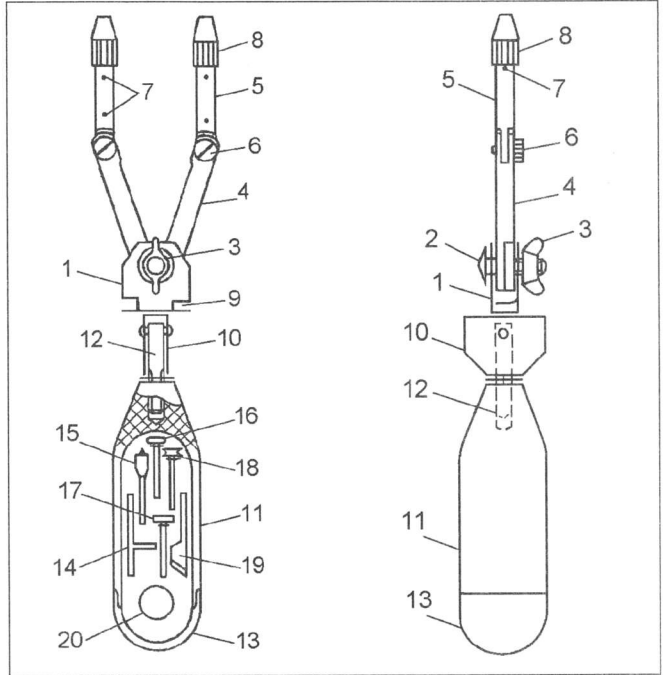


Схема циркуля для бетона.

ный. Он предлагает циркуль, позволяющий отклонять при необходимости его головку и ноги в стороны и работать с ним в труднодоступных местах, закреплять его ноги там, где требуется. У инструмента полая головка с крышкой — можно в ней размещать различные инструменты, в том числе чертежно-разметочные. У циркуля П-образный корпус 1 (см. рис.). В нем на оси 2 с барашком 3 имеются ноги 4 с необычными фрагментами 5, укрепленными на оси-болты 6. У этих нижних фрагментов по три отверстия 7 для закрепления ног и закрепления элементов комплектации этого необычного циркуля. Есть там и цанговые зажимы 8. Этот циркуль не только для черчения. Его корпус снабжен в вершине вырезами 9 для скола стекла. К вершине корпуса также прикреплено основание 10 головки 11 циркуля, имеющее шпильку 12, на которую и навинчена головка циркуля. Она выполнена в виде полой рукоятки с крышкой 13, куда и вложены различные чертежно-разметочно-копировальные инструменты и другие предметы для различных работ с циркулем: заостренные иглы, карандашные грифели, металлические грифели с уголком 14, алмазное зерно 15, роликком овального сечения 16, с разного сечения роликами 17 и 18, лезвием в виде сапожного ножа и пластико-

вый кружок 20 с клеевыми сторонами, прикрытые защитной пленкой.

Коробицин подробно описывает, как применять предлагаемые инструменты. Ими можно прочерчивать окружности и дуги на поверхности строительных материалов с помощью металлических игл и грифелей. Циркуль позволяет чертить на боковых поверхностях. Им можно действовать как рейсмусом для обозначения линии обрезки стройматериала. А можно с помощью уголка 14 подгонять толстолистовые изделия, например обрезную кривую доску. Более того, доступно, используя клеевые кружки, получать круглое стекло и пр. Коробицин, повторяю, в деталях рассказывает, как это сделать с помощью его циркуля.

Будем надеяться, что новый инструмент заинтересует потребителей и получит спрос, если, конечно, кто-то смелый и дальновидный возьмется его выпустить.

Кстати, в этом номере в рубрике «Обратная связь» комментируется предложение Коробицина о создании некоего фонда. Хочу заметить, что изобретательство ему удается, на мой взгляд, более успешно, чем, к сожалению, проектирование панации от патентных хворей.

E-mail: IvanKor59@mail.ru (Коробицин И.В.)

О. СЕРДЮКОВ



СЛОВО О

БОЛЬШЕ ГОДА ПРОШЛО С МОМЕНТА ОФИЦИАЛЬНОЙ РЕГИСТРАЦИИ ФОНДА «СКОЛКОВО», СОЗДАННОГО С ЦЕЛЮ РАЗВИТИЯ ИССЛЕДОВАНИЙ И РАЗРАБОТОК, И ГЛАВНОЕ, КОММЕРЦИАЛИЗАЦИИ ИХ РЕЗУЛЬТАТОВ В ОПРЕДЕЛЕННЫХ ФЗ №244 НАПРАВЛЕНИЯХ, ДЛЯ ЧЕГО ВЫДЕЛЕНЫ БЕСПРЕЦЕДЕНТНЫЕ РЕСУРСЫ.

НИЖЕ ОПИСЫВАЕТСЯ ТЕХНОЛОГИЯ ДЛЯ ЖЕЛАЮЩИХ ПРИНЯТЬ УЧАСТИЕ В ЭТОМ ГРАНДИОЗНОМ ПРОЕКТЕ. НЕ СТОИТ ДУМАТЬ, ЧТО ДЛЯ ЭТОГО НАДО ПРИЛОЖИТЬ СВЕРХУСИЛИЯ, НО И С ГОЛОЙ ИДЕЕЙ СОВАТЬСЯ НЕ СЛЕДУЕТ. НАДО СУМЕТЬ ПОКАЗАТЬ НЕ ТОЛЬКО ПРИВЛЕКАТЕЛЬНОСТЬ И АКТУАЛЬНОСТЬ РАЗРАБАТЫВАЕМОЙ ТЕМЫ, НО И ПРЕДСТАВИТЬ НАРАБОТАННЫЕ РЕЗУЛЬТАТЫ И ПРЕДЛОЖИТЬ НЕ ФАНТАСТИЧЕСКИЙ ПУТЬ ЕЕ РЕАЛИЗАЦИИ.

КОНСУЛЬТАЦИИ СОТРУДНИКОВ ИННОВАЦИОННОГО ЦЕНТРА «СКОЛКОВО» ВАМ ОБЕСПЕЧЕНЫ.

Фонд развития Центра разработки и коммерциализации новых технологий (Фонд «Сколково») зарегистрирован 21 мая 2010 г. А 28 сентября того же года вышел Федеральный закон №244-ФЗ «Об инновационном центре «Сколково». В соответствии с п.8 ст.10 этого закона определено, что исследовательская деятельность осуществляется по пяти направлениям:

- 1) энергоэффективность и энергосбережение, в том числе разработка инновационных энергетических технологий;
- 2) ядерные технологии;
- 3) космические технологии, прежде всего в области телекоммуникаций и навигационных систем (в том числе создание соответствующей наземной инфраструктуры);
- 4) медицинские технологии в области разработки оборудования, лекарственных средств;
- 5) стратегические компьютерные технологии и программное обеспечение.

Эти направления фигурируют в документах фонда и на официальном его сайте sk.ru под названием кластеры.



Кластер энергоэффективных технологий определил приоритетные направления, поддерживаемые фондом для генерирующих и потребляющих организаций. Актуальный перечень этих направлений размещен на странице sk.ru/Model/AboutFund/Clusters/Energy-Effectiveness/Directions/EET%20Direction%201.aspx для первых и sk.ru/Model/AboutFund/Clusters/Energy-Effectiveness/Directions/EET%20Direction%202.aspx для вторых. Руководитель кластера Екатерина Дьяченко приглашает к сотрудничеству инноваторов, чтобы получить один из статусов — участника либо участника с софинансированием. Кроме этого, компании и научные учреждения могут стать партнерами фонда. Свыше 70 компаний получили уже статус участника.

Руководитель кластера Екатерина Дьяченко приглашает к сотрудничеству инноваторов, чтобы получить один из статусов — участника либо участника с софинансированием. Кроме этого, компании и научные учреждения могут стать партнерами фонда. Свыше 70 компаний получили уже статус участника.



Кластер ядерных технологий включает направления: технологии ядерной науки (sk.ru/Model/AboutFund/Clusters/Nuclear-Technology/Directions/NT%20Direction%201.aspx); технологии создания новых свойств материалов (sk.ru/Model/AboutFund/Clusters/Nuclear-Technology/Directions/NT%20Direction%202.aspx); технологии машиностроения, приборостроения и новой микроэлектроники (sk.ru/Model/AboutFund/Clusters/Nuclear-Technology/Directions/NT%20Direction%203.aspx); радиационные технологии (sk.ru/Model/AboutFund/Clusters/Nuclear-Technology/Directions/NT%20Direction%204.aspx) и технологии проектирования, конструирования, моделирования и инжиниринга сложных технологических объектов и систем (sk.ru/Model/AboutFund/Clusters/Nuclear-Technology/Directions/NT%20Direction%205.aspx).

Команду кластера ядерных технологий возглавляет Денис Ковалевич. Сейчас число участников кластера около 20.



Приоритетные направления кластера космических технологий и телекоммуникаций соответствуют его названию — это космос (sk.ru/Model/AboutFund/Clusters/Space/Directions/Priority/ST%20Direction%201.aspx) и телекоммуникации (sk.ru/Model/AboutFund/Clusters/Space/Directions/Priority/ST%20Direction%202.aspx). Другие направления этого кластера: космос —

Земля — космосу и новая космическая экономика. Руководитель кластера Сергей Жуков. Среди участников дюжина российских компаний.

«СКОЛКОВО»



Cluster биомедицинских технологий содержит направления биоинформатики (sk.ru/Model/AboutFund/Clusters/BioMed/Directions/BMT%20Direction%201.aspx), клинической медицины и здравоохранения (sk.ru/Model/AboutFund/Clusters/BioMed/Directions/BMT%20Direction%202.aspx), микробиологических и биологических наук (sk.ru/Model/AboutFund/Clusters/BioMed/Directions/BMT%20Direction%203.aspx) и промышленных биотехнологий (sk.ru/Model/AboutFund/Clusters/BioMed/Directions/BMT%20Direction%204.aspx). Исполнительный директор кластера Игорь Горянин. Больше 80 фирм стали участниками этого кластера.



Cluster информационных и компьютерных технологий развивает 15 стратегических направлений, весь перечень которых приведен на странице sk.ru/Model/AboutFund/Clusters/IT/Directions.aspx. Среди них новое поколение мультимедийных поисковых систем, распознавание и обработка видео- и аудиообразов, аналитическое программное обеспечение и др. Александр Туркот, возглавляющий этот кластер, приглядывает за почти сотней его участников.

6 декабря 2010 г. совет фонда утвердил Положение о присвоении и утрате статуса участника проекта создания и обеспечения функционирования инновационного центра «Сколково» (sk.ru/Model/Documents/StatusMember.aspx). Процедура подачи заявки на искание статуса участника «Сколково» осуществляется через сайт, начиная со страницы sk.ru/Model/Documents/StatusMember.aspx, где размещены ответы на многие вопросы и есть возможность получения консультации. Заявителю предстоит пройти пять шагов, не таких уж сложных, чтобы их опасаться.

ШАГ 1. Подготовить документы, обычные для юридического лица, в виде отсканированных копий в формате pdf либо текстовом. Полный перечень их есть на странице sk.ru/GetInvolved/Innovator/DocumentsPreparation.aspx. Следует обратить внимание, что участником проекта может стать юридическое лицо, которое зарегистрировано на территории Российской Федерации и занимается исследовательской деятельностью. Что касается физических лиц, а также

юридических лиц, не соответствующих требованиям фонда (в том числе зарегистрированных за пределами Российской Федерации), то они могут подавать заявки на предварительную экспертизу, которая включает в себя полную экспертизу проекта, за исключением проверки соблюдения требований, предъявляемых к юридическому лицу. При положительном решении по итогам предварительной экспертизы такое физическое или юридическое лицо вправе затем подать заявку на присвоение статуса от имени российского юридического лица, на базе которого будет реализовываться инновационный проект.

ШАГ 2. Подача заявки со страницы sk.ru/GetInvolved/Innovator.aspx

ШАГ 3. Правильно заполненные заявки направляются для рассмотрения членам экспертных коллегий, которых в каждом из кластеров около 100 человек. Выбираются эксперты случайным образом. В течение первых 5 дней проводится формальная экспертиза на правильность оформления заявки, комплектность документов, их подлинность и соответствие предъявляемым требованиям.

За 30 дней соискателю необходимо будет устранить выявленные недочеты, если таковые обнаружатся. Иначе заявка останется без рассмотрения. Если все в порядке, то заявка отправляется на экспертизу по существу, о чем заявитель уведомляется в 5-дневный срок.

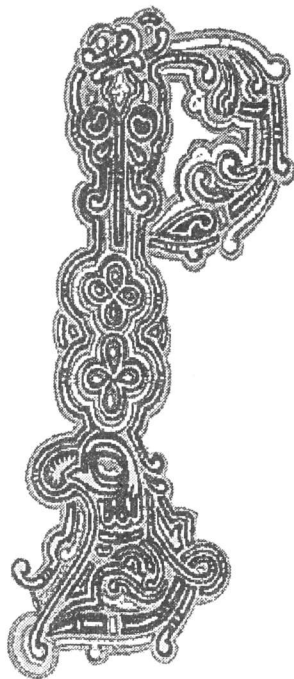
Положительное решение коллегии экспертов по заявке завершается уведомлением об этом в течение 5 рабочих дней заявителя, которому необходимо будет в 10-дневный срок представить в фонд «Сколково»:

- 1) **заявление соискателя о намерении стать участником проекта;**
- 2) **нотариально заверенную копию документа о постановке соискателя на учет в налоговом органе** (незаверенные копии принимаются при предъявлении оригинала);
- 3) **копию учредительных документов** (с представлением оригиналов в случае, если верность копий не засвидетельствована в нотариальном порядке). Эти документы в 5-дневный срок сравниваются с представленными при подаче заявки и при их соответствии соискателю присваивается статус участника в течение **10 дней. Если документы не соответствуют представленным при подаче заявки, соискателю дается месяц на устранение недочетов, иначе заявка аннулируется.**

ШАГ 4. После одобрения заявки экспертной коллегией компании вносятся в реестр участников проекта. В 2-недельный срок каждой выдается свидетельство о ее статусе участника «Сколково». Этот статус присваивается на 10 лет.

ШАГ 5. Участники проекта получают преимущества по уплате таможенных платежей, налоговые льготы, а также доступ к инфраструктуре инновационного центра «Сколково». У них появляется возможность дополнительного финансирования, упрощается процедура найма иностранных сотрудников. Для них организуется информационная и рекламная поддержка.

В. БОРОДИН



РОЖДЕНИЕ

О ПОПЫТКАХ ИЗОБРЕТЕНИЯ НЕНУЖНЫХ СЛОВ Я УЖЕ ПИСАЛ НА СТРАНИЦАХ ЭТОГО УВАЖАЕМОГО ИЗДАНИЯ. ТЕПЕРЬ ХОЧЕТСЯ НЕМНОГО ПОГОВОРИТЬ О СЛОВАХ, ОКАЗАВШИХСЯ НЕОБХОДИМЫМИ НАШЕМУ ЯЗЫКУ. ДЛЯ ПРОСТОТЫ НАЧНЕМ С ОЧЕНЬ ИЗВЕСТНЫХ — НАПРИМЕР, С НАЗВАНИЙ ГОРОДОВ, РАСПОЛОЖЕННЫХ ПО БЕРЕГАМ РЕКИ ОКИ, КУДА В ПЕРВОМ ТЫСЯЧЕЛЕТИИ НАШЕЙ ЭРЫ СТАЛИ ПРИХОДИТЬ СЛАВЯНЕ. В КАКОЙ-ТО МЕРЕ К ЭТИМ МЕСТАМ ПРИМЕНИМЫ СЛОВА «ОТКУДА ЕСТЬ ПОШЛА ЗЕМЛЯ РУССКАЯ», ТАК ЧТО ВЫБОР, ДУМАЮ, УМЕСТЕН. КСТАТИ ЕДИНОГО МНЕНИЯ О ПРОИСХОЖДЕНИИ НАЗВАНИЯ ЭТОЙ РЕКИ НЕТ. ОДНА ИЗ САМЫХ ПРОСТЫХ ВЕРСИЙ СВЯЗЫВАЕТ ЕЕ С ЛАТИНСКИМ «АКВА» (ВОДА), У ГОТСКИХ ПЛЕМЕН ТАКЖЕ БЫЛО ПОХОЖЕЕ СЛОВО, ПУСТЬ БУДЕТ ТАК. НО ВЕРНЕМСЯ К ГОРОДАМ, ПОЙДЕМ СЛЕВА НАПРАВО. И ТУТ НАДО ПРЕДУПРЕДИТЬ, ЧТО РАЗБРОС МНЕНИЙ ПО ВОЗНИКНОВЕНИЮ ИХ НАЗВАНИЙ СРЕДИ СПЕЦИАЛИСТОВ ВЕЛИК, ВОТ И ПРИХОДИТСЯ ОСТАНАВЛИВАТЬСЯ НА НАИБОЛЕЕ УБЕДИТЕЛЬНЫХ ИЛИ ПРОСТО СИМПАТИЧНЫХ, ПО МОЕМУ РАЗУМЕНИЮ.

Калуга стоит за лугами по отношению к Оке, вот их и добавили к корню «ка» и изобрели новое красивое слово. Далее идет Кашира, в районе которой река из-за низких берегов широко разливается, особенно в половодье, и получилось **Ока-широка**. Идем дальше, у Коломны Ока делает поворот на 90°. И стала у нас **Ока-ломаная**. Здесь, правда, еще одна полновесная версия. «Коло» — древнейшее наше слово, означает круг, окружность, а поворот Оки и является частью окружности.

У каждого правила, даже географического, есть исключения. По преданию, рязанские князья шли на своих ладьях вверх по Оке, ожидая повстречать невиданные земли и народы. И после очень крутого поворота, увидев на высоком берегу какое-то поселение, стали кричать: «Кто вы, что за земля?» «То Ру-усь!» — ответили им. И стало, по такой красивой легенде, место это называться Тарусой.

Теперь обратим внимание на малые населенные пункты в бассейне Оки, часть из которых имеет названия, изобретенные согласно своему географическому положению. На берегу реки Лопасня, притока Оки, есть село Хатунь, а за лугами от него расположена деревня Залуги. Да и сама небольшая часть Хатуни, расположенная за рекой, называется только Залапасня, и никак иначе, хотя, по сути, как уже сказано, это часть Хатуни. Раз мы упомянули это село, интересно посмотреть, как появилось такое необычное название под Москвой. Опять одна из версий. По Лопасне на Москву с юга на север ходили татары. А по-татарски «хатунь» созвучна и с младшей женой хана, и с женским батальоном, и даже

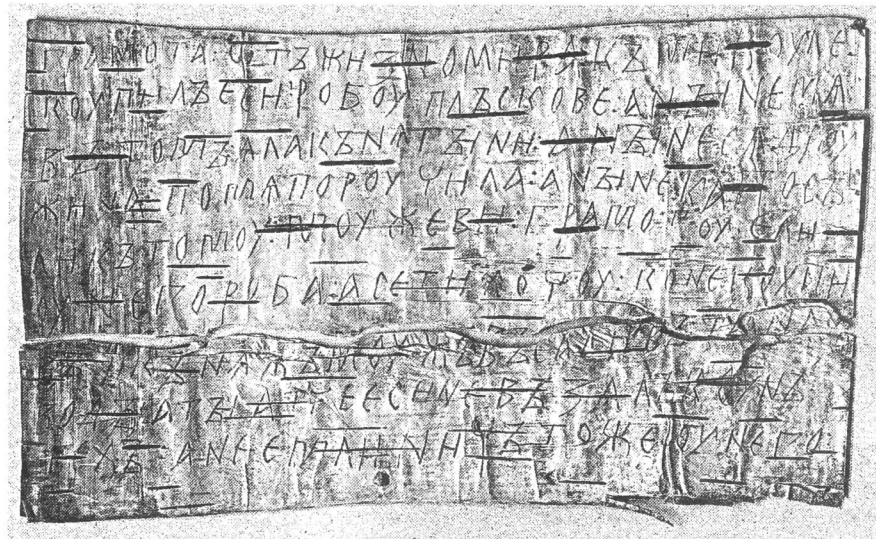
имя такое женское было — Тунь, вот и получается — жена **Хана Тунь**. Но есть и другая, не менее весомая версия. На старинных картах иногда писали Хотуть, и некоторые ученые связывают это название с **хотением**, уж больно охочие мужики жили в этих местах.

Теперь надо сделать небольшое отступление. Как название влияет на судьбу места. Таруса аккумулировала в своем названии Русь. А что произошло в XIX в.? Царское правительство захотело построить через Тарусу железную дорогу. У местных купцов торговля была связана с рекой и речным транспортом. Они посчитали, что «железка» нарушит их монополию, и рельсовый путь отвели на 18 км на восток. В результате в Тарусе не построили промышленных предприятий, больших домов, она до настоящего дня сохранила в себе кусочек Руси с первозданной русской природой и по праву стала местом паломничества поэтов, художников и музыкантов. Но вернемся к охочим мужикам. Первоначально Павелецкая железная дорога должна была проходить через их Хатунь, а село было крупным торговым центром, и железная дорога тоже могла помешать устоявшимся торговым связям. Мужики собрались и не пустили к себе «железку», оттянув ее на те же 18 км, что и в Тарусе, при этом хитро аргументировали свое решение пугающим действием огнедышащих паровозов на своих коров. Многие сейчас говорят: «Россия еще не созрела для гражданского общества». Привет им из древности! Книжки таким умникам надо чаще читать. Меня могут спросить: «А при чем здесь мужики?» В качестве ответа приведу пример. В 20-х гг. XIX в. в Хатуни было отменено кре-

постное право! Наследница богатейшего состояния Алексея Орлова-Чесменского, владелица этих мест Анна была передовых взглядов, считала крепостничество неправильным и решила в Хатуни его отменить. Но юридически нужно было сделать выкуп села из крепости. Так вот, богатые мужики и поучаствовали своими деньгами в этом выкупе. А мощна у некоторых крепостных мужиков в начале XIX в. достигала десятков тысяч рублей, а сколотили они свой капитал на торговле мясом. Вот при том и мужики.

Но чтобы не слишком напрягать своих крепостных, Анна приказала в районе Починок, недалеко от Хатуни, срубить рощу и сплавить ее по Лопасне, Оке и Волге до Каспийского моря, где и продать. Там из этих бревен были построены причалы для нефтяных промыслов. Вот эти деньги и пошли на оставшуюся часть выкупа. Возникает вопрос: а откуда мясо? И тут нам помогла география. Скот из южных губерний в Москву при отсутствии холодильников гнали вдоль рек. При впадении в Оку Лопасня намыла мель, Сенькин брод, а дальше простирались луга с бесплатными кормежкой и водопоем. Таким образом, скот перед убоем не терял в весе. Хатунь располагалась на высочайшем берегу внешнего излома реки, в наиболее защищенном месте (вспомним об образовании крутых морских берегов, описанных в первом номере журнала за этот год, а механизм образования крутых склонов рек очень близок). Вот село и сделалось перевалочным пунктом для стад и пастухов. А хатунские охочие мужики стали прибирать это к своим рукам. Так сплелось все в единый клубок: изобретения природы,

ЯЗЫКА



людей и названия населенных пунктов, что в конечном счете и привело к замечательному историческому парадоксу — отмене крепостного права в селе Хатунь в 1825 г., на 36 лет раньше высочайшего указа.

Мы рассмотрели только небольшой кусочек России, но и в других местах законы зарождения слов (названий мест) едины: простота, краткость и удобство — универсальные изобретательские законы.

Теперь посмотрим на формирование и путешествия некоторых других слов. Начнем с древнерусского *коло*, о котором мы уже писали, характеризующего что-то круглое. В XII в. в «Повести временных лет» оно уже означало повозку. Позже *коло* очутилось в Италии, стало там *калесе* и в виде коляски с колесом вернулось к нам.

В Древней Руси ружья и пушки именовались *пищальями*, но не потому, что они издавали писк, а потому, что немного походили на свирель. А та действительно пищала да к тому же и называлась именно *пищалью*. Потом чехи укоротили славянскую *пищаль* и назвали ее *пищалью*, а в Германии она стала *пистолью* и вместе с пистолетом вернулась на Родину как техническое и словесное изобретение.

Это были международные перемещения слов, но и внутри одной страны слова иногда долго путешествуют. Изначально греческая *хартия* перебралась к нам в виде *харатья* и стала обозначать носитель с написанными словами, позже бумагу. В «Повести временных лет» читаем: «Царь же рад бысть и повеле писати вся речи Святославля на харатью». Постепенно монастырские библиотеки стали называться *хартулариями*, но звук «л» про-

износить легче, чем «р», и они преобразовались *халтуларии*. Работы у монастырских библиотекарей было не много, делали они ее не очень добросовестно, спуска рукава (тоже древнерусский оборот, связанный с длинными рукавами женской и мужской одежды, которые мешали работать), т.е. халтурили, что стало синонимом некачественной работы. Но есть у *халтуры* и другое значение — подрабатывать на стороне. Здесь путешествие слова было короче. *Халтурить* означало отпевать покойников на дому, вне основного рабочего места в храме, без особого напряжения, и работа эта была связана для священников с угощениями на поминках и денежными подарками, которые первоначально и назывались *халтурой*. Вот с того времени и стала *халтура* обозначать легкий заработок на стороне, в основном у сельских жителей. А на латыни «сельский житель» — *паганус*. Так вот они, несмотря на отпевание на дому, долгое время были язычниками, на которых и перешло слово «поганый», вероятно, с помощью тех служителей культа, у которых *халтура* не имела достаточной коммерциализации (терпеть не могу это слово, но ведь приживается). А потом *погаными* стали называть половцев, печенегов, а заодно и татар с монголами и других «нехристей». По одной из версий, много заразы было от них, вот про нее и поговорим.

Поэт XVIII в. А.П.Сумароков писал:

Когда прекрасна мать, а дочь ее урод,

Полюбишь ли ты дочь, узришь ли в ней заразы,

Хотя ты по уши зарой ее в алмазы?

«Мало того что урод, да еще награждена заразной болезнью», — скажем мы. Ничего подобного. В те времена *зараза* означала «прелесть», «очарование», в том числе и в одежде. И вот в этих обольстительных европейских *заразах* дамы стали появляться на ассамблеях Петра I и вести «бесовские» разговоры с противоположным полом. Естественно, церковь стала бороться с этими *заразами* и подарила нам еще одно замечательное слово со знаком минус.

Не только церковь способствовала изобретению новых слов, но и правящий класс. *Чванство* родилось из *чвана* - *жбана*, чаши, которую на пирях носили *чванчие*. Они пользовались особым доверием сильных мира сего, которых часто травили тогда, и очень этим гордились, в смысле доверием. То есть *чванились*. А *кичка* — это высокий женский головной убор, который можно было носить, только задрав голову. Вот и получилась *кичливость*. Но *чванство* и *кичливость* — это не позор, а *позор* был еще во времена Пушкина зрелищем, спектаклем. А так как театральная деятельность еще была недоступна широкому народным массам, то им на *позор* (зрелище) выставляли преступников, часто из бывших, прикованных к позорному столбу, вот и все развлечения для простого народа на многие столетия.

Справедливости ради надо сказать, что и некоторым хорошим словам мы также обязаны церкви. После крещения Руси в 988 г., пришедшего к нам из Византии, церковные книги, молитвы, общение с греками существенно обогатили наш язык. *Парус, мастер, поэзия, тетрадь, библиотека, грамота, философия, идол, икона* — все это греческие слова. Латинские слова *школа, ангел, музыка, алтарь* имеют греческое происхождение.

У огромного количества сложных слов греческие корни. *Аэр* («воздух») встречается у нас в записях XIX в., а прилагательные *аэрный, аэроходный* («ходящий по воздуху») в XVII в. пропадают, а потом возвращаются в XX в. в виде *аэроплана. Гастрер* («желудок») и *номос* («закон») образовали *гастрономию*, как знание законов желудка. *Скаф* — «ладья», *пир* — «огонь», *андрос* — «человек», *сфера* — «покрывало», *стратос* — «войско», *гео* — «земля», *фюзис* — «природа», *барбар, токсин, микро* образовали огромное количество производных слов в русском языке. В 1825 г. Пушкин писал: «В XI в. древний греческий язык вдруг открыл ему (русскому языку) свой лексикон, сокровищницу гармонии, даровал ему законы обдуманной своей грамматики, свои прекрасные обороты, величественное течение речи». Таким образом, словообразование характеризуется преемственностью, целесообразностью и гармонией, что также свойственно всей изобретательской деятельности.

Дмитрий СОКОЛОВ

ОТКУДА ПОШЛА КОБУРА

Гражданская война Севера и Юга в Америке спровоцировала как внутреннее массовое производство, так и импорт револьверов. Самыми популярными моделями были калмы нэви и арми, револьверы старра и ле мат. Согласно единым армейским стандартам была разработана и кобура. Часть солдат имела кобуры промышленного пошива, другая носила самодельные образцы. Импровизации в походных условиях породили кобуры самого разнообразного качества и вида.



Кобура участника борьбы с басмачами инкрустированная серебром

Как только пистолет стал отдельным видом огнестрельного оружия, его потребовалось где-то хранить. Кремниевые пистолеты «находили покой» в деревянных ящиках и извлекались лишь для стрельбы. Однако в походных условиях такой способ хранения был неудобен, и пистолет носили за поясом, что создавало опасность для владельцев, так как оружие могло самопроизвольно выстрелить. В кавалерии пистолеты помещали в специальные седельные кобуры, что натолкнуло на мысль носить их на поясе.

Но ручное оружие того периода было слишком тяжелым, и использование кобуры не нашло широкого применения. Ситуация начала меняться, едва оружие стало приобретать привычные нашему современному глазу формы. Историю кобуры эпохи Дикого Запада можно начать с золотой лихорадки в Калифорнии. Успешное изобретение Сэмюэля Кольта — револьвер — получило к этому времени широкую популярность. Поставщики оружия шили и поставляли примерно одинаковые по форме и стилю кобуры. Они имели верхний клапан, предохранявший пистолет от выпадения и повреждений.

Жизнь на новых землях была полна опасностей: дикая природа со зверьем, индейцы. Жителям новых территорий часто приходилось защищать себя при помощи оружия, и в основном это происходило в большой спешке. Именно поэтому защитный клапан кобуры, как правило, просто срезался. Калифорнийский дизайн уже не имел клапана и изготавливался под конкретную модель пистолета. На ремне крепились карманы для капсулей и пуль, а позднее, с появлением патронов, — патронташ. Кобура подвешивалась на ремень с помощью петель из отдельных кожаных ремешков.

Классический вид подразумевал кожаный (из 1 или 2 слоев) ремень (с патронташем или без него). На ремне могло быть утолщение с продолговатым отверстием для подвешивания кобуры. Сама кобура, как правило, изготавливалась из цельного куска кожи. Со временем люди всегда пытаются улучшить то, что у них есть. Это в природе человека. Американский изобретатель Джон Н.Рассиас в 1996—2004 гг. создает и патентует, в том числе и в России, кобуру (**пат. 2150648, 2305247**), позволяющую пользователю безопасно носить пистолет и обеспечивающую возможность извлекать, а также переводить оружие в положение готов-

ности к стрельбе одной рукой. Он же предложил кобуру (**пат. 2365850**), обеспечивающую повышение скорости вынимания из нее пистолета и высокую безопасность его ношения.

В середине 2004 г. СМИ сообщили, что ОАО «Эфа» (454091, Челябинск, Свердловский пр-т, 57) приступило к выпуску пистолетной кобуры по **пат. 2231013, 2256868, 2256869, 2258190**, предназначенной для ношения и быстрого приведения ручного стрелкового оружия в полную боевую готовность с использованием одной руки. Достать пистолет можно за сотые доли секунды, тогда как норма составляет 2—3 с — за это время опытный снайпер успевает произвести несколько выстрелов.

Разработчики чудо-кобуры братья-изобретатели Ковальчуки — водитель Валерий, механик Сергей и экономист Александр — стали известны общественности в 2000 г. Неприятности у Валерия Ковальчука начались вскоре после его попытки продвинуть в жизнь свой патрон (**пат. на ПМ 14464**) для бесшумной стрельбы (Бюллетень «Изобретения, полезные модели» №21, 2000 г.). Незадолго до этого Ковальчук направил в Минобороны РФ, а также на заводы оборонки реферат своего запатентованного патрона с предложением наладить его промышленное производство. Военное ведомство откликнулось втихую: за предложение спасибо, однако недосуг, а потому извините... Тогда Ковальчук разослал в посольства и военные ведомства США, Северной Кореи, Кувейта письма с кратким описанием патрона, предложил купить права на его производство. Дивное предложение о продаже того, чего у него нет: патентов на свой патрон в этих странах он не имел. Этот шаг свидетельствует лишь о патентной безграмотности водителя. Но на неуклюжую, мягко говоря, продажу военной тайны обратили внимание и отреагировали сотрудники местного УФСБ. И вскоре к В. Ковальчуку пожаловал Али, «сотрудник» посольства Кувейта. «Иностранец» поинтересовался его разработкой и другими идеями. Изобретатель поделился опубликованными новациями. «Дипломат» быстро вложил его рисунки и записи в конверт, написал на нем адреса В. Ковальчука и Минобороны Кувейта и отнес на почту.

В тот же вечер за Валерием пришли из УФСБ. На основании встречи В. Ковальчука с «иностранцем» и наличия письма, адресованного заграничным оборонщи-

кам, на Валерия завели уголовное дело по ст. 189 УК РФ «Незаконные экспорт из РФ или передача сырья, материалов, оборудования, технологий, научно-технической информации, незаконное выполнение работ (оказание услуг), которые могут быть использованы при создании оружия массового поражения, вооружения и военной техники».

Правда, «скупщик военных технологий Али» (по версии УФСБ — помощник военного атташе посольства Кувейта), исполнив свою фатальную роль, исчез в неизвестном направлении и следствием установлен не был. И еще справедливости ради надо сказать, что к изобретателю контрразведчики отнеслись хорошо: пока шло следствие, в КПЗ его не сажали, а меру пресечения избрали более чем либеральную, а оттого редко встречающуюся — обязательство о явке. Валерий Адамович Ковальчук полностью признал за собой описанные в материалах следствия деяния, однако категорически отказался считать их преступными. «Если то, что я сделал, незаконно, значит, у нас неправильные законы», — заявил он. Одно отрадно — изобретатели, фээбэшники и судьи получили урок патентной науки. Валерий Ковальчук может гордиться своей известностью эксподследственного по патентному делу. Всем же его последователям челябинское патронное дело будет наукой и поучительным примером. Да, инновационное развитие экономики страны находится в зачаточном состоянии и многим из коллег Ковальчуков еще предстоит возможность пройти курс следственного дознания и судебного разбирательства. И на них найдутся правоохранители, не имеющие представления о патентном праве. Не учили и не учат сегодня правоохранителей азам патентного права.

А братья Ковальчуки продолжали работу по совершенствованию бесшумного патрона (**пат. на ПМ 39692**). Взяться и за кобуры (**пат. 2285221, 2347170, 2353885, п.м. 39692**), заряжающие оружие. Их примеру последовал Виктор Шаров из подмосковного Железнодорожного, предложивший кобуру (**пат. 2267075**) для короткоствольного оружия. Петербуржцы С.Кондратьев и А.Семенов с коллегами придумали кобуры (**пат. 2235268, 2255289**) для скрытого ношения пистолета на поясном ремне, бедре, плечевом ремне и аэрозольного устройства «УДАР».

Т. СУСЛЕНСКАЯ

Цветомузыка

Звук является основой музыки, а цвет — один из признаков видимых нами предметов, осознанное зрительное ощущение. В конце XVI в., по свидетельству очевидцев, в Милане была изобретена музыка цвета. Д.Арчимбальдо, живописец и музыкант, проигрывая своим ученикам определенные тональности, одновременно показывал разноцветные карточки, соответствующие, по его мнению, звучанию данного конкретного лада. Его теория обучения живописи через звук явилась прообразом цветомузыки.

Увлечшись исследованием солнечного света, И.Ньютон в 1665 г. поставил опыт, заключающийся в том, что солнечный луч сквозь отверстие в ставне окна падал на стеклянную призму и, преломляясь в ней, давал на экране цветовую дорожку. Так вот, Ньютон искал связь между солнечным спектром и музыкальной октавой, сопоставляя длины разноцветных участков спектра и частоту колебаний звуков гаммы. По Ньютону, нота до — красная, ре — фиолетовая, ми — синяя, фа — голубая, соль — зеленая, ля — желтая, си — оранжевая. Ясно, что ученый подходил к проблеме чисто механически, но он дал точное установление высоты, или температуру цветового ряда. Дальнейшее развитие цветомузыки было связано с именем А.Кирхера, который изобрел в Германии первый в мире проекционный аппарат, включавший и источник света, и диапозитив, и оптическую систему, и экран. В ходе своих исследований Кирхер пришел к идее аналогии цвета и звука, что было мгновенно принято его последователями.



И.Ньютон



А.Скрябин

Английский художник и изобретатель А.Римингтон выдвинул идею музыки цвета. Свой цветовой орган он построил в 1893 г. Инструмент был похож на гигантский семафор с 12 фонарями, проецировавшими свет от электрической дуги на экран. Устройство предполагало

только воспроизведение цветовой части, музыка исполнялась отдельно на любом музыкальном инструменте. В своих исследованиях Римингтон опирался на физическую параллель между звуком и цветом, но не отвергал и свободу выбора, экспериментирование, полагая, что каждый исполнитель может думать по-своему.

Одновременно с Римингтоном начал свои исследования в Австралии А.Гектор. Он преследовал цель перевода звука в цвет, считая, что каждой музыкальной фразе соответствует цветовая гамма, а каждому музыкальному звуку — определенная цветовая единица. Гектор создал цветомузыкальный театр на открытом воздухе.

В истории цветомузыки известно и имя американца Т.Вилфреда. Его цветовой орган представлял собой цветовоспроизводящую клавиатуру для ручного управления. На экране появлялись солирующие фигуры — круг или квадрат, которые, вращаясь, переплетались наподобие рук. Фигуры могли утолщаться, утончаться, приближаться и удаляться. Цвета же являлись аккомпанементом к этому необычному соло. Вилфред много сделал для развития цветового искусства как самостоятельного вида художественного творчества.

В России основоположником цветомузыкального искусства считают композитора А.Скрябина, создавшего первое в музыкальном искусстве произведение, в котором партия цвета выступает на равных с инструментальными партиями и выписана на отдельном нотном стане музыкальной партитуры, — симфоническую поэму «Прометей».

В музее Скрябина в Москве хранится аппарат, созданный композитором в 1911 г.

Ароматамузыка

Ароматерапия — известный процесс воздействие на обонятельную систему человека. А вот изобретатель Ерванд Татевосян назвал свой оригинальный способ воспроизведения музыкальной звукозаписи одновременно с ароматизацией окружающей воздушной среды «Ароматамузыка».

Суть этого способа (пат. 2155090) заключается в следующем: ароматизирующие вещества кодируются с помощью определенных идентификационных кодов. На носитель записи с музыкальным материалом записываются кодированные сигналы управления ароматизацией воздуха. С их помощью в окружающее пространство подаются ароматизирующие вещества, повышающие эффективность восприятия музыки с помощью смены ароматов в соответствии с содержанием и характером музыкального произведения.

По мнению изобретателя, данный способ может быть использован в быту, играх, а также в медицине. Он создает систему эмоциональной психологической разгрузки с использованием музы-

ки, служит как развлекательным, так и лечебно-профилактическим целям.

Представляется, что ароматамузыка может довести до кондиции «электронный нос». Известно, что дать прогноз популярности такой тонкой и эфемерной материи, как духи, крайне сложно. У каждого человека восприятие запаха сугубо индивидуально: если одного аромат пахули приводит в восторг, то другого доведет до головной боли и тошноты.

Подстраховать производителя парфюмерии от создания заведомо проигрышных духов позволит изобретение ученых из Института Вейцмана (Израиль). Устройство под названием «электронный нос» может предсказать, насколько тот или иной запах будет приятен для обоняния. «Электронный нос», или eNose, может во всем массиве окружающих запахов распознать определенный аромат.

Его действующим элементом является блок из нескольких химических сенсоров, каждый из которых анализирует определенный параметр молекулярной структуры ароматических компонентов. Когда запах проходит через eNose, его молекулярная карта считывается датчиками, и таким образом создается уни-

кальный ароматический портрет, который, как и отпечатки пальцев, является уникальным. Как собака-ищейка, eNose нуждается в обучении. Чем больше образцов запахов пройдет через «электронный нос», тем обширнее будет база данных устройства, а значит, выше точность определения других запахов.

И еще, «электронный нос» может не только распознавать составляющие запаха, но и прогнозировать, будет ли подобный аромат приятен человеку. Исследователи составили алгоритм выявления приятных запахов, записав его в память eNose. Эксперимент показал, что запрограммированный таким образом прибор смог оценить по 30-балльной шкале прелесть ранее незнакомых ему ароматов с точностью до 80% при сопоставлении с оценками людей и рейтингами независимых агентств. Если же от устройства просто требовалось отнести запах к категории «приятный» или «неприятный», точность достигала 99%.

Безусловно, новое устройство позволит ученым лучше понять механизмы обоняния, а парфюмерам — создавать совершенные духи.

А.РЕНКЕЛЬ

СУЩНОСТЬ ПАТЕНТНО-ТЕХНИЧЕСКОЙ СУДЕБНОЙ ЭКСПЕРТИЗЫ В ГРАЖДАНСКОМ, АРБИТРАЖНОМ И УГОЛОВНОМ ПРОЦЕССАХ СОСТОИТ В ОБЪЕКТИВНОМ АНАЛИЗЕ ТЯЖБЫ ПО ЗАДАНИЮ СУДЬИ ИЛИ СЛЕДОВАТЕЛЯ С ЦЕЛЬЮ УСТАНОВЛЕНИЯ ФАКТИЧЕСКИХ ДАННЫХ, КОТОРЫЕ ИМЕЮТ ЗНАЧЕНИЕ ДЛЯ ПРАВИЛЬНОГО РАЗРЕШЕНИЯ ДЕЛА. ЭКСПЕРТ СОСТАВЛЯЕТ ЗАКЛЮЧЕНИЕ, КОТОРОЕ, В СВОЮ ОЧЕРЕДЬ, ЯВЛЯЕТСЯ ИСТОЧНИКОМ ДОКАЗАТЕЛЬСТВ.

ЗАО «УОЛЛ» обратилось в арбитражный суд Кировской области с иском к ООО «Торговый дом «Гранд Мебель» и индивидуальному предпринимателю Коннову Л.И. с просьбой запретить ответчикам продавать и предлагать к продаже диван «Варшава», в котором использована его полезная модель «Двухсекционный телескопический механизм трансформации и мебель для сидения и лежания на его основе» (пат. на ПМ 67409), и взыскать в свою пользу убытки в размере 28210 руб. Основанием исковых требований истец указал ст. 15, 1250, 1252—1254, 1358 ГК РФ, сославшись на нарушение ответчиками его исключительных прав. ООО «ТД «Гранд Мебель» искивные требования не признало, считая, что в проданном им Л.Коннову диване «Варшава» использованы не все признаки упоминаемой полезной модели. В этой связи им не нарушены исключительные права истца. Кроме того, в диване «Варшава» присутствует признак, обеспечивающий другой результат работы и не подпадающий под понятие «эквивалентные признаки». ИП Коннов на судебное заседание вообще не явился, искивные требования не признал, а в представленном отзыве указал, что ему не было и не могло быть известно о наличии исключительных прав истца на механизм трансформации, находящийся в основе приобретенного им у «ТД «Гранд Мебель» дивана «Варшава».

Суд установил, что ЗАО «УОЛЛ» (г. Кирово-Чепецк) — патентообладатель полезной модели «Двухсекционный телескопический механизм трансформации и мебель для сидения и лежания на его основе» по пат. на ПМ 67409, МПК А47С17/13, выданному по заявке 2006 г. сроком действия до 20.12.2011 г., авторы которого А.Сидоров и С.Шкляев. Патент ответчиками не оспаривается. Формула ПМ включает 6 пунктов, из которых п.1 и 2 независимые, они и являются предметом судебного разбирательства. В своем решении суд отметил, что согласно ст.1250 и 1252 ГК РФ защита исключительных прав на РИД осуществляется путем предъявления требований о возмещении убытков к лицу, неправомерно использующему РИД без заключения соглашения с правообладателем либо иным образом нарушившему его исключительное право и причинившему ему ущерб, а также пресечением действий, нарушающих право или создающих угрозу его нарушения лицом, совершающим такие действия или осуществляющим необходимые приготовления к ним.

Согласно п.1, 2, 3 ст.1358 ГК РФ патентообладателю принадлежит исключительное право использования полезной модели любым не противоречащим закону способом (исключительное право на ПМ). Использование полезной модели считается, в частности, изготовлением, применением, предложением о продаже, продаже, ином введении в гражданский оборот или хранении для этих целей продукта, в котором использована ПМ. Полезная модель признается использованной в продукте, если продукт содержит каждый признак ПМ, приведенный в независимом пункте формулы, либо признак эквивалентный ему и ставший известным в качестве такового в данной области техники до совершения действий в отношении продукта. В силу ст.65 АПК РФ каждое лицо, участвующее в деле, должно доказать обстоятельства, на которые оно ссылается как на основание своих требований и возражений. Представленные сторонами доказательства оцениваются судом по правилам ст.71 АПК

ДИВНОЕ ДИВАННОЕ ДЕЛО

РФ по своему внутреннему убеждению, основанному на всестороннем, полном, объективном и непосредственном их исследовании.

Истец полагает, что использование ответчиками полезной модели нарушает его исключительные права на «Двухсекционный телескопический механизм трансформации и мебель для сидения и лежания на его основе». Однако он должен подтвердить факт принадлежности ему исключительного права, а также факт использования данных прав ответчиком. Ответчик, в свою очередь, обязан доказать соблюдение им требования законодательства об интеллектуальной собственности при использовании ОИС. В противном случае данное лицо признается нарушителем исключительных прав на такой объект и для него наступает гражданско-правовая ответственность в соответствии с законодательством РФ.

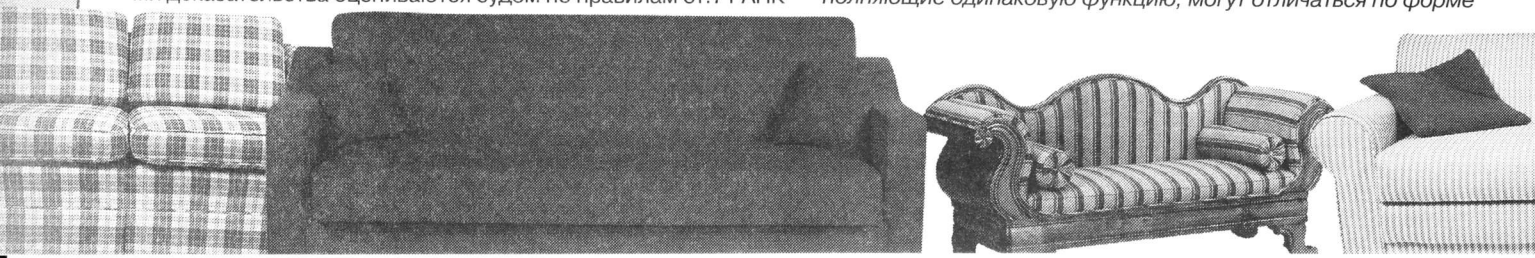
Для правильного понимания нижеизложенного автор статьи хотел бы напомнить, что:

— лишены качества изобретения или полезной модели технические решения, не превышающие уровня квалифицированного инженерного проектирования. К ним относятся предложения, основанные на замене одного элемента в уже известном ИЗ или ПМ другим, который в технике выполняет ту же функцию, а потому называется эквивалентом. Такая замена происходит без изменения сущности решения. ГК РФ (ст.1358), не раскрывая содержание понятия «эквивалентный признак», выдвигает в отношении таких признаков два взаимосвязанных условия: первое — известность признака в качестве такового, т.е. известность признака именно как эквивалентного в данной области техники; второе — известность данного эквивалентного признака до совершения действий, которые относят к нарушению исключительного права патентообладателя;

— патент на полезную модель выдается на решения, относящиеся к устройству и соответствующие условиям патентоспособности «новизна» и «промышленная применимость». Однако патент на ПМ выдается после формальной экспертизы без проверки сущности заявленного технического решения (ст.1351, 1390 ГК РФ);

— доктрина эквивалентов является юридической доктриной, разработанной в США в 1850—1860-е гг. Ее цель — не дать возможность недобросовестному подражателю, меняющему незначительные детали запатентованного изобретения, избежать ответственности за нарушение патента. Она позволяет поддерживать баланс между возможностью патентообладателя пользоваться в полном объеме монополией, предоставленной ему патентом, и обеспечением того, чтобы формула изобретения давала ясное представление об объеме притязаний патента.

Инструкция по государственной научно-технической экспертизе изобретений, изданная в 1984 г. патентным ведомством СССР, следующим образом трактует понятие «эквивалентный признак»: «Эквивалентными признаками называют признаки, совпадающие по выполняемой функции и по достигаемому результату. При определении эквивалентности признаков принимается во внимание их взаимозаменяемость, т.е. признаки, выполняющие одинаковую функцию, могут отличаться по форме



выполнения (по конструкции, технологии или по материалу). Эквивалентность признаков определяется также тем, что использование признака-аналога в заявленном объекте не придает последнему дополнительных полезных качеств или существенных преимуществ перед аналогом». Как говорят патентоведы, эквивалентные признаки должны соответствовать формуле «ССР», т.е. совпадать по выполняемой функции, не придавать существенных преимуществ и обеспечивать достижение того же результата.

Судья установил, что в период действия патента ТД «Гранд Мебель» продал ИП Коннову диван «Варшава». Его цена 28210 руб., что подтверждается представленными счетом на оплату, платежным поручением, товарной накладной, актом приема-передачи товара и не оспаривается ответчиками. Коннов продал диван физическому лицу, что подтверждается товарной накладной и кассовым чеком к ней. В ходе судебного разбирательства по ходатайству истца определением суда была назначена патентно-техническая экспертиза, проведение которой с согласия ответчика было поручено Государственному образовательному учреждению высшего профессионального образования — государственному институту ИС. В заключении судебной экспертизы от 25.05.2010 г. все признаки формулы пат. на ПМ 67409 из п.1 для удобства обозначения поименованы порядковыми номерами с 1-го по 16-й, а из п.2 — с 21-го по 57-й. Согласно выводам эксперта признаки двухсекционного телескопического механизма трансформации 1—15 идентичны соответствующим признакам, имеющимся в раскладном диване «Варшава». Признак двухсекционного телескопического механизма трансформации 16 идентичен соответствующему признаку, имеющемуся в раскладном диване «Варшава». Признаки 21—43а и 44—55 идентичны соответствующим признакам, имеющимся в диване «Варшава». Признаки 43б, 56 и 57 эквивалентны соответствующим признакам дивана «Варшава». В результате в продукте «диван «Варшава» использован каждый признак независимых п.1 и 2 формулы пат. на ПМ 67409 либо эквивалентный ему и известный в качестве такового в данной области техники.

Возражая против заключения эксперта, ответчик указывает, что в конструкции дивана не использованы два признака, присутствующие в п.2 формулы пат. на ПМ 67409: имеются стяжки с фиксаторами и задние колеса рамы секции «сидение» установлены в фиксаторы, закрепленные на задней стяжке. В диване «Варшава» использованы конструктивно иные решения с устранением недостатков, присущих конструкции по пат. на ПМ 67409, а именно: недостаточной жесткости и надежности в эксплуатации. Стяжки заменены на раму жесткости, а опорные колеса перенесены с получением нового результата — увеличением жесткости конструкции и надежности эксплуатации. Указанные улучшения не могут рассматриваться как эквивалентные известным признакам из пат. на ПМ 67409, что также подтверждается выдчей в 2009 г. пат. на ПМ 90305 по тому же классу МПК А47С17/13.

В подтверждение своих доводов ответчик представил несколько заключений, где сказано, что конструкция дивана «Варшава» имеет дополнительные продольные элементы рамы, жестко закрепленные на поперечных стяжках. Расположение фиксаторов колес на продольных элементах увеличивает жесткость конструкции, что свидетельствует о ее лучшей работоспособности, надежности, улучшении функциональных характеристик и повышении долговечности конструкции в эксплуатации. Указанные заключения суд не принял во внимание, ввиду того что понятие «эквивалентные признаки» не содержится в действующем гражданском законодательстве. Однако в любом случае признаки можно считать эквивалентными, если они выполняют одинаковую функцию с одинаковым результатом. Из пояснений эксперта следует, что иное техническое решение установки фиксаторов и наличие продольных элементов на задней стяжке свидетельствуют о наличии дополнительного результата к уже имеющемуся, но не нового. Соответственно, эк-

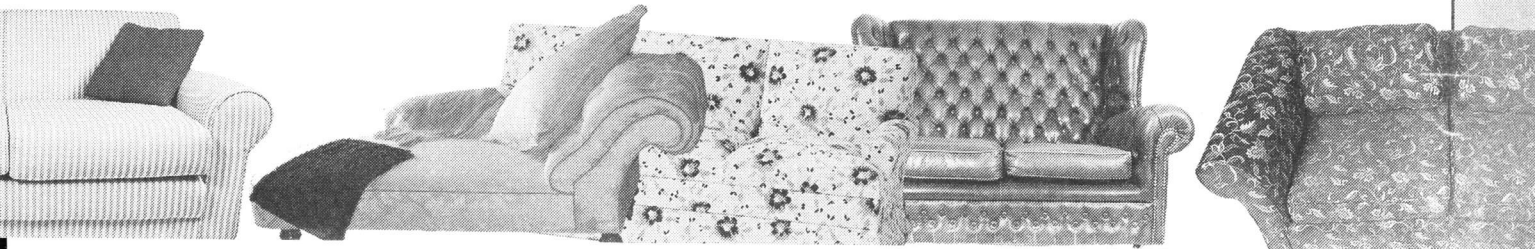
вивалентность признаков, используемых в диване «Варшава», признакам, содержащимся в формуле пат. на ПМ 67409, отсутствует. Ссылка ответчика на пат. на ПМ 90305 не влияет на экспертное заключение, т.к. ее дата приоритета более поздняя — 2009 г.

Доводы ответчика о наличии нового технического результата — «более устойчивого (жесткого) положения механизма трансформации» — противоречат указанным доводам и понятию «эквивалентные признаки». Кроме того, представленные ответчиком технические заключения не содержат выводы об эквивалентности либо неэквивалентности признаков, содержащихся в формуле пат. на ПМ 67409 и диване «Варшава», поэтому указанные доказательства в силу положений ст.67 АПК не отвечают порядку относимости доказательств. В силу п.3 ст.41, п.2 ст.9 АПК лица, участвующие в деле, несут процессуальные обязанности, а также риск наступления последствий совершения или не совершения ими процессуальных действий. В судебном заседании ответчиком ТД «Гранд Мебель» было заявлено ходатайство о назначении повторной экспертизы для разъяснения тех же и дополнительных вопросов, однако не были указаны основания ее назначения, не было предложено экспертное учреждение. Суд предложил провести дополнительную экспертизу в том же государственном институте ИС, но другим экспертом. Ответчик ответил отказом. Таким образом, он реализовал принадлежащее ему право.

Оценивая в совокупности представленные суду доказательства по правилам ст.71 АПК, суд посчитал необходимым при вынесении решения принять за основу выводы, содержащиеся в заключении судебной экспертизы. Они свидетельствуют об использовании в диване «Варшава» каждого либо эквивалентных признаков пат. на ПМ 67409, содержащихся в формуле патента, поскольку ходатайство о назначении экспертизы было заявлено истцом и поддержано ответчиком. Эксперт был предупрежден об уголовной ответственности за дачу заведомо ложного заключения по ст.307 УК РФ, о чем взята подписка. При даче пояснений в суде эксперт подтвердил выводы, содержащиеся в заключении, и обосновал их. Выводы судебной экспертизы свидетельствуют об использовании ответчиками пат. на ПМ 67409 и обоснованности заявленных истцом требований. Опровергающие доказательства ответчиками не представлены. Отсутствие вины нарушителя не освобождает его от обязанности прекратить нарушение интеллектуальных прав, а также не исключает применения в отношении нарушителя мер, направленных на защиту таких прав.

В силу ст.15 ГК РФ заявленные истцом требования являются обоснованными. Руководствуясь ст.104, 110, 167—170, 176, 180 АПК РФ, арбитражный суд первой инстанции решил: запретить ООО «Торговый дом «Гранд Мебель» и ИП Коннову Л.И. продавать и предлагать к продаже диван «Варшава», в котором использован пат. на ПМ 67409. В соответствии со ст.110 АПК РФ взыскать с ООО «ТД «Гранд Мебель» в пользу ЗАО «ЮЛЛ» убытки в сумме 28210 руб. и 56 тыс. руб. судебных расходов. Он указал, что решение может быть обжаловано во Второй арбитражный апелляционный суд в месячный срок или в кассационную инстанцию (Федеральный арбитражный суд Волго-Вятского округа) в двухмесячный срок со дня вступления решения в законную силу. Апелляционная и кассационная жалобы подаются через АС Кировской области. Решение суда первой инстанции было обжаловано во всех судебных инстанциях, включая Высший арбитражный суд. ВАС своим определением от 15.09.2011 г. направил дело на новое рассмотрение в арбитражный суд Кировской области. Патентная доктрина эквивалентов для судов явилась крепким орешком, который сразу не раскусишь. Говорят, даже для самого простого шага наш мозг решает десятки дифференциальных уравнений. Когда речь идет о защите ИС в суде, задача серьезно усложняется.

По материалам судебного дела №А28-2070/2010-91/2 от 01.10.2010 г. подготовил А.РЕНКЕЛЬ



SONY И LG УЛАДИЛИ СПОР

Японская корпорация Sony и южнокорейская LG урегулировали патентные разногласия. Детали соглашения не раскрываются. Представитель LG уточнил, что компании договорились о кросс-лицензировании своих технологий. Sony и LG отзовут из судов в Европе и США поданные друг против друга иски, а также заберут из Комиссии по международной торговле США (ITC) жалобы, связанные с патентным разбирательством. С конца 2010 г. Sony и LG подали друг против друга в общей сложности 24 иска. Sony заявляла, что LG незаконно использует ее разработки в своих смартфонах, а LG утверждала, что ее патенты нарушают телевизоры Sony Bravia и консоль PlayStation 3. В случае с консолями спор касался технологии проигрывания дисков Blu-ray. Кульминацией патентной войны стал запрет на поставку в Европу консолей Sony PlayStation 3, наложенный Гаагским судом в марте 2011 г. и снятый в том же месяце, причем LG приговорили к выплате штрафа в размере 130 тыс. евро.

БАНК НЕ В ЦВЕТ

Красный цвет — часть бренда и корпоративный цвет «Альфа-Банка», который не смог зарегистрировать в Великобритании свой ТЗ «Alfa-Bank» — в фирменном красном цвете, с полоской под буквой А.

A

Альфа-Банк

Британское патентное ведомство и Высокий суд правосудия отказали структурам Михаила Фридмана из-за того, что греческий Alpha Bank AE еще в 1992 г. зарегистрировал в этой стране марку ALPHA.

В Лондоне «Альфа» Фридмана занимается продажей ценных бумаг компаний из России и СНГ. В 2001 г. «Альфой» была подана и спустя 3 года успешно зарегистрирована марка ALFA BANK, в тогдaшнем начертании. В конце 2006 г. «Альфа» подал в Британии заявку на обновленный товарный знак по тому же 36-му классу (финансовые услуги). Но на этот раз греческий Alpha Bank AE опротестовал заявку россиян. Весной 2011 г. Управление интеллектуальной собственности (IPO) Великобритании отказало «Альфе», и тот решил обжаловать решение IPO в суде. В конце июля суд также отклонил претензии «Альфы», согласившись с позицией IPO. Дело в том, что Alpha Bank AE еще в 1992 г. получил товарный знак ALPHA по классу финуслуг. Созданная в 1879 г. компания работает в Британии с 1922 г. Имея в стране два подразделения, Alpha Bank AE специализируется на обслуживании греков, проживающих или занимающихся бизнесом в Великобритании. Британские регуляторы констатировали, что названия российского и греческого банков звучат и пишутся практически одинаково, род деятельности у «Альфы» тот же. «Альфа» убедилa суд в обратном, но на конечный итог это не повлияло. Действительно, клиентские аудитории разнятся, но не исключают друг друга.

Нанятый «Альфой» юрист Саймон Мальнич пытался доказать суду, что слово ALPHA не обладает различительной способностью и для знака греческой фирмы важны добавляемые слова Bank London или Bank AE. Поэтому, по мнению Мальнича, в IPO недооценили отличия между заявкой истца и знаком ответчика. Однако судья Майкл Бриггс не согласился с защитником российского банка. Хотя компании 6 лет работают неподалеку друг от друга в лондонском Сити, их можно спутать, решил Бриггс.

ДОРОГОЕ DVD

Закон запрещает «интеллектуальное» воровство и назидательно советует прикрыть бизнес самостоятельно, пока это не сделали люди в погонах. Индивидуальный предприниматель Т. в 2010 г. незаконно приобрела контрафактные DVD-диски с художественным фильмом «Кошки против Собак:



месь Китти Галор», обладателем неисключительных прав которого на изготовление, маркетинг и распространение на территории РФ является ООО «Юниверсал Пикчерс Рус». Т. вопреки воле правообладателя и без соответствующего договора с ним и его разрешения, умышленно, из корыстных побуждений, с целью получения прибыли реализовала один из них всего-то за 250 руб. Но стоимость права на его использование 841600 руб., что тянет на особо крупный размер. Корсаковский городской суд Сахалинской области осудил Т. за незаконное использование объектов авторского права, приобретение, хранение контрафактных экземпляров произведений в целях сбыта, совершенное в особо крупном размере, т.е. за преступление, предусмотренное ст. 146 УК РФ. С предъявленным обвинением в совершении преступления Т. согласилась, вину признала.

За совершенное преступление суд назначил наказание в виде лишения свободы на 6 мес. условно с испытательным сроком 6 мес. Суд учел смягчающие наказание подсудимой обстоятельства: полное признание ею вины, свидетельствующее о раскаянии в содеянном, наличие на иждивении несовершеннолетней дочери и факт первой судимости. Надо признать милостивость корсаковского суда. Не в пример ему, недавно Чертавовский районный суд Москвы приговорил гражданина Белоруссии Вячеслава Сущенко к 4 мес. лишения свободы в колонии общего режима за торговлю пиратскими видео- и аудиодисками. 23-летний В.Сущенко продавал DVD-диски в подземном переходе на Балаклав-

ском проспекте столицы. Подсудимого взяли под стражу в зале суда. Насколько известно, это первый в России приговор к реальному сроку заключения за нарушение авторского права.

ГАВАНЬ ПРАВДЫ

Адвокатская фирма из Лас-Вегаса «Райтхевен» (что переводится как «гавань правды») придумала блестящую, как им казалось, бизнес-схему. Она покупала право на копирайт статей из газет и интернет-изданий, а затем подавала в суд на тех, кто перепечатал эти статьи или фрагменты из них без ее разрешения. Позже «Райтхевен» якобы делилась барышом от исков или досудебных соглашений с газетами. Ловкие сутяги полагали, что набрели на жилу и будут делать легкие деньги. Адвокаты не отягощали себя писанием писем и предупреждений, а сразу подавали стандартный иск на 150 тыс. долл. Большинство ответчиков в суд не шли, а предпочитали уладить дело за меньшую сумму. Вот так и боролась «Райтхевен» за «права ИС», пока не напоролась на блогсайт «Демократическое подполье». Там решили не платить, а открыто бороться в суде. И тут оказалось, что «Райтхевен» не является владельцем интеллектуальной собственности, которую бралась защищать, она лишь покупала ее маленькую часть, позволявшую судиться. Федеральный судья Роджер Хант постановил, что «Райтхевен» попросту не имеет права взыскивать с ответчиков, поскольку не является владельцем интеллектуальных прав. Судья решил, что исковые заявления «Райтхевена» были «недостоверными, граничащими с попытками ввести в заблуждение».

Судебная битва далеко не закончена. Ожидаются апелляции и встречные иски. Однако, пока суд да дело, решение судьи Ханта приостановило, а то и аннулировало другие иски, поданные «Райтхевен», подорвало моральное право этой адвокатской конторы взыскивать за нарушение прав ИС. Зашаталась вся бизнес-схема. Пошли встречные иски, а сейчас «Райтхевен» обвиняют еще и в том, что она не имела необходимых лицензий для занятия подобным бизнесом.

ФОНД ВОЗВРАТА ПАТЕНТНЫХ ПОШЛИН

Я, Иван Коробицин, автор 17 изобретений (пос. Чусовой). Для написания хотя бы одной заявки, консультации патентоведов, оплаты пошлин и почтовых расходов требуются денежные средства. Предлагаю создать фонд возврата авторам уплаченных пошлин по изобретениям, не введенным в оборот, и на патенты, которые авторы перестали поддерживать в силе. Я готов внести в фонд первый символический рубль. Думаю, в фонд могут внести именные суммы в размере пошлин совестливые бизнесмены, в т.ч. и иностранные, которые воспользуются изобретением после прекращения действия патента, охранявшего его. Наверняка фонд поддержат бизнесмены-альтруисты, у которых денег на 100 лет вперед. Фонд сначала наполнится, а затем из него рекой потечет деньги.

НАШ КОММЕНТАРИЙ

Уважаемый коллега, ваше предложение, извините, выглядит по меньшей мере странным. Судите сами: почему-то нужно возвращать уплаченные пошлины, если изобретение не востребовано или просто утерюло патентную защиту. Получается какая-то беспроигрышная лотерея. Более того, при вашем фонде придется создавать структуры, которые будут отслеживать движение патентов, как говорится, во времени и в пространстве. Субсидировать подобную одновременно дорогостоящую и благотворительную затею, безусловно, не станут даже бизнесмены-альтруисты (о существовании каких-то я, например, не слышал), разве что скинутесь, взяв пример с вас, по символическому рублю-доллару-евро.

Так зачем же лес городить, когда имеется уже обкатанный путь законной «неуплаты пошлин за патентные услуги», о котором мы неоднократно писали. Скажите, уважаемый коллега, а как же быть со ст. 1366 ГК РФ? Ее при учреждении придуманного вами фонда следует упразднить? И это тоже выглядит странно, она ведь выполняет функцию предлагаемой реорганизации, предусматривая возможность беспошлинного патентования изобретений. Вы не знаете о ней или забыли? Напоминаем, она гласит: «Заявитель — автор изобретения при подаче заявки на выдачу патента может приложить заявление о том, что в случае выдачи патента он обязуется заключить договор об отчуждении патента. Причем на условиях, соответствующих установленной практике, с любым гражданином РФ или российским юридическим лицом, кто первым изъявил такое желание и уведомил об этом патентообладателя и Роспатент. При наличии заявления патентные пошлины в отношении заявки на выдачу патента на изобретение и в отношении патента, выданного по такой заявке, с заявителя не взимаются. Если в течение 2 лет со дня публикации сведений о выдаче патента на изобретение, в отношении которого было сделано заявление (для бесплатного патентования), в Роспатент не поступило письменного уведомления о желании заключить договор об отчуждении патента, патентообладатель может подать в Роспатент ходатайство об отзыве своего заявления. В этом случае патентные пошлины, от уплаты которых он (патентообладатель) был освобожден, подлежат уплате. В дальнейшем патентные пошлины уплачиваются в установленном порядке. Лицо, заключившее с патентообладателем на основании его заявления договор об отчуждении патента на изобретение, обязан уплатить все патентные пошлины, от уплаты которых был освобожден заявитель».

И еще в ГК есть ст. 1400: «Действие патента на изобретение, которое было прекращено в связи с тем, что патентная пошлина за поддержание патента в силе не была уплачена в установленный срок, может быть восстановлено Роспатентом по ходатайству лица, которому принадлежал патент. Ходатайство можно подать в течение 3 лет со дня истечения срока уплаты патентной пошлины, но до истечения срока действия патента. К ходатайству прилагается документ, подтверждающий уплату в установленном размере патентной пошлины за восстановление действия патента». Наконец, о совестливых бизнесменах, иностранцах, которые готовы, жаждут внести дарственные средства в фонд и воспользуются изобретением после прекращения действия патента, охранявшего его. Они же ничего не знают об авторе и его изобретении, не патентовалось оно в их стране — нет и патента. За что же благодарить фонд?

А. ПЕНКЕЛЬ

А. П.

ПРОСТО ДОБАВЬ ВОДЫ!

Пить неразбавленный этиловый спирт не стоит не только потому, что можно обжечь гортань и быстро опьянеть, но и потому, что в техническом продукте много сивушных масел и прочих вредных веществ. А сколько случаев, когда вместо греющей душу этилового спирта энтузиасты чокались смертельно опасным метиловым? Так что у нормальных мужиков неизбежно возникает вопрос: как отличить хороший спирт от некачественного, не принимая его внутрь и не выясняя его свойства на собственном (иногда весьма печальном) опыте?

Лучше, конечно, помучиться. То есть вовсе не пить спирт ни под каким видом. А о тех, кто предпочитает проверять выпивку чисто эмпирически (т.е. опытным путем), позаботился изобретатель Борис Маркович Болотин. Идентификационная метка для этилового спирта **МИ-2 (пат. 2151789)** — это бесцветная жидкость, не отличающаяся на вид от обычного спирта. Но стоит только разбавить ее водой, как появляется желтая окраска и даже зеленая люминесценция. Автор предлагает использовать такую добавку для маркировки технического этилового спирта. Концентрация метки в спирте всего 0,0005—0,0002%, она нетоксична, совершенно бесцветна и никак не влияет на качество спирта. Ее присутствие обнаруживается только при разбавлении спирта водопроводной водой.

Итак, если при смешивании спирта с водой вожденный продукт внезапно приобретает желтый цвет и начинает светиться зеленым, пьющим гражданам не следует пугаться. И бежать к психиатру еще рано. Это не «зеленый змий» приполз и не «белочка» пришла, это просто заботливый Борис Маркович радует о вашем здоровье. А тот, кто пьет спирт не разбавляя водой, не получит предупреждения, и возможен карачун. **107076, Москва, Богородский вал, д.3. ОАО «ОЛБО». Тел. (495) 963-74-66, факс (495) 963-74-50. E-mail: olbo@ncport.ru**

«ГОРЯТ МАРТЕНОВСКИЕ ПЕЧИ, и день и ночь горят они». Metallурги точно знают, что полыхают огнем не

только мартеновские печи, но и все прочие, где плавятся металлы. При эксплуатации промышленных печей с уходящими газами теряется больше 50% потенциала тепловой энергии, а ведь рабочая температура процесса доходит до 1300°C и больше!

Чтобы не бросать тепло на ветер, во ВНИИ металлургической теплотехники были разработаны регенеративные горелки, которые используют тепло дымовых газов для подогрева воздуха горения. Регенеративная система отопления камерных нагревательных и плавильных печей позволяет экономить до 50% природного газа. Она включает в себя компактные керамические регенераторы, специальные горелочные блоки, вентилятор, дымосос, воздушные, дымовые и газовые клапаны.

Компактные регенеративные горелки могут легко переключаться для работы на газообразном и жидком топливе. Их можно установить как вместо существующих традиционных систем отопления на реконструируемых печах, так и на вновь сооружаемых. Система отопления с компактными регенеративными насадками прошла испытания на 25-тонной печи для плавки алюминия и внедрена на печи с выкатным подом для нагрева под прокатку титановых слябов. Может использоваться для сжигания отходов, нагрева воды, получения пара. **620219, Екатеринбург, ул. Студенческая, 16. ОАО «ВНИИМТ». Тел. (343) 374-03-80.**

СРЕДСТВА ЗАЩИТЫ РАСТЕНИЙ

от болезней и вредителей вызывают у обычных граждан законную тревогу за собственное здоровье. Но и обойтись без них просто невозможно. Поэтому специалисты настойчиво ведут поиск биологически активных соединений с новым механизмом действия. Таких, чтобы и мухи погибли, и люди были целы.

В Институте элементоорганических соединений им. А.Н. Несмеянова создан не имеющий структурных аналогов регулятор роста и развития растений. В основе композиции — фторсодержащее производное миндальной кислоты плюс природные полисахариды (в

качестве пленкообразователя), инсектициды и фунгициды. Препарат «Флороксан» особенно эффективен при обработке семян масличных культур. Например, если перед посевом нанести его на семена рапса, прибавка урожая семян и зеленой массы ярового рапса составит соответственно 32 и 56%.

Новый препарат производится из отечественного сырья. «Флороксан» прост и надежен в применении, совместим с обычными фунгицидами. Он производится из доступных нетоксичных реагентов, а потому не может повредить ни людям, ни животным. **119991, ГСП-1, Москва, В-334, ул. Вавилова, 28. ИНЭОС. Тел. (499) 135-93-24. E-mail: aakad@ineos.ac.ru**

ВОЗМОЖНОСТИ ОДНОСЛОЙНЫХ УГЛЕРОДНЫХ НАНОТРУБОК,

как полагают ученые, намного превосходят потенциал знаменитых фуллеренов. В зависимости от длины нанотрубки содержат от тысячи до миллионов атомов углерода. Благодаря своей структуре они могут столь же хорошо проводить электрический ток, как медь, либо работать полупроводниками, как кремний. Проводить тепло они могут так же хорошо, как алмаз. Подсчитано, что из нанотрубок можно создать самые прочные волокна в мире, которые почти в 100 раз прочнее и в 6 раз легче стали. По всем этим причинам физики предполагают, что очень скоро нанотрубки будут использоваться в качестве нового материала в биологических системах и композитах. Вопрос: как наладить их производство в промышленном масштабе?

В Институте проблем химической физики РАН созданы технология и оборудование для производства однослойных углеродных нанотрубок (ОСУНТ) методом электродугового синтеза. Разработана и реализована в виде опытного участка комплексная технология производства ОСУНТ высокой степени чистоты. Она включает все стадии подготовки исходных материалов, электродугового синтеза, химическую и физическую очистку сырья от катализатора и сопутствующих форм углерода. В результате технологический

модуль может производить в день до 10 г ОСУНТ-порошка высокой чистоты. Скажете, мало? Но если вспомнить о наноразмерах трубок, такой производительности можно позавидовать. **142432, Московская обл., Черноголовка, пр-т Ак. Семенова, 1. ИПХФ РАН. Тел.: (495) 993-57-07, (49652) 2-44-76.**

«КАКОЙ СВЕТИЛЬНИК РАЗУМА УГАС!»

— горестно восклицал Н.А. Некрасов, не подозревая, что в XXI в. жизнь будет освещать разумные светильники. А точнее, «интеллектуальный» свет на основе светодиодов уже сейчас находит себе широкое применение. Скажем, автомобилям нужны фары, меняющие интенсивность в зависимости от времени суток или погоды. Светодиодные динамически управляемые источники могут подсвечивать памятники и стены зданий. Особенно важно использовать такое освещение в операционных. Впрочем, обычным гражданам тоже стоит обзавестись этим светом. Ведь мы все больше времени проводим при искусственном освещении, а потому так часто зимой и осенью страдаем от депрессий.

Врачи доказали, что освещение не должно быть статичным, лучше, если оно меняется в зависимости от времени суток и года. Для этого в Научно-технологическом центре микроэлектроники и субмикронных гетероструктур разработали «интеллектуальный» источник света. Это составная часть программно-аппаратного комплекса, с помощью которого можно корректировать функциональное и психофизиологическое состояние оператора, работающего в экстремальных условиях.

Мощный светодиодный светильник на основе 36 четырехцветных светодиодных модулей собран в едином корпусе с управляющим микропроцессором, блоком питания, драйверами, контрольными датчиками обратной связи, системами охлаждения и освещения. Управляется прибор компьютером, причем программное обеспечение позволяет оперативно изменять энергетические, цветовые и частотные параметры света. Обмен данными осуществляется по бес-

проводной связи. Энергетическую эффективность и равномерность света обеспечивает поликарбонатный отражатель с алюминиевым покрытием и две полимерные плоские пластины с направленной рассеивающей структурой. Сейчас такой прибор проходит испытания в Центре авиакосмической медицины.

А для медиков создан светодиодный хирургический осветитель с управляемыми цветовыми параметрами. Он предназначен для освещения зоны хирургической операции и помогает хирургам лучше различать биологические ткани человека. Осветитель формирует однородное поле засветки размером 200x200 мм на расстоянии 700 мм. В качестве источника света используется мощный многоцветный светодиод. **194021, Россия, Санкт-Петербург, ул. Политехническая, 26. НТЦ микроэлектроники РАН. Тел. (812) 297-40-59, факс (812) 297-86-40. E-mail: guseva@mail.ioffe.ru**

ПОЛУПРОВОДНИКОВЫЕ УЛЬТРАФИОЛЕТОВЫЕ НАНОЛАЗЕРЫ с оптической и электронной накачкой на основе оксида цинка получены в Институте проблем технологии микроэлектроники и особо чистых материалов РАН. Наностержни из оксида цинка выращены на сапфировой подложке методом газофазного химического синтеза в двухзонном кварцевом реакторе. В качестве исходных ре-

агентов использовали металлургический цинк высокой чистоты и кислородно-азотную смесь (20% кислорода). На этих структурах впервые получена стимулированная люминесценция в ультрафиолетовой области спектра (380—400 нм).

Очень важно, что физикам удалось снизить напряжения генерации лазерного излучения и повысить рабочую температуру. Поэтому появилась возможность создать телевизионные проекторы высокой яркости и большой площади изображения ультрафиолетового и видимого диапазонов спектра.

Идея лазерного кинескопа чрезвычайно проста: при замене люминофорного покрытия экрана электронно-лучевой прибора монокристаллической полупроводниковой мишенью каждый ее элемент под воздействием электронного пучка генерирует когерентное излучение. Иными словами, каждый элемент мишени — это полупроводниковый лазер с накачкой электронным пучком. Длина волны лазерного излучения определяется типом полупроводника, а его интенсивность и пространственное положение задаются электронным пучком, управляемым стандартными и хорошо отработанными для обычных кинескопов методами.

Лазерный электронно-лучевой проектор (**пат. 2366050**, авторы А.Н.Грузинцев и А.Н.Редькин) содержит электронную пушку

с системами фокусировки и отклонения электронного пучка и лазерную мишень, состоящую из вертикально стоящих на подложке монокристаллических полупроводниковых наностержней. Пока имеются только экспериментальные и макетные образцы, доведение разработки до промышленного уровня требует дополнительных инвестиций. **142432, Московская обл., Ногинский р-н, Черноголовка, ул. Институтская, 6. ИПТМ РАН. Тел. (49652) 4-41-13. E-mail: gran@iptm.ru**

ГИДРОЛИЗНЫЙ ЛИГНИН — отход гидролизно-спиртового производства. Хотя из этих промышленных древесных отходов можно получать полезные продукты, они по-прежнему вывозятся в отвалы.

Специалисты Иркутского института химии им. А.Е.Фаворского СО РАН под руководством к.б.н. И.В.Волчатовой разработали экологически безопасную промышленную технологию ускоренной переработки отходов в полноценное органоминеральное удобрение (**пат. 2192403**). На помощь пришли микроорганизмы. Гидролизный лигнин превращается в удобрение за счет активного действия выделенных из отвалов грибов, актиномицетов, дрожжеподобных грибков и углеводов исходного субстрата в присутствии минеральных добавок. Эта микробная закваска становится основным

источником окислительных и гидролитических ферментов, интенсифицирующих процесс компостирования.

Процесс созревания занимает один летний сезон. Компостированию можно подвергать все лигноцеллюлозные субстраты, например опилки, древесную щепу. В качестве питательной среды для роста микроорганизмов можно вносить минеральные соли, используемые в гидролизном производстве, а также отходы этого производства (последрожжевая бражка) и молочных предприятий (молочная сыворотка).

Удобрение по своим свойствам напоминает верховой торф, содержит дополнительно остаточные сахара и ростовые вещества, обеспечивающие повышение урожайности сельскохозяйственных культур на 30—60%. Потенциальные потребители компоста — сельскохозяйственные предприятия, тепличные хозяйства, фермеры, садоводы. Удобрение может использоваться в качестве плодородного слоя для биологической стадии рекультивации земель угольных разрезов и других нарушенных площадей. **664033, Иркутск, ул. Фаворского, 1. Иркутский институт химии им. А.Е.Фаворского СО РАН. Тел.: (3952) 42-69-11, 51-14-31. Факс: (3952) 51-19-26, 41-93-46. E-mail: irina@iriioch.irk.ru**

С. КОНСТАНТИНОВА

БЕСПЛАТНАЯ РЕКЛАМА

Продаются чертежи для создания новых, высокопроизводительных конструкций с ручным приводом, работающих с минимальной затратой физической силы, не имеющих аналогов в мире.

1. Коса для сенокоса.
2. Плуг для вспашки земли.
3. Универсальный плуг для посева, междурядной обработки, окучивания и распашки картофельных грядок.
4. Такой же универсальный плуг, но работающий с помощью велосипеда.

Чертежи высылаются ценным письмом после оплаты почтовым переводом по 1000 руб. за каждый.
307752, Курская обл., Льгов-2, ул. Спортивная, 29.
Сахарову Василию Васильевичу.
Тел. 8-960-675-78-23.

ТЕХНОЛОГИИ БЕЗОПАСНОСТИ

НА ПРОХОДИВШЕЙ В МОСКВЕ ВЫСТАВКЕ «ТЕХНОЛОГИИ БЕЗОПАСНОСТИ», КРУПНЕЙШЕМ ФОРУМЕ ТАКОГО РОДА В ВОСТОЧНОЙ ЕВРОПЕ, ДЕМОНИСТРИРОВАЛИСЬ РАЗЛИЧНЫЕ РАЗРАБОТКИ ДЛЯ ОБЫЧНОЙ И ПРОТИВОПОЖАРНОЙ БЕЗОПАСНОСТИ ЛЮДЕЙ, АВТОМОБИЛЕЙ, РАЗЛИЧНЫХ ГРАЖДАНСКИХ И ВОЕННЫХ ОБЪЕКТОВ, А ТАКЖЕ БЕЗОПАСНОСТИ ПРОВОДИМЫХ ТАМ РАБОТ. РАССКАЖЕМ О НЕКОТОРЫХ ИЗ ПРЕДСТАВЛЕННЫХ ЭКСПОНАТОВ.

ОПЛАТА ЧЕРЕЗ АВТОМАТ

Автоматы для получения оплаты за парковку автомобилей продемонстрировала калужская фирма ООО «НПФ СТЕЛЛА». Около такого автомата под землей установлена электромагнитная петля. Когда машина наезжает на эту петлю, от нее тут же поступает сигнал на автомат. Тот после оплаты выдает карточку: заезжайте, милости просим. На выезде тоже стоит автомат и такая же петля расположена около него под асфальтом. Автомобиль накатывает на нее, водитель сует карточку в автомат — выезжайте. Компьютеры, обслуживающие всю эту систему, позволяют вести точный учет паркуемых машин, исключают злоупотребления, помогают поддерживать гибкую ценовую политику и пр.

E-mail: stella@kaluga.ru

КУДА ПРИТКНУТЬСЯ?

Разработка московской фирмы «МИККОМ-ИСБ» также относится к оборудованию автостоянок. Скажем, приезжаете вы на крытую многоэтажную стоянку. Повсюду полно машин, куда сунуться? Где свободное место? Начинаете метаться по этажам, выискивая, куда встать. Иногда даже регулировщиков используют на таких стоянках. Оказывается, можно обойтись и без регулировщиков. Больше петлять по этажам многоярусного крытого паркинга в поисках свободного места не надо. Над каждым парковочным местом установлен ультразвуковой датчик. Он позволяет определить присутствие здесь автомобиля или наличие свободного места. Автоматизированная система с помощью расставленных повсюду указателей быстро направит вас на незанятую стоянку — паркуйтесь на здоровье. Она помогает бронировать места, регулировать освещенность, экономить на вентиляции (меньше передвижений — меньше выхлопов). Экономит время, бензин и нервы.

Тел. (495) 727-19-18, ООО «МИККОМ-ИСБ».

ЛЮБАЯ СВЯЗЬ БЕЗ ПРОВОДОВ

Томское ЗАО «НПФ МИКРАН» продемонстрировало два устройства: одно для военных, другое в основном для гражданских целей. Первое — мобильный комплекс связи, в который включены радиостанции, системы радиорелейной цифровой связи и система, позволяющая в реальном времени передавать видеоизображения, видеоинформацию, теле-сигналы. Система установлена на грузовике и развертывается за считанные секунды. Достаточно нажать кнопку на пульте управления, и над автомобилем за 15 с воздвигается антенный комплекс со всеми необходимыми причиндалами.



Профессиональный «охранник» важных объектов.

Антенны, входящие в систему, могут быстро настраиваться на любые сигналы в разных направлениях и обеспечивать надежную связь в любых условиях.

Другое устройство — локатор высокого разрешения (фото 1). Он включается в системы охраны важных объектов, акваторий, территорий. Локатор обладает малой мощностью, сравнимой с мобильным телефоном, так что воздействие его на обслуживающий персонал минимально. Добавим, что чем меньше мощность сигнала, тем устройство легче замаскировать. В то же время, локатор позволяет обнаруживать, например, человека, на расстоянии до 2 км. Разрешающая способность его во много раз выше, чем у обычных подобных устройств. Сегодня уже десять таких локаторов установлено на речных судах. Можно их применять и в навигационных целях, и для охраны разнообразных объектов.

Тел. (3822) 41-46-35, «Микран».

СКОЛЬКО НАРОДУ ПРОШЛО?

Во многих случаях, например на спортивных и зрелищных мероприятиях, в торговых центрах и пр., требуется точно знать, сколько народу пришло, сколько ушло. Это нужно для того, чтобы обеспечить безопасность посетителей, оценить рекламные кампании, поддерживать лояльность пришедших людей (всякое бывает), провести маркетинговые исследования, определить длину очередей в кассы и т.д. Для



Подсчитает всех, кто пересек линию.

этих целей московская компания «ЭЛВИС» разработала несложную автоматическую установку, проводящую подсчет автоматически. В нее входит телекамера, фиксирующая каждого посетителя, пересекающего линию на полу (фото 2). Камера связана с компьютером, который, согласно заложенным в него программам, определяет количество прошедших туда-сюда людей и производит соответствующие вычисления.

РОБОТ-РАЗВЕДЧИК

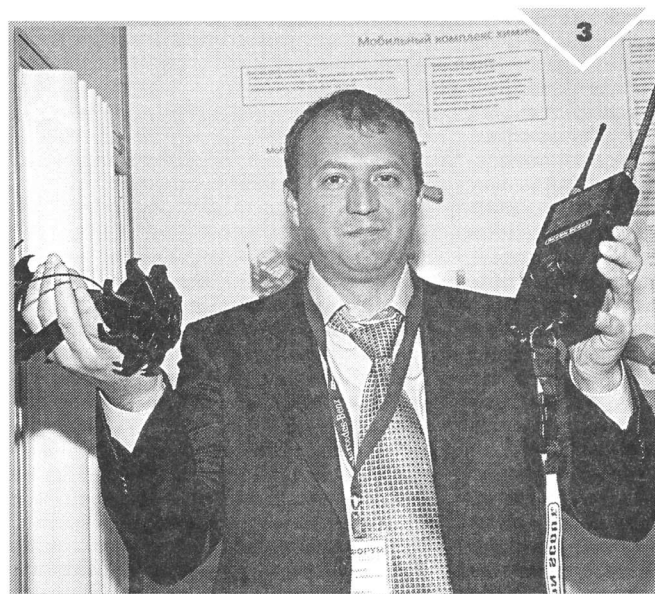
На выставке многие посетители интересовались необычно маленьким, да удаленьким роботом-разведчиком американской фирмы Recon Scout (фото 3). Он помещается в небольшую сумочку, очень мобилен и удобен. В нем есть моторчик, аккумулятор, привод и телекамера. Пульт управления содержит экран, на который телекамера робота посылает изображение. При необходимости «лазутчика» можно, например, забросить в окно помещения, за которым вы желаете понаблюдать, и управляемый с помощью пульта, он поедет в нужных направлениях и покажет оператору все, что там происходит. Робот-разведчик уже стоит на вооружении американских морских пехотинцев, пригодится и для других силовых структур — МЧС, пожарных и пр. Действует на дистанции до 300 м.

Тел. (499) 220-76-22, Яковлев Александр Алексеевич.

И В ДОЖДЬ, И В БУРЮ

Московская фирма ЗАО «Эскорт-центр» занимается разработкой и изготовлением различных систем безопасности, на которые получила десятки патентов и свидетельств. На выставке представители фирмы показали необычную ограду, которую устанавливают вокруг особо тщательно охраняемых объектов. На первый взгляд вроде бы ограда как ограда: высокая, надежная. Но оказывается, она снабжена электронными чувствительными устройствами, реагирующими на попытки преодолеть ее злоумышленниками (вибродатчики) и посылающими об этом сигнал на пульт управления. Впрочем, и в этом сегодня ничего необычного нет, такие ограждения выпускаются многими. Но «Эскорт-центр» снабдил свое детище компенсаторами погодных изменений. Обычно дождь, сильный снег, град, ветер способны повлиять на работу этих устройств, они могут сработать, когда никаких нарушений нет и, наоборот, промолчат при попытках нарушить периметр. Компенсаторы учитывают погодные изменения и заставляют вибродатчики работать так, как они это делают при хорошей погоде. То есть ограда надежна всегда и пригодится при охране и военных, и гражданских объектов.

Тел. (495) 777-00-55, ЗАО «Эскорт-центр».



Всюду проберется, все увидит и сообщит куда надо.

НЕ УГОНИШЬ

Московская фирма «Цезарь Сателлит» показала новый противоугонный комплекс, устанавливаемый на автомобиль. К обычной противоугонной системе они добавили хитрое автомобильное зеркало. Его может заменить и специальная приставка к уже имеющемуся внутри машины зеркалу заднего обзора. Нажав на кнопку на ней, вы посылаете звонок по встроенному в нее телефону куда надо: приставка «разговаривает» с вами, вы можете «набрать» номер голосом, получить сведения о маршруте (вдобавок к навигатору), послать тревожный сигнал о несанкционированном проникновении в автомобиль и пр. К приставке добавляется маленький монитор, на который диспетчерская служба может скинуть для вас информацию о запрашиваемом маршруте: удобно. При возникновении чрезвычайных ситуаций нажимаете на соответствующую кнопку и получаете необходимую помощь. В случае аварии сигнал о ней посылается в диспетчерский центр автоматически. Тогда из диспетчерской звонят уже вам на эту телефонную приставку, и вы запрашиваете, если надо, соответствующую помощь.

Тел. (495) 785-53-53, «Цезарь Сателлит».

О.СЕРДЮКОВ

ДЕНЬ РАКЕТНЫХ ВОЙСК И АРТИЛЛЕРИИ ОТМЕЧАЕТСЯ В ОЗНАМЕНОВАНИЕ ЗАСЛУГ АРТИЛЛЕРИИ В РАЗГРОМЕ ГИТЛЕРОВЦЕВ ПОД СТАЛИНГРАДОМ, ОБЕСПЕЧИВШЕМ КОНТРАНАСТУПЛЕНИЕ КРАСНОЙ АРМИИ 19 НОЯБРЯ 1942 Г.

Артиллерию не зря называли богом войны. Трудно переоценить роль артиллерии и ракетных войск в укреплении обороноспособности страны. Достижения наших ученых и изобретателей обеспечили стране мировое лидерство в развитии ракетной техники.

«Артиллерия не токмо грохот, но и наука!» — так считал Петр I.

Зарождение грозного артиллерийского оружия тесно связано с появлением пороха, честь изобретения которого, как известно, принадлежит китайцам. Осажденные в 1232 г. монголами в Кай-Фэн-Фу, они стреляли из пушек в противника каменными ядрами и разрывными бомбами. Из Китая в XIII—XIV вв. огнестрельное оружие перебралось к арабам, а от них попало в Европу. Первое упоминание о начале применения орудий на Руси относится к далекому 1382 г. Тогда в течение нескольких суток (23—26 августа), отражая штурм войск хана Тохтамыша, защитники Москвы не только применяли луки и самострелы, но и вели огонь из тюфяков (стрельное орудие) и пушек, как гласит Никоновская летопись. В ходе военной реформы, проведенной Иваном IV (Грозным), орудийники и пушечники на Руси в середине XVI в. оформились в род войск.

Снарядами для орудий служили каменные ядра, боевым зарядом — пороховая мякоть. Карл VIII отливал свои пушки целиком из бронзы, ввел цапфы и лафеты на колесах. Для гаубиц был изобретен разрывной снаряд. Во второй половине XVI в. стволы артиллерийских орудий для крепостной, осадной и корабельной артиллерии стали отливать из чугуна, а легкие полевые орудия — из бронзы. Одновременно с совершенствованием и созданием новых артиллерийских орудий совершенствовались и условия их тактического применения. Шведский король Густав Адольф заложил основы артиллерийской тактики. Он разбил ее на три группы: 1) тяжелая артиллерия; 2) артиллерия сопровождения; 3) полковая артиллерия с подвижными орудиями.

Ученые многих стран, используя достижения математики на практике, изобрели множество приборов и методов измерения расстояний, горизонтальных и вертикальных углов. Фонтана разработал закон кривизны траекторий артиллерийских снарядов и доказал, что максимальная дальность полета снаряда достигается приданием стволу орудия угла возвышения 45° . Тарталья изобрел квадрант, угольник, установленный на площадке казенной части орудия для наводки. Кол предложил азимут-теодолит, а Хабермел изготовил прибор, с помощью которого можно было придавать орудью углы возвышения. Петр I выделил артиллерию в самостоятельный род войск, разделив ее на полковую, осадную и крепостную. Для увеличения боевой мощи кавалерии и для непрерывной огневой поддержки он ввел конную артиллерию. Его сподвижник Андрей Нартов в 1741 г. изобрел мортирку. Объединенные в группы и размещенные на горизонтальном круге 44 мортирки составляли скорострельную батарею для ведения залпового огня (5—8 снарядов). Впервые угол возвышения батареи придавался подъемным винтом. Нартову принадлежит инициатива ведения огня надкалиберными снарядами. Снаряды, превышающие калибр орудия, помещались в растроб или в особое устройство, установленное на конце орудийного ствола, в результате чего 3-фунтовые пушки могли стрелять 6-фунтовыми гранатами.

Офицеры М. Данилов и С. Мартов создали гладкоствольное артиллерийское орудие «единорог», которое совмещало свойства пушки и гаубицы и позволяло вести настильный (пушечный) и навесной (гаубичный) огонь. Орудие было принято вооружение русской армии в 1757 г. В качестве прицелов на «единорогах» вместо прорези с мушкой применялся простейший диоптр, что повышало точность наведения на цель. Дальность стрельбы «единорогов» была втрое больше, чем у других орудий. В 1803 г. английский артиллерийский офицер Шрапнель предложил наполнять гранату пулями и таким способом посылать пули на расстояние свыше 500 м. Для придания пулям ударной силы в снаряд добавляли порох. По предложению и проекту президента Французской республики Наполеона III на вооружение в 1853 г. была принята пушка-гаубица, которую впоследствии приняло на вооружение большинство европейских государств.

Теоретический вопрос о создании нарезных орудий и продолговатых снарядов к ним обосновал русский академик И. Лейтман

БОГ ВОЙНЫ

(1728 г.). Разработкой нарезных орудий занимались англичане Ланкастер, Армстронг и Уинворт, итальянец Ковалли и россиянин Барановский. Это была новая эра в истории бога войны. Благодаря бездымному пороху и увеличению относительной длины снаряда достигалась его высокая начальная скорость, что позволяло увеличить дальность стрельбы, а приданием снаряду устойчивости в полете с помощью нарезов по каналу ствола увеличивалась точность стрельбы. Для ведения огня из нарезных орудий вначале применялись снаряды со свинцовой оболочкой, а в последующем — стальные снаряды с закрепленными на их корпусе медными ведущими поясками. Михайловская артиллерийская академия была центром научной мысли, и почти все выдающиеся русские артиллеристы и пороховщики вышли из ее стен. Работа ученого Акселая Гадолина «Теория орудий, скрепленных обручами», написанная в 1861—1862 гг., заслужила большую Михайловскую премию.

А такие награды — большая и малая премии — конференцией Михайловской артиллерийской академии присуждались ежегодно за особо ценные работы русских ученых в области артиллерии и пороходелия. Сделанные по способу Гадолина стволы орудий получались особенно прочными: на одну стальную трубу нагоняли в горячем виде другую — кожух. Остывая, кожух сжимал внутреннюю трубу, и ствол получался исключительно выносливым. Однако пушки не давали такого эффекта, какого от них ожидали, т.к. черный порох не мог сообщить достаточно большую начальную скорость тяжелым снарядам. Выход из положения нашел сам Гадолин в содружестве с другим выдающимся русским артиллеристом — Николаем Владимировичем Маиевским. Они изобрели новый вид пороха, обладавшего большой силой действия, дававшего меньше дыма при выстреле: это был так называемый бурый, или шоколадный, призматический порох. Зерна этого пороха изготовлялись в виде шестигранных призм, каждая из которых имела семь сквозных каналов. В конце XIX в. шоколадный призматический порох был последним словом в пороходелии, и это слово было произнесено на русском языке, в России. Благодаря трудам Н. Маиевского, А. Гадолина и других ученых русская артиллерия первая в мире получила скрепленные орудия, которые были названы дальнобойными. Производство орудий в России наладил инженер П. Обухов.

В 1884 г. француз Вьели изобрел медленно горящий бездымный пироксилиновый порох. Наш соотечественник Г. Киснемский разработал состав пироксилинового пороха — бездымного и беспламенного. А в 1887 г. француз Тюрнен представил новое взрывчатое вещество — мелинит, который начали использовать для снаряжения снарядов. Дальность стрельбы орудий возросла вдвое по сравнению с применением черного пороха. В 1870—1871 гг. француз Реффий создал и испытал гильзы для раздельного заряжания, что позволило упростить действия орудийной команды и увеличить скорострельность.

Русский офицер-артиллерист В. Барановский сконструировал первое нарезное скорострельное орудие с одним стволом — 2,5-дециметровую пушку. Боеприпасы для нового орудия состояли из унитарного патрона (включал гильзу и снаряд). Н. Заблудский создал полевое 76-миллиметровое орудие, знаменитую русскую трехдюймовку образца 1902 г. Скорострельность орудия составляла 12 выстрелов в минуту. Для борьбы с бронекуполами С. Макаров разработал конструкцию особых бронебойных снарядов с баллистическим наконечником из тигельно-хромистой стали.

Во время Русско-японской войны 1904—1905 гг. офицеры В. Власьев и Л. Гобято создали «аппарат для бросания на ближние дистанции под углом возвышения 45 и менее градусов снаряда большого разрушительного действия», впоследствии получившего название «миномет». Спустя 300 лет после боевого использования ракет китайцами, индийцами и арабами англичане, французы и русские приняли их на вооружение. Во время войны 1853—1855 гг. русская армия применяла ракеты К. Константинова. В 1946 г. было создано первое ракетное формирование на базе одного из гвардейских минометных полков.

С. ЛОПОВОК

ОПЦЕЖЕЛА БЕЗ ЖЕБЯ ЗЕМЛЯ...

Данилкин Л.А. Юрий Гагарин. — М.: «Молодая гвардия», 2011. — 511 с.

Автор этой книги журналист Лев Данилкин работает обозревателем глянцевого журнала «Афиша». Может, поэтому его труд мало напоминает привычные жизнеописания человека и космонавта Юрия Гагарина. Скорее приходит на ум классическая книга В.Вересаева «Пушкин в воспоминаниях современников». Биография написана в подчеркнуто документальной манере. Автор собрал в ней все возможные цитаты из воспоминаний современников о первом космонавте и позволил читателям самим делать выводы из калейдоскопа мнений и историй. Занятие, надо сказать, весьма интересное. Ведь только так можно получить объемный портрет эпохи и людей того времени, почувствовать аромат шестидесятых. Такой прием позволяет увидеть сразу три ипостаси первого космонавта: Гагарина-космонавта, Гагарина-человека и Гагарина-символа.

Герой книги, казалось бы, весьма далек от изобретательских дел. Ну прочился он несколько лет на литейщика, даже отливал решетки для парка... Есть мнение, что этот «простой советский парень» ничем не выделялся из тысяч и тысяч таких же молодых людей. Что же в нем было особенного, что сделало его настоящим героем и кумиром человечества? Для многих Гагарин с его улыбкой, открытостью, феноменальным магнетизмом стал моральным оправданием и свидетельством исторической целесообразности коммунистического проекта.

Странно, конечно, и в то же время вполне объяснимо, почему именно советский и русский человек первым оказался в космосе. Можно сколько угодно говорить об «элементарном везении», о том, что русские просто оказались в нужном месте в нужное время, но очевидно, что это не было тривиальным совпадением. Кибальчич разработал проект летательного аппарата на реактивной тяге. Циолковский придумал ступенчатые ракеты и объяснил смысл этих дорогостоящих мероприятий. Королев построил космический аппарат и смог взять на себя ответственность за риск. Юрий Гагарин — проводник в жизнь грандиозных замыслов Циолковского и Королева. Да, на месте Гагарина мог оказаться любой, но именно он стал их вершинным продуктом. Это значит, что космос нашего человека как мир идей и явлений как-то соответствовал тому, большому космосу.



«И с какой, собственно, стати, мы проявляем интерес именно к Гагарину? — пишет Лев Данилкин. — Ну да, он первым побывал там, где никто не был, и увидел нечто такое, что никто до него не видел, — нечто, предположительно, очень важное. Однако очевидно ведь, что «первый» и «лучший» — совершенно не одно и то же. Владимир Джанибеков, вручную, без подсказок пристыковавший корабль к мертвой, неуправляемой станции «Салют-7», был, безусловно, более искусным пилотом, чем Гагарин. Инженер-конструктор Константин Феоктистов был гораздо более компетентен в том, что касается устройства корабля. Валерий Поляков, просидевший в космосе 437 суток безвылазно, был более выносливым, работоспособным и самоотверженным, и вообще, такого рода пребывание на орбите в качестве подвига выглядит гораздо более внушительно, чем полторачасовой пикник. Да чего уж далеко ходить: все гагаринские рекорды были меньше чем через полгода вчистую побиты его собственным дублером Титовым — который летал дольше, дальше, быстрее, опаснее».

И все-таки безудержный восторг, который охватил человечество 12 апреля 1961 г., вызвал именно полет Гагарина.

Есть «бородатый» анекдот: перед первым полетом НАСА потратило 18 млн долл. на создание современных письменных принадлежностей, которые будут работать в условиях невесомости.

— А у вас что? — как-то спросили они своих русских противников.

— А у нас простые карандаши, — ответили русские.

Только не надо все упрощать. Вот что на самом деле говорили в НАСА после полета Гагарина: «Победу у нас отняли решения, принятые на самом верху. Если бы «Санта-Марию» Колумба так же готовили к плаванию, она бы никогда не покинула порт».

А вот что писали американские газеты того времени: «Поражения США в космосе обусловлены несколькими решениями на самом высоком уровне, принятыми уже давно. Пожалуй, самая серьезная проблема нашей космической программы — отсутствие достаточно мощного и надежного двигателя для первой ступени ракеты-носителя. У русских тяга таких двигателей превышает 800 тыс. фунтов. Они были разработаны для межконтинентальных баллистических ракет с тяжелыми ядерными боеголовками. У русских есть солидный запас полезной нагрузки, поэтому они могут строить корабль из сравнительно тяжелых, мощных и надежных элементов. Они даже позволяют себе такую роскошь, как оснащение «Востока» параллельными электрическими цепями (если выходит из строя одна, ее заменяет другая). Многие достижения русских в космосе, в том числе создание точных систем управления, можно приписать мощным «мускулам» их двигателей».

Наши соперники, ясное дело, интерпретировали гагаринский полет как следствие успехов утилитарного знания, познаваемости мира. Русские просто сумели нарастить «мускулы», вот и вырвались в космос. Конечно, полет советского космонавта стал ярчайшим примером эффективного использования тысяч изобретений и инновационных технологий. Но с течением времени нашим современникам Гагарин все чаще видится метафизической фигурой, инструментом и любимцем Творца. В книге Льва Данилкина гагаринский полет буквально становится ремейком Евангельского сюжета:

«Православная Пасха в 1961 году праздновалась 9 апреля. 12 апреля, соответственно, было средой Пасхальной недели. Разумеется, важно

не то, что была среда, а то, что была весна, что было утро, что он упал на пашню — ну да, как проросшее зерно, как вернувшееся солнце, как воскресшие Озирис, Адонис, как Христос; невозможно не обращать внимания на всю эту удивительным образом совпавшую символику, на то, как фантастически ловко он, среди прочего, вписался в календарный миф о возвращении-воскрешении. Во всем, что происходило под Смеловкой, была не только пронзительная новизна, но и присутствовало странное ощущение дежавю, чего-то уже однажды происходившего; слишком много совпадений. Полет был своего рода распятием, а возвращение — Пасхой. И все это движение растревоженных масс — тоже некоторым образом напоминает «явление Христа народу»; да даже запрет сразу после приземления на поцелуй — на что, в сущности, это было похоже? Правильно: где-то мы это уже слышали».

Не менее символична и трагическая гибель первого космонавта, его падение с небес на землю. Благодаря Гагарину советские люди на какое-то время объединились под знаменем общего проекта. Космос стал притягателен, симпатичен и открыт, как этот обаятельный парень. В сознании людей возможность совершать космические полеты накрепко связалась с национальной идеей, государственной безопасностью, экономическим развитием и будущим отечественной науки. Гибель Гагарина как будто лишила нашу страну мечты о звездах, даже дети больше не хотят стать космонавтами...

«Капитализм может быть очень комфортным, но, как ни крути, в качестве образа будущего он — самый пошлый из всех возможных; люди могут жить так, как им хочется, но они должны по крайней мере осознавать, что теоретически у них были и другие возможности. И вот Гагарин — про-

водник идей Циолковского и Королева — и есть антидот от этой пошлости. Ничего не стоят ни ваши диеты, ни ваши гигабайты текстового и визуального хлама, хранящиеся на американских серверах, ни ваши супермаркеты, когда есть Марс, Венера, спутник Сатурна Титан и система альфа Центавра».

Недаром летом прошлого года в Лондоне был открыт памятник первому космонавту. Торжества приурочили к 50-летию первого космического полета. Статую Гагарина изготовили в Ижевске. Это копия памятника, созданного в 1984 г. к 50-летию Гагарина известным отечественным скульптором Анатолием Новиковым и установленного в подмосковном городе Люберцы. В этом небольшом городке, герб которого по праву украшает ракеты, будущий космонавт учился в ремесленном училище в начале 50-х гг.

С. КОНСТАНТИНОВА

ПАРИЛКА

ОБРАЗОВАНЩИНА

Чтобы понять, как устроен мир, надо быть узким специалистом широкого профиля.

Мир перенаселяли мальтузианцы.

В России правитель если не денежный мешок, так спальный.

Алые паруса — красная тряпка для материалиста.

Ученик превзошел своего учителя — знал еще меньше.

Все элитное — лучшим детям.

Как научить баранов ходить гуськом?

Даже в знаке равенства нет равенства — одна черточка выше другой.

Параллельные линии сходятся на том, что они не пересекаются.

Валерий ВОРОНЦОВ

ВКРАТЦЫ

ИСТОРИЧЕСКИЙ ВЗГЛЯД

Был древний мир как темный лес,
Процесс познания — лютой мукой.
И все же двигался прогресс
Передовую лженаукой.

РАСШИРЕНИЕ КРУГОЗОРА

Больше видим
Тем благодаря,
Кто на все взирает
Несмотря.

АРИТМИЯ

За режимом режим -
Вечно так на Руси:
То на печке лежим,
То спуем на рыси.

ДИЕТОЛОГИЯ

Какая нам подходит
Из диет,
Врачи определяют
И бюджет.

СПОСОБНОСТИ

Многие чужое
Взяли б, но
Брать свое
Не каждому дано.

ДЕНЬ ПАМЯТИ

Венки, в печали лица
И надпись от радетелей:
«Болтливым очевидцам
От немых свидетелей».

СИЛА ИСКУССТВА

В кино, на сцене или в шапито,
В модерне разном
или в реализме
Искусство нам показывает то,
На что мы смотрим,
но не видим в жизни.

УСКОРЯЯСЬ

Все убыстренней -
Лишь держись! -
у времени течение.
Боюсь, что скоро станет жизнь
Минутным увлечением.

ИСТОКИ ЭНТУЗИАЗМА

Легко торить дороги там,
Где мчит погоня по пятам.

ГРЕШНАЯ НЕВИННОСТЬ

Как уверились вы сами,
Щит невинности непрочен.
И она сама с годами
Начинает честь порочить.

Юрий БАЗЫЛЕВ

Драгоценное имя

Сегодня в журнале Д. Соколов рассказывает о необычном изобретательстве — возникновении новых слов. В том же русле идет, по-видимому, придумывание имен. Разумеется, подавляющее большинство родителей в какие-то изыски по этому поводу не пускаются. Называют своих чад в честь старшего поколения и всяких, как нынче выражаются, публичных людей. Сколько Юриев появилось после полета Гагарина! В поисках имен заглядывают в святцы, оборачиваются на исторических героев, одним словом, у кого на что хватает фантазии. Чуть позже коснусь почти криминальной свистопляски вокруг одного имени...

У нас после революции было повальное увлечение политическими и промышленными именами. Скажем, известный кинорежиссер Марлен Хуциев получил имя-симбиоз от сложения **Маркс+Ленин**. Между прочим, и меня едва так не назвали. На этом настаивала мама, бывшая «первая пионерка в местечке», а папа, типичный русопет, предлагал именовать сына Мартыном. «Ага, чтобы мартышкой дразнили?!» Сошлись на Марке неспроста, молодым супругам нравился роман Романа Роллана «Очарованная душа», где у героини Анны был сын Марк, а моя мама тоже Анна.

В ходу были чудовищные имена — Электрификация, Индустриализация, Коллективизация... А позже возникли не менее парадоксальные — Пофистал (Победитель фашизма Иосиф Сталин), Перкосрак (Первая космическая ракета). Но не надо думать, что импровизацией увлекались только советские люди. В латиноамериканских странах, в Индии давали имена умопомрачительной длины, одно из них можно было прочесть только за десять минут! Сочиняли и у нас, да и во всем мире, такие имена, что порой невозможно было произносить при знакомстве. Например, в одной чикагской семье обозвали детей так: Менингит, Ларингит, Аппендицит и Перитонит! А другое явно неадекватное семейство обозначило себя фамилией 1972, а детям присвоили названия месяцев — январь, февраль, март, апрель. Вы думаете, все эти жонглирования произошли в XX—XXI вв.? Ничего подобного, последний пример взят из XIX в.

Упражняются родители и по сию пору. Совсем недавно сверх оригинальный папашка пытался зарегистрировать дитя под кодом (иначе язык не поворачивается сказать) — БОЧ р ВФ 260602, что расшифровывалось как Биологический объект человека рода Ворониных-Фроловых и дата рождения. Отказали, к счастью для мальчишки. А вот девочку Медмия узаконили. Придет время, и придется бедненькой объяснять, кто таков был Медведев Дмитрий Анатольевич, из чьих ФИО собрали родители ей столь диковинное то ли имя, то ли прозвище, то ли кличку...

В нынешние времена пришла в эту глубоко личную, семейную область и другая напасть. Дизайнер одежды Джозеф Мбе подал заявку на патентование названия «Блю Айви Картер Нью-Йорк», а несколько дней спустя возжелал сделать торговой маркой духов «Блю Айви Картер Глория IV». Но натолкнулся на отказ, мотивированный тем, что обозначенное имя принадлежит «очень известному ребенку». Оказывается, ловкий делец попытался «приватизировать» в рекламных целях имя знаменитых и очень богатых супругов, певцов Бейонсе и Джей-Зи. Причем затеял сию махинацию уже через четыре дня после рождения девочки. Разъяренные родители заявили: они не допустят, чтобы имя их дочки использовалось в качестве торгового бренда, особенно, мол, это касается фирм, выпускающих детскую продукцию. К ним, дескать, уже подкатывались с подобными предложениями, но они не собираются зарабатывать на дочурке. Им приятно же тратить на нее — для месячной «принцессы» закуплено игрушек на миллион долларов.

Чтобы уберечь малышку Блю Айви Картер от поползновений рекламных бизнесменов, родители сами запатентовали ее имя в патентном ведомстве США. Следует, однако, заметить, что звездная, горячо любимая девчушка уже появилась в рекламе шоу-бизнеса родителей, а мамашка использовала в записи своей песни ее выразительный плач.

Изобретательский зуд — это феномен, который не зависит от количества товаров на прилавках. В странах, где всего много, изобретать и патентовать новации еще интереснее. А придумав нечто неожиданное, хочется поделиться своей идеей с братьями по разуму. Особенно здесь усердствуют американские генераторы идей. В день смеха предоставим им слово.

СМЕШНО И НЕ ОЧЕНЬ

Попрыгает, но не убьется (пат. США 5781936) мотоциклист в случае его непредвиденного и внезапного отделения от сиденья мотоцикла. В этот момент срабатывает система надувания сжатым газом специальных подушек безопасности, что позволяет смягчить удар при падении на землю. Сколько раз подпрыгивает водитель на таких подушках при падении, не уточняется.

Спасительные крылья (пат. США 5111395). Что происходит с мотоциклистом, столкнувшимся, скажем, с гусеничной повозкой? Он стремительно вылетает из седла и через несколько метров свободного полета грациозно скользит по земле, словно «Боинг-747» при аварийной посадке. Очевидно, схожие ассоциации двигали и владельцем этого патента. Правда, он подошел к своей идее слишком буквально. В тот момент, когда незадачливый ездок покидает сиденье своего стального коня, за его спиной вырастают белоснежные крылья парашюта-планера, который, наполнившись свежим ветром, уносит несостоявшуюся жертву прочь от места катастрофы.

Шлем с оранжевеей (пат. США 4605000), изолирующий от всего мира, — мечта нелюдимого субъекта. Есть, правда, возможность контакта с обществом посредством микрофона и динамиков, но воздух в шлем проникать не будет. А как же дышать? О, никаких проблем: пара кактусов, установленных на маленьких полках у ваших ушей, обеспечит вас некоторым количеством кислорода. Хватит ли его для нормальной жизнедеятельности, изобретатель не сообщает.

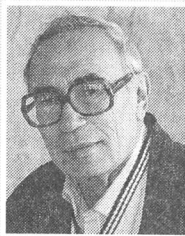
Охлаждающая шляпа (пат. США 4551857). В жаркую погоду рекомендуется носить «шляпу» на солнечных батареях — Cranium Cooler. Энергия, собираемая ими, потребляется кулером, вмонтированным внутри или на полях — вам решать, куда должен дуть ветер.

Лобовая реклама (пат. США 5256595) не значит прямолинейная. Просто именно на этой части лица спортивные фанаты могут запечатлеть название любимой команды, для чего необходимо воспользоваться кепкой с трафаретом. Развернув ее козырьком назад, стойте подольше под палящим солнцем, и прекрасная надпись на лбу вам гарантирована.

Свежий воздух (пат. США 4320756) во время пожара особенно необходим тем, кого он настиг в высотном доме или гостинице. До прибытия спасателей или пожарных можно будет дышать через предлагаемый шланг, вставленный в унитаз. Насчет свежести воздуха, заметим, есть сомнения, но спастись от удушья дымом, видимо, можно.

Деодорант при пучении (пат. США 6313371) — так деликатно называется прокладка, помогающая тем, кто страдает пучением желудка. Она содержит многоступенчатую систему угольной фильтрации, позволяющую окружающим более комфортно переносить тяготы, вызванные означенной проблемой. Удобна и не мешает пользователю при носке, что достигается хорошо продуманной системой заднего крепления. О звукоизоляции устройства сведений нет.

А.Р.



РУБРИКУ ВЕДЕТ ПАТЕНТОВЕД А.РЕНКЕЛЬ

? **Каков порядок наследования интеллектуальной собственности? Л. Борисова, Омск.**

В соответствии со ст. 1112 ГК РФ в состав наследства входят принадлежавшие наследодателю (лицу, завещавшему свое имущество) на день открытия наследства вещи, иное имущество, в т.ч. имущественные права. Как видно из указанной нормы и всей ч. III ГК РФ, законодатель не сделал специальных оговорок в отношении наследования прав на объекты интеллектуальной собственности. Статья 128 ГК РФ выделяет ИС в отдельную категорию видов гражданских прав, что дает основание для вывода о том, что ч. III ГК РФ обошла вниманием вопросы наследования ОИС. Это не совсем так. Законодательство РФ об интеллектуальной собственности устанавливает два вида прав на результаты интеллектуальной деятельности — имущественные и личные неимущественные. Среди личных неимущественных прав основным в авторском и патентном законодательстве является право авторства, т.е. право считаться создателем того или иного ОИС. Также важными неимущественными правами являются право на опубликование и распространение произведения, право на защиту репутации автора. Имущественные права на ОИС сводятся к исключительному праву на использование объекта. Другими словами, имущественные права автора заключаются в праве на получение авторского вознаграждения за использование произведения другими лицами.

Таким образом, говоря в ст. 1112 ГК РФ о возможности наследования имущественных прав, законодатель имел в виду и имущественные права на ОИС. Что же касается неимущественных прав на ОИС, то в отношении их установлена норма ч. III вышеназванной статьи ГК, согласно которой личные неимущественные права и другие нематериальные блага не входят в состав наследства. Следует отметить, что данная норма сформулирована не совсем корректно и не учитывает некоторые положения законодательства об ИС. К примеру, право на обнародование произведения, будучи личным неимущественным правом автора, в соответствии с ч. IV ГК все же переходит по наследству.

? **Правообладатель отказался привлекать нарушителя авторских прав к уголовной ответственности. В этом случае он может просить суд о применении мер гражданско-правовой ответственности к ответчику, нарушившему авторские права? В. Загребельный, С.-Петербург.**

Истец до вынесения судом решения может изменить редакцию искового заявления. Так, один из правообладателей

программного обеспечения для ЭВМ обратился в арбитражный суд с иском к предпринимателю без образования юридического лица о взыскании за нарушение исключительного права на программу для ЭВМ. В своем обоснованном требовании, изложенном в исковом заявлении, истец указывал тот факт, что сотрудниками правоохранительных органов в ходе оперативных мероприятий была произведена контрольная закупка в компьютерном салоне, принадлежащем ответчику. Проверкой установлено, что на компьютерах, реализующих ответчиком, стоят контрафактные копии программ для ЭВМ, права на которые по закону принадлежат истцу. В ходе судебного разбирательства ответчик возражал против удовлетворения иска, ссылаясь на тот факт, что уголовное дело, возбужденное против него в связи с выявленными нарушениями авторских прав, прекращено. Суд, изучив материалы дела, отклонил доводы ответчика, указав, что за нарушение авторских прав к ответчику может быть применена как уголовная или административная, так и гражданско-правовая ответственность. Итак, непривлечение ответчика к уголовной или административной ответственности никоим образом не означает невозможности применения к нему мер гражданско-правовой ответственности. Кроме того, само по себе постановление о прекращении уголовного дела не свидетельствует об отсутствии нарушения предпринимателем авторских прав, поскольку состав гражданско-правового проступка отличается от состава преступления. И в связи с тем что факт распространения предпринимателем контрафактной продукции установлен, суд удовлетворил заявленное требование истца.

? **ФИПС может быть привлечен судом в качестве ответчика, он финансируется государством? В. Артюхин, Москва.**

Посмотрите устав ФИПС. Институт создан с целью осуществления работ, связанных с обеспечением реализации Роспатентом полномочий федерального органа исполнительной власти по ИС в сфере правовой охраны ИЗ, ПМ, ПО, ТЗ, знаков обслуживания, наименований мест происхождения товаров, а также регистрации программ для ЭВМ, баз данных и топологий интегральных микросхем. ФИПС — некоммерческая организация. От своего имени приобретает имущественные и неимущественные права и несет обязанности. Выступает истцом и ответчиком в суде, арбитражном и третейском судах. Источником формирования имущества и его финансовых ресурсов являются средства федерального бюджета, от предпринимательской и иной приносящей доход деятельности, а также средства, полученные от сдачи в аренду недвижимого имущества, и безвозмездные или благотворительные взносы, пожертвования организаций, учреждений и граждан.

? **Правомерность выдачи патента на ОПС может быть оспорена в ППС любым лицом (ст. 1398 ГК).**

Итак, патентообладатель с патентом на изобретение (ИЗ), полезную модель (ПМ) или промышленный образец (ПО) в течение всего срока его действия находится в подвешенном состоянии. При этом патентообладатель оплатил работу эксперта, затратил средства на поддержание патента в силе и внедрение объекта. Конечно же, эксперт — человек и может ошибаться. Он несет ответственность за качество своей работы? Интересно, какова нагрузка ППС? Сколько патентов на изобретения сегодня действует? А. Зотов, Москва.

Мера наказания эксперта за промахи, допущенные при проведении ответственной и сложной работы, относится к внутриведомственным неафишируемым разборкам. Оценивать качество работы экспертов можно по количеству возражений и заявлений, поступивших в ППС. Их не много. Годовые отчеты Роспатента свидетельствуют, что по видам РИД в 2006—2010 гг. ППС рассматривала:

РИД	2006	2007	2008	2009	2010
Изобретения	295	430	334	347	227
Полезные модели	119	167	106	140	139
Промышленные образцы	30	22	49	34	32

На 31.12.2009 г. на территории Российской Федерации действовало 170264 патента на изобретения. В 2010 г. выдано 30322 патента, а прекратило действовать 18682. То есть на 31.12.2010 г. было в силе 181904 патента. Весьма скромный инновационный потенциал, не сравнимый с советским — 1,7 млн авторских свидетельств и патентов.

? **Рационализаторами подано исковое заявление в суд «О взыскании вознаграждения за внедренное РП». Ответчик не согласился с размером вознаграждения и подал заявление в суд о проведении экспертизы. Суд вынес определение о назначении экспертизы и остановил производство по делу на время ее проведения. Экспертиза не осуществляется, т.к. ответчик не оплачивает ее стоимость, а суд не может возобновить производство по делу до момента оплаты ответчиком стоимости экспертизы. Подскажите, что можно сделать? С. Родионов, Обнинск.**

Такой прием борьбы с новаторами не нов. Для ускорения окончания судебного процесса вам стоит инициировать проведение экспертизы и оплатить ее стоимость. Это позволит суду возобновить производство по делу, а затраты, понесенные вами на проведение экспертизы, ответчик будет обязан вам компенсировать в случае принятия судом решения в вашу пользу.

105 лет назад, 11.04.1907, в старинном вологодском доме на берегу реки Золотухи родился Николай Дмитриевич ДЕВЯТКОВ, крупный ученый в области военной и медицинской электроники. Отец сдавал купцам продовольственные склады под домом, другие родственники мастеровили в кузнице разнообразные экипажи, работали в слесарной, столярной и малярной мастерских в том же обширном домовладении. Мастерские с множеством инструментов и кузница манили малолетнего Николая, младшего в многодетной семье. Окончив школу в 1924 г.,



юноша поступил на электро-механический факультет Ленинградского политехнического института. Впоследствии он стал выдающимся ученым и прославился созданием газоразрядных и сверхвысокочастотных приборов. Вместе с Э.А.Геличем, В.Н.Мазохиним и другими учеными он разрабатывал теоретические основы высокочастотной терапии. В 1969—1970 гг. Девятков с коллегами впервые в мире изготовили промышленный образец рН-зонда, определяющего кислотность в разных отделах желудка. Вскоре появились модификации такого зонда, имеющие по 3, 4 и 5 электродов, интраоперационные, эндоскопические, рН-зонды для стоматологии и гинекологии, а также самописцы показаний с многоэлектродных рН-зондов. Началось серийное производство первых советских рН-зондов и ацидогастрометров. С 1974 г. вошел в практику метод комплексного исследования функционального состояния желудка и двенадцатиперстной кишки, предусматривающий одновременное измерение давления и кислотности на разных участках пищеварительного тракта. Аппаратура, созданная Девятковым и его единомышленниками, лечит злокачественные новообразования посредством ло-

КОГДА-ТО В АПРЕЛЕ

кальной электромагнитной гипертермии. Девятков участвовал в оригинальных разработках для медицинского тепловидения, конструировал лазерные установки для терапии и хирургии, электроды для эндовасальной коагуляции вен, ксеноновые облучатели «Яхонт» для лечения оториноларингологических, стоматологических, гинекологических заболеваний и мн. др. Скончался Н.Д.Девятков в феврале 2001 г.

85 лет назад, 07.04.1927, американский ученый Г.-Ю.Айвс продемонстрировал общественности видеотелефон, объединивший привычный телефон и телевизор. Творение Айвса позволяло абонентам не только слышать друг друга, но также реагировать на мимику собеседника и показывать ему чертежи, рисунки, фотоснимки, текст. Мечты о таком устройстве стали обуревать изобретателей почти одновременно с рождением телефона. Такое комбинированное средство связи предполагалось назвать телефоноскопом. Широкой публике видеотелефон (с экраном 8 дюймов) впервые показали на берлинской Олимпиаде в 1936 г. Этот аппарат, изготовленный немцем Георгом Шубертом, использовался по 1940 г. После Второй мировой войны общественный видеотелефон возродился в Америке. В 1960 г. его показали на выставке, а с 1964 г. такими аппаратами оснастили Нью-Йорк, Вашингтон, Чикаго. Эта система видеосвязи стала предком нынешнего скайпа.

Также 85 лет назад, 24.04.1927, на Тверской улице в Москве открылась первая мировая выставка моделей межпланетных аппаратов, механизмов, приборов и исторических материалов. Примерно через полгода предстояло отметить 70-летие К.Э.Циолковского и 10-летие советской власти. Мировую общественность изумил оперативный идеализм нашей страны: она первой в мире устроила выставку

с проектами межпланетных перелетов, тогда как прагматичный капиталистический мир с развитой цивилизацией тогда считал их лишь призрачными грезами. До июля посетители (общим числом около 12 тысяч человек) осаждали выставку, которая знакомила их с проектно-макетной продукцией россиян Циолковского и Цандера, немца Оберта и других пионеров космонавтики из разных стран. Москвичи были подготовленной публикой. К тому времени в столице уже действовало «Общество изучения межпланетных сообщений», битком наполнялась аудитория Политехнического музея, в которой энтузиасты-мечтатели выступали с лекциями о дорогах в межпланетное пространство. Энтузиасты составляли списки желающих лететь на Луну или Марс. Особый интерес к Марсу разгорелся еще в 1924 г. в связи с его великим противостоянием. Незадолго до него американский астроном Тодд предложил прекратить штатную работу на всех военных радиостанциях и с их помощью искать марсианские сигналы. В апреле того же года в Москве, в военно-научном обществе при Академии Воздушного флота (впоследствии Военно-воздушная инженерная академия имени Жуковского) учредили первую организацию, целиком занятую вопросами космонавтики. Московскую космическую выставку 1927 г. комплектовали члены межпланетного сектора ассоциации «Изобретатели — изобретателям» (АИИЗ). Первый участок экспозиции посвятили истории астрономии. На выставке демонстрировались воздухоплавательные конструкции Леонардо да Винчи, братьев Монгольфье, Бланшара (изобретатель сферического аэростата с веслами вроде лодочных), Лилиенталя, братьев Райт. Посетителей знакомили также с перелетом Блерио через Ла-Манш, с советскими самолетными конструкциями из института ЦАГИ, с действующими и намеченными трассами пассажирских воздушных сообщений. На стенде

«Международный язык АО» был представлен «язык логических понятий». Он должен был использовать алфавит из 11 букв, внешне совпадающих с алгебраическими знаками. Авторы этого языка предполагали, что незначительное число букв сделает язык АО самым легким среди мировых языков, и объявили его всечеловеческим. Те же экспериментаторы, следуя традициям гуманной русской литературы XIX в., гордо называли себя космополитами, т.е. людьми, которым не безразличны судьбы других стран и народов. Не догадываясь о предстоящей злобещей перелицовке этого слова советским руководством в конце 1940-х гг., они заявляли, что их «язык АО» — язык космополитов — проложит пути в новые миры. По идейным причинам устроители выставки максимально пропагандировали вклад революционера-террориста Кибальчича в теорию космических полетов на реактивном аппарате. В своей конструктивной оправданности убеждали стендовый макет и проектные чертежи аэроплана-ракеты Цандера. Их дополняли проекты австрийца Улиньского, французов Графинье и Эсно-Пельтри, германских немцев Оберта и Валье, англичанина Уэльша, американца Годдарда. Наряду с ними в экспозицию вошла ракета А.Я.Федорова. Автор придал ей каплеобразную форму, предположив, что при запуске с Земли с помощью атомной энергии звездолет разовьет скорость до 1000 км/ч, а в открытом космосе — от 11 до 25 км/с. Экипаж ракеты должен состоять из 6 человек. Общий вес этого космического летательного аппарата собирались ограничить 5 тыс. пудов (чуть больше 80 т), диаметр — 8 м, длину — 60 м. Изобретатель Г.А.Полевой демонстрировал проект ракетомобиля, который на скорости 1600 м/с должен вылететь из наклонного или отвесного тоннеля, чтобы покинуть Землю. Затем ракетный двигатель машины постепенно доведет скорость до 11 км/с. После произвольных перемещений в космосе ракетомобиль вернется на Землю, используя планирование и контргорение.

Владимир ПЛУЖНИКОВ
Рисунок автора

ВЫСТАВКИ. ЯРМАРКИ

ЧИТАЙТЕ СТАТЬЮ НА С. 26



1. Парковка — удобная и без обмана.
2. На такой стоянке не заблудитесь.
3. Связь мобильная и надежная в любых условиях.
4. Погодные аномалии не обманут охранную систему.
5. Противоугонный чемоданчик.