

**ИР**  
**2 2010**

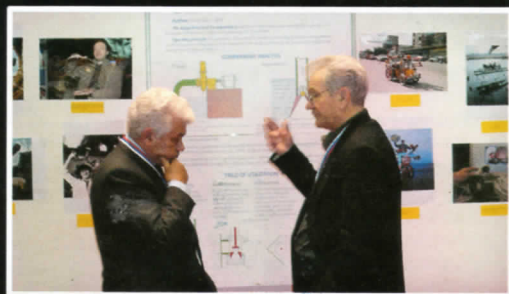
# ИЗОБРЕТАТЕЛЬ РАЦИОНАЛИЗАТОР®

ПРИ СОДЕЙСТВИИ КОМИТЕТА ГОСУДАРСТВЕННОЙ ДУМЫ  
ФЕДЕРАЛЬНОГО СОБРАНИЯ РФ ПО ПРОМЫШЛЕННОСТИ

журнал публикует творческие решения актуальных задач технического прогресса



# РОССИЯ В НОМЕРЕ



# В ЧИКАГО

От вредных  
лучей  
спасает  
«АЛЬФАПОЛ»

5

Как воруют  
патенты

8

Возрождение  
мини-ГЭС

14

А Циолковский  
попал  
в лжеученые

20

Лидар  
и другие  
чудеса ИКИ

27

Эротические  
сновидения  
профессора  
медицины

31

ЧИТАЙТЕ

16

## ОПЯТЬ ДВАДЦАТЬ ПЯТЬ...

В 2009 г. Мосгордума поддержала учреждение в столице нового звания — «Почетный изобретатель Москвы», внеся соответствующие изменения в городской Закон «О наградах и почетных званиях Москвы», включающий еще 22 почетных звания.

Инициатором законопроекта стало столичное правительство. Поправка внесена в целях признания заслуг и поощрения лиц за достижения в изобретательской и рационализаторской работе, имеющей практическое использование в различных сферах деятельности в интересах города Москвы, повышения престижа научно-технического творчества.

Званием «Почетный изобретатель Москвы» будут награждаться не больше 25 человек в год. Закон вступил в силу.

Критерий выявления 25 отличившихся изобретателей закон не определяет, а количество заявок на изобретения в столице увеличивается с каждым годом.

В 2006 г. было подано и защищено патентами свыше 8 тыс. изобретений — это самый высокий показатель по России. В 2008 г. — больше 11 тыс., правда из них только 0,3% прокладывают дорогу в промышленное производство. Так что найти, установить 25 лучших из лучших генераторов идей — задача не простая.

«Большая роль в инновационном процессе принадлежит новаторам. С нашей помощью возрождено российское общество рационализаторов и изобретателей, в том числе московское общество. В Москве насчитывается около 10 тыс. изобретателей, им нужна поддержка как моральная, так и материальная», — сказал на заседании Мосгордумы заместитель руководителя департамента науки и промышленной политики Москвы Евгений Балашов. По его мнению, принятие закона, учреждающего новое почетное звание, позволит создать человека, который изобретает и защищает изобретения, а также в учасии и про также в учсиональн

Депутатомница, только звание ССС ретателя. Считает, необходимо время на отмена и ра Междуна ной собс

По мнению выступавших, было бы своевременно создание координационных советов для организации работы по внедрению новейших инновационных технологий, в практическую деятельность во всех комплексах городского управления, департаментах и комитетах. Необходимо в ближайшее время разработать предложения по изучению патентного законодательства, организационному содействию и компенсации затрат по патентованию, лицензированию, сертификации высокотехнологичной продукции, защите объектов ИС.

А в коридорах Думы высказывались соображения, что одних заклиний и призывов к переводу экономики на инновационные рельсы недостаточно. Буржуазное патентное право знают в совершенстве только два чиновника — председатели Роспатента и Верховного суда. К изучению нового патентного права надо привлечь всех — от студентов и судей до академиков и министров. Ибо нельзя возвести инновационное здание без фундамента. Пора наконец-то ввести в действие декларированные налоговые преференции для предприятий, рискующих внедрять изобретения.

## INTERSOLAR-2009 И 2010

Солнечная энергетика (фотовольтаика) — перспективная, динамично развивающаяся мировая индустрия, ежегодные темпы роста которой достигают 30%. В 2008 г. ее объем составил 5,6 МВт, в 2013 г. прогнозируется объем 22,3 МВт. Неисчерпаемость энергии нашего светила, высокая экологичность, автономность и простота в эксплуатации солнечных установок являются основными преимуществами фотовольтаики.

Европейская выставка солнечных технологий Intersolar в Мюнхене в 2009 г. стала крупнейшей в этой области. В ней приняли участие 1417 фирм из 40 стран, причем около половины экспонатов

промышленного производства электроэнергии.

## ГЕЛИОЭНЕРГЕТИЧЕСКАЯ СИСТЕМА

В 2009 г. появилось сообщение об инициативе 12 крупнейших немецких и европейских концернов, предлагавших построить в африканской пустыне гигантскую солнечную электростанцию. В 2050 г. она выйдет на полную мощность — 470 тыс. МВт (для сравнения: одна АЭС имеет мощность 1000 МВт). Стоимость проекта оценивается в 400 млрд евро. Электричество на станции должно вырабатываться паровыми турбинами. Пар для турбин будет готовиться в солнечных коллекторах с легкоиспаряющимся теплоносителем, установленным в фокусе параболических зеркал большой протяженности.

Прецеденты такого технического решения уже существуют в Северной Африке, Испании и США. Однако учитывая политическую нестабильность на африканском континенте и техническую сложность передачи электроэнергии на 3 тыс. км из Африки в Европу, осуществимость проекта требует тщательного изучения.

На выставке Intersolar-2010 (Мюнхен, 9—11 июня 2010 г.) будут экспонироваться устройства для преобразования солнечной и световой энергии в электрическую, гелиотермальные технологии и достижения гелиоархитектуры.

Последние годы интерес к гелиоархитектуре проявляют и российские изобретатели Д. Стребков и Э. Тверьянович с коллегами из ВНИИ электрификации сельского хозяйства (109456, Москва, 1-й Вешняковский пр-д, 2) предложили солнечный дом (**пат. 2303753 и 2338129**), на крыше которого установлены солнечные модули с концентраторами.

Энергоэффективное здание «ЭКО-ДОМ SOLAR-5» (**пат. 2342507**) разработал Павел Казанцев (690001, Приморский край, Владивосток, ул. Пушкинская, 37, ДВГТУ). Здание имеет солнечные коллекторы водяного отопления и солнечные фотоэлектрические панели, смонтированные на кровле.

Стеновая панель солнечного отопления здания (**пат. 2241916**), созданная в Орловском государственном техническом университете (302020, Орел, Наугорское ш., 29), предназначена для использования при строительстве различных зданий и сооружений. Система утилизации солнечной энергии (**пат. 2137990**) А.Евгенова и И.Плеханова (456870, Кыштым, Челябинская обл., ул.Абрамова, 12, кв.1) содержит светопрозрачную кровлю с тепловым коллектором.

**А. РЕНКЕЛЬ**



# ИЗОБРЕТАТЕЛЬ И РАЦИОНАЛИЗАТОР®

ЕЖЕМЕСЯЧНЫЙ НЕЗАВИСИМЫЙ ЖУРНАЛ ИЗОБРЕТАТЕЛЕЙ И РАЦИОНАЛИЗАТОРОВ

Главный редактор  
**В.Т.БОРОДИН** (к.т.н.)

Редакционный совет:  
**М.И.Гаврилов** (зам.главного редактора)

**А.П.Грязев** — зам. председателя  
Республиканского совета ВОИР  
**Ю.В.Гуляев** (академик РАН) —  
директор Института радиотехники  
и электроники РАН

**Ю.М.Ермаков** (д.т.н.) — проф. МГУ

приборостроения и информатики  
**Б.Д.Залещанский** (к.т.н., д.э.н.) —  
проф. Московского государственного  
института радиотехники, электроники  
и автоматики (МИРЭА)

**В.А.Касьянников** (к.т.н.) —  
зам. главного конструктора  
ГК «Российские вертолеты»

**О.А.Морозов** — директор НПП  
«МАГРАТЕП»

**В.П.Чернолес** (к.т.н., д.п.н.) —  
председатель С.-Петербургского  
и Ленинградского советов ВОИР

**Ш.Ш.Чипашвили** (к.т.н.) — первый  
зам. Генерального директора МНТК  
«Прикладные Информационные  
Технологии и Системы»

Номер готовили:

Фотожурналист

**Е.М.Рогов**

Консультант

**Н.А.Хохлов**

Художник

**А.В.Пылаева**

Технический редактор

**Е.П.Артюшкина**

Адрес для писем:

117420, Москва В-420. До востре-  
бования. Журнал «Изобретатель и  
рационализатор».

Тел. (495) 332-9277

Тел./факс (499) 128-7613 (реклама)

E-mail:

valeboro@yandex.ru

Наша страница в Интернете:

www.i-r.ru

УЧРЕДИТЕЛЬ —

коллектив редакции журнала

Журнал «Изобретатель и рационализатор»  
зарегистрирован Министерством печати и  
массовой информации РСФСР 3 октября  
1990 г. Рег. № 159

Присланные материалы не рецензируются  
и не возвращаются. Перепечатка ма-  
териалов разрешается со ссылкой на жур-  
нал «Изобретатель и рационализатор».  
Мнение редакции может не совпадать с  
мнением авторов

© «Изобретатель и рационализатор», 2010

Подп. в печать 1.02.2010. Бумага офс. №1.  
Формат 60x84/8. Гарнитура «Pragmatika». Печать  
офсетная. Усл.-печ. л. 4. Тираж 2550 экз. Зак. 0301

Отпечатано ОАО «Московская газетная типо-  
графия», 123995, ГСП-5, Москва Д-22, ул.1905  
года, 7

## В НОМЕРЕ:

### МИКРОИНФОРМАЦИЯ

2

### ЭКОЛОГИЯ

4

Поактивнее, пожалуйста (4). Шунгит защитит и вылечит (4).

### ВНЕДРЕНО

6

Цвет лечит (6). Как вы себя чувствуете, здание? (7).

### ИДЕИ И РЕШЕНИЯ

8

Энергетика дорожных ухабов (8). Куда смотришь (9). Планер с коротки-  
ми крыльями (10). Робот в гостях у Нептуна (10). Точнее не бывает (11).  
Остановится как вкопанный (12). «Паровоз» поплывет? (12).

### ИЗОБРЕТЕНО

14

ГЭС без плотины (14). На чистый выхлоп денег жаль (14). Самый про-  
стой тренажер (15).

### ИР И МИР

16

116 лет спустя

### ПРОБЛЕМАТИКА

20

Поддержка с помощью удавки  
А вам не хочется в дуршлаг провалиться?

С.КОЗЛОВ  
М.ГАВРИЛОВ

### СОБСТВЕННОЕ МНЕНИЕ

23

Преступная некомпетентность или компетентная  
преступность?

Ю.МАКАРОВ

### И ВЫ ЕЩЕ МЕДЛИТЕ?

23

Прилипают без клея

О.ПОЛУШКИН

### БЛОКНОТ ТЕХНОЛОГА

24

С.КОНСТАНТИНОВА

### ВЫСТАВКИ, ЯРМАРКИ

26

Приоритет на показе

М.МОЖАЙСКИЙ

### ИСТОРИЯ ТЕХНИКИ

28

Его сгубила близость к Тухачевскому

М.ГАВРИЛОВ

### РЕФЕРАТЫ. ДАЙДЖЕСТЫ. РЕЦЕНЗИИ

31

Московские изобретатели и фантазеры

С.КОНСТАНТИНОВА

### ПРИЕМНАЯ ВАШЕГО ПОВЕРЕННОГО

32

А.РЕНКЕЛЬ

### АРХИВ-КАЛЕНДАРЬ

3-я

Когда-то в феврале

В.ПЛУЖНИКОВ

С.ОБЛ.

№2 (722), февраль, 2010. Издаётся с 1929 года



Скан APN

**МИ 0201**

За одного битого двух небитых дают, уверен А.В.Комкин, предлагая свой **СПОСОБ ТЕРАПИИ ДВИГАТЕЛЬНЫХ РАССТРОЙСТВ (пат. 2339358)**. Изобретатель воздействует на мышцу, ударяя неврологическим молоточком по ее сухожилию рядом с местом прикрепления сухожилия к кости. Причем если ослаблены мышцы правой ноги, бить надо по левой. Подробности лечебной экзекуции — в описании. **656065, Барнаул, а/я 2768. А.В.Комкину.**

**МИ 0202**

Космонавты правильно выберут объект наблюдения, если захватят на орбиту **ЗВЕЗДНЫЙ ГЛОБУС** особой конструкции (пат. 2339000). Работу с ним облегчают дополнительные элементы, выполненные в виде полупрозрачных сферических сегментов с прорезью и колец с разрывами. **141070, Московская обл., Королев, ул.Ленина, 4а. ОАО «РКК «Энергия» им. П.Королева», отдел интеллектуальной собственности.**



**МИ 0203**

**ИЗВЛЕЧЬ УРАН** из отработанного ядерного топлива поможет способ растворения диоксида урана (пат. 2339100). Причем в качестве разбавителя используют содержащий хлор и фтор углеводород с температурой кипения ниже 100°C, который после растворения диоксида урана отгоняют. **115409, Москва, Каширское ш., 33. ФГУП «ВНИИХТ», информационно-патентный отдел.**

**МИ 0204**

Члены семейства Велегура (муж, жена и дочь), видимо, любят смотреть футбол и сериалы без помех, потому объединились в изобретательском порыве. **ДВУХДИАПАЗОННАЯ РАМОЧНАЯ АНТЕННА (пат. 2339129)** из линейных проводников состоит из двух квадратных рамок основного диапазона и двух квадратных рамок дополнительного диапазона. Помехи не пройдут. **346418, Ростовская обл., Новочеркасск, ул.Атаманская, 36. НВВКУС, бюро изобретательства.**

**МИ 0205**

**ДЕРЖАТЕЛЬ ПРЕЗЕРВАТИВА** позволяет (пат. 2339347) с легкостью надеть сей деликатный предмет одной рукой. Благодетель мужской половины рода человеческого А.Л.Фелицын уверяет, что «благодаря предлагаемому устройству надевание презерватива и последующее удаление держателя осуществляется быстро и без затруднения, лишь в минимальной степени отвлекая пользователя от любовного акта». **190068, Санкт-Петербург, ул.Садовая, 51, офис 303. ООО «ПАТЕНТИКА».**

**МИ 0206**

Что делать, если зубы заболели прямо на поле боя? Сесть в **СКЛАДНОЕ СТОМАТОЛОГИЧЕСКОЕ КРЕСЛО**, которое можно применять в полевых условиях! Его пневмопривод упрощает кинематическую схему (пат. 2339356). Применив передовую конструкцию, авторы сумели повысить срок службы и расширили амплитуду перемещения кресла. **193019, Санкт-Петербург, ул.Книпович, 4. ФГУП «НПП «Сигнал», Г.А.Репину.**



**МИ 0207**

Изобретатель О.Ю.Михин догадался, что плотность древесного ствола неравномерна от корня до макушки. Поэтому при производстве блоков надо использовать **СПОСОБ ИЗГОТОВЛЕНИЯ КЛЕЕННЫХ ДЕРЕВЯНЫХ КОНСТРУКЦИЙ**. Для более равномерного распределения плотности структуры следует (пат. 2339507) к предыдущей «макушке» доски укладывать «корень» и наоборот. **634026, Томск, а/я 4344. Н.П.Седаковой.**

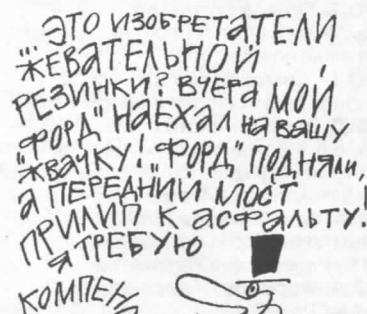
**МИ 0208**

Болят пальцы рук? Поможет самомассаж, но не простой, а хитрый. Томские инженеры придумали разнообразные **МАССАЖНЫЕ ШАРЫ**, с помощью которых можно увеличить подвижность кистей рук (пат. 2339357). Для лучшего эффекта внутрь немагнитных шаров авторы спрятали намагниченные стальные шарики. **634050, Томск,**

**пр-т Ленина, 40. Томский государственный университет систем управления и радиоэлектроники, В.И.Карнышеву.**

**МИ 0209**

Американские изобретатели до сих пор свято верят в магическую силу жвачки. Звезда телеэкранов **ЖЕВАТЕЛЬНАЯ РЕЗИНКА** запросто удалит пятна с зубов, если в ее состав ввести соль жирной кислоты, имеющую хотя бы одну гидроксильную группу. Например, в композиции отбеливающей жевательной резинки (пат. 2339360) есть соль рицинолевой кислоты. **129090, Москва, ул.Б.Спасская, 25, стр.3. ООО «Юридическая фирма «Городисский и партнеры».**



**МИ 0210**

**АСЦИДИИ** — животные класса хордовых, живут в море, прикрепившись к дну или днищу корабля. Оказывается, этих гидробионтов можно использовать в качестве биологически активной добавки к пище, в ветеринарии и косметике (пат. 2339387). БАД из асцидии обладает высокими антиоксидантными и иммуностимулирующими свойствами. **690950, Владивосток, ГСП, пер.Шевченко, 4. ФГУП «ТИПРО-Центр», патентный отдел, С.П.Тереховой.**

**МИ 0211**

В погоне за кайфом **НАРКОМАНЫ УХИТРЯЮТСЯ** измельчать сильнодействующие обезболивающие препараты и вводить их растворы в вену. Дабы бедолаги не могли воспользоваться содержащими наркотики препаратами, немецкие изобретатели предлагают (пат. 2339365) добавить в состав таблеток синтетический или природный полимер с высоким сопротивлением механическому разрушению. **101000, Москва, М.Златоустинский пер., 10, кв.15. «ЕВРОМАРКПАТ».**

**МИ 0212**

Смертность от острого бактериального перитонита составляет около 15%. Курские врачи предлагают лечить

**РАСПРОСТРАНЕННЫЙ ПЕРИТОНИТ** так: в брюшную полость ввести 3%-ный гель метилцеллюлозы, насыщенный раствором гипохлорита натрия (пат. 2339375). Если хирург равномерно распределит раствор по всей поверхности брюшины, пролонгированный антимикробный эффект обеспечен. 305041, Курск, ул.К.Маркса, 3. КГМУ, патентный отдел, З.Н.Куприяновой.

**МИ 0213**

В Новосибирске опробован **СПОСОБ ЛЕЧЕНИЯ РЕВМАТОИДНОГО АРТРИТА**, подавляющий действие на организм аутоиммунных Т-лимфоцитов (пат. 2339385). Проведя курс инъекций, врачи ослабляют особо тяжелые клинические проявления артрита. 630099, Новосибирск, ул.Ядринцовская, 14. ГУ научно-исследовательский институт клинической иммунологии СО РАМН.

**МИ 0214**

**МАЗЬ «БУНХО»** обладает противовоспалительным и регенерирующим действием. Содержит топленое сливочное масло, оливковое масло, медвежий жир, воск пчелиный и вазелин (пат. 2339363). Мазь снимает отек, успокаивает боль от ожога, улучшает кровообращение в околоуставных тканях. 362003, Северная Осетия, Владикавказ, пр-т Коста, 134. Главпочтамт, до востребования. Л.И.Гайсановой.

Если у вас ужасные боли, мазь «Бунхо» вам поможет! а боли у вас в какой области?!!!



**МИ 0215**

Даже в труднодоступных и плохо освещенных местах автослесарю или сборщику поможет работать **РУЧНОЙ ИНСТРУМЕНТ**. Это торцовый ключ (пат. 2339500), снабженный миниатюрной лампочкой накаливания. 117525, Москва, ул.Днепропетровская, 27/1, кв. 190. В.В.Чернышеву.

**МИ 0216**

**СТАНОК ДЛЯ ОЦИЛИНДРОВКИ БРЕВЕН** нижегородца В.Ф.Трефилова (пат. 2339502) отличается тем, что на каретке дополнительно установлен узел пиления с механизмом вертикального перемещения. А фреза для фор-

мирования профиля имеет режущие кромки с радиусом, равным радиусу формируемого цилиндра. Конструкция позволяет уменьшить и мощность, потребляемую станком, и его габариты. 603006, Нижний Новгород, ул.Горького, 152, кв.32. В.Ф.Трефилову.

**МИ 0217**

Межпозвоночные диски легко повредить во время аварии или падения на горнолыжной трассе. Костные и хрящевые дефекты может исправить **ПОРИСТЫЙ ИМПЛАНТАТ**. Каркас из титановой проволоки (пат. 2339342) соединен диффузионной сваркой и напоминает цилиндрическую втулку. Сквозь поры имплантата будет прорастать хрящевая ткань. 121552, Москва, ул.Оршанская, 3, корп.А. ООО «ИЛЬКОМ», А.А.Ильину.

**МИ 0218**

**ДРЕВЕСИНА** гигроскопична, обладает низкой биостойкостью и высокой пожароопасностью. Специалистам фирмы «Экодрев» удалось (пат. 2339504) повысить качество и долговечность защитной пропитки древесины, увеличить глубину проникновения пропиточных растворов. Причем обработку фиксирующим составом в вакуумных аппаратах производят методом «горяче-холодных ванн». 426011, Ижевск, ул.К.Маркса, 440-41. ООО «Экодрев», директору А.В.Хисамиеву.

**МИ 0219**

Устали от бездорожья, а на крутой джип не хватает денег? **НАДУВНОЙ ВНЕДОРОЖНИК** конструкции С.А.Аникина (пат. 2339535) использует в качестве гусеницы пневматическую оболочку с большой площадью контакта с поверхностью. Автор обещает простую кинематическую схему передачи на гусеницу крутящего момента и высокую проходимость. 301842, Тульская обл., Ефремов, Тульское ш., 113, кв. 15. С.А.Аникину.



**МИ 0220**

Для лечения зрительной невротии или поврежденных зрительного нерва человека в стекловидное тело глаза следует вколоть **ПРЕПАРАТ, СОДЕР-**

**ЖАЩИЙ МОЧЕВИНУ**. По мнению американских изобретателей, такие инъекции (пат. 2339369) помогут восстановить работу поврежденного нерва. 105062, Москва, ул.Покровка, 27, стр.1аг. Кооперативное агентство интеллектуальной собственности «ИНТЭЛС».

**МИ 0221**

«Тот, кто рожден был у моря...» изобретает не велосипед, а **АВТОПРИЦЕП — АМФИБИЙНЫЙ ПАРОМ**. С.Н.Одоевцев из славного г.Сочи сконструировал паром (пат. 2339537), который имеет платформу, понтоны и движители. Автор утверждает, что изобретение «позволяет расширить эксплуатационные возможности использования отечественного автомобиля повышенной проходимости марки УАЗ». 354000, Краснодарский край, Сочи, ул.Навагинская, 12, кв.47. С.Н.Одоевцеву.

**МИ 0222**

Военные врачи полагают, что гидробромид ацетилтиазолоиндола значительно и надолго **ПОВЫШАЕТ РАБОТОСПОСОБНОСТЬ** крыс (пат. 2339378). Ранее это вещество использовали для защиты печени от отравления. Насколько высокая работоспособность важна для людей, особенно в условиях войны или стихийных бедствий, объяснять не нужно. 194044, Санкт-Петербург, ул.акад. Лебедева, 6. Российская военная-медицинская академия им. С.М.Кирова.

**МИ 0223**

Курские ветеринары продолжают использовать для лечения животных **АНТИСЕПТИК-СТИМУЛЯТОР ДОРОВОГА** (АСД-2-й фракции), которым когда-то пытались лечить людей. Кроме овечьего легендой АСД в состав препарата (пат. 2339370) входят глюкоза, янтарная кислота, натрия хлорид, кальция хлорид, гидроокись натрия. 305021, Курск, ул.К.Маркса, 70. КГСХА, патентный отдел.

Доктор, моя жена съела лапу, скажите честно, после этого лекарства она сможет ловить мышей?!!!



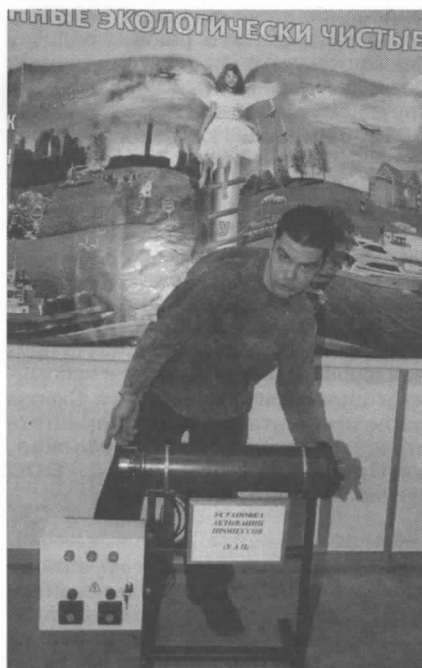
С.КОНСТАНТИНОВА  
Рис. Ю.АРАТОВСКОГО

## ПОАКТИВНЕЕ, ПОЖАЛУЙСТА!

**Простые и компактные установки активации различных процессов с помощью бегущего электромагнитного поля в рабочей зоне и находящихся там ферромагнитных частиц позволяют заметно ускорить и сделать более эффективными многочисленные процессы в народном хозяйстве и при защите окружающей среды.**

Сегодня электромагнитное поле уже довольно широко применяют во всевозможных промышленных технологиях. Однако для активации различных процессов его используют редко: чаще всего прибегают к термообработке. При этом для защиты обрабатываемых изделий от воздействия окружающей атмосферы необходимы специальные установки. Кроме того, для получения конечного продукта обычно приходится каждую активируемую операцию (например, размол, перемешивание, нагрев и т.п.) проводить в отдельных агрегатах. Поэтому очень большой интерес у специалистов, посетивших проходившую в московском центре «КРОКУС-ЭКСПО» выставку «Инновации и технологии», информационным спонсором которой является наш журнал, вызвала необычно простая, компактная и эффективная установка активации процессов (УАП). Ее (п.м. 50876) продемонстрировали представители Московского института стали и сплавов (МИСиС), где она была разработана и изготовлена под руководством академика Международной академии открытий и изобретений Н.Вершинина. Новинка интересна прежде всего тем, что все вышеперечисленные операции можно проводить в ней одновременно. Установка представляет собой (см. фото) электромагнитный индуктор, заключенный в охлаждаемую водой цилиндрическую металлическую оболочку. Внутри рабочей зоны находятся ферромагнитные иголки. Под воздействием генерируемого индуктором бегущего электромагнитного поля большой мощности иголки «мечутся», интенсивно и хаотично двигаются во всех направлениях и воздействуют на находящиеся в рабочей зоне или проходящие сквозь нее любые вещества: твердые, жидкие, газообразные. Доказано, что это приводит к резкому возрастанию скорости физико-химических и механических реакций, происходящих в этих материалах.

Испытания показали, что установки, работающие на этом принципе, заметно ускоряют и облегчают, например, очистку сточных вод (пат. 2072256). Иголочки разбивают находящиеся в них ил, гумус, взвеси на мельчайшие частицы и выводят в отстой. При этом сами иголочки «убежать» из рабочей зоны вместе с обрабатываемым веществом не могут: электромагнитное поле не выпускает. УАП способны отлично очи-



*Установка активации различных технологических процессов проста, компактна и очень эффективна.*

щать бытовые, сельскохозяйственные и промышленные стоки от различных загрязнений. В установке происходят сложные процессы кавитации, на концах иголок возникают большие градиенты температур и многое другое (не будем вдаваться в физику процесса), благодаря чему идет очистка. Если пропускают сквозь УАП отходящие газы, образующиеся при различных технологических процессах, то установка обеззараживает и их. Вообще, такие устройства не только нейтрализуют, но и помогут утилизировать вредные вещества, находящиеся в стоках и дымовых газах. Они даже способны обратить в пользу отходы винодельческих и спиртовых производств, что часто представляет собой серьезную проблему. При этом никаких химических реагентов применять не надо: отлично обходятся без них. Пригодятся УАП и при ликвидации экологических аварий и катастроф — например, будут рекультивировать загрязненные почвы, пески, водоемы.

В промышленности они могут использоваться при дроблении разных материалов. Для этого в качестве дополнительного оборудования УАП придается универсальный измельчитель (УИ). Он предназначен для мельчайшего помола любых горных пород, отходов стройиндустрии, продуктов и отходов местной промышленности и сельского хозяйства (п.м. 59372). Дело в том, что УАП может работать на материалах с размерами частиц не больше 1 мм. УИ легко перемалывает загружаемые вещества размером 20—40 мм, а на выходе размер получаемых частиц не больше 0,04—0,3 мм (можно регулировать). При этом производительность его гораздо выше, чем у тради-

ционных дробилок и мельниц, а габариты, энергозатраты и, главное, величина получаемых частиц значительно ниже. Это сказывается на качестве обрабатываемых материалов. Например, при размолу цементного порошка в течение всего 90 с удалось увеличить прочность огнеупорного цемента на 40%, а строительного — аж в 2,5 раза! Обычные шаровые, планетарные и тому подобные механические активаторы на такие подвиги абсолютно не способны.

Разумеется, в МИСиС (металлургический ведь институт) испытали эти установки и в металлургии. Брали отходы промышленного производства, всевозможные шлаки, содержащие до 10% металла, например дефицитного никеля, и обрабатывали их в ИУ и УАП. После этого весь никель оказывался на поверхности, его можно было легко отделить от других входящих в шлаки компонентов с помощью обычного выщелачивания. Таким образом, из никелевых отходов легко получили очень важный железоникелевый катализатор.

Сейчас УАП испытывают при приготовлении комбикормов для животных. Они так дробят растения и овощи, что полезные вещества усваиваются лучше и корма становятся значительно питательнее обычных. Пригодятся такие установки при вторичной переработке отвалов, в пищевой, химической и нефтеперерабатывающей промышленности, во многих других отраслях народного хозяйства.

**М. МОЖАЙСКИЙ**  
Тел./факс (495) 232-11-67, МИСиС.

## ШУНГИТ ЗАЩИТИТ И ВЫЛЕЧИТ

**Покрывают полы, стены и потолки, в которых весьма важную роль играет карельский шунгит, а также специальные камеры, изготовленные из него, защищают от электромагнитных излучений и обладают лечебными свойствами.**

Есть несколько теорий, объясняющих происхождение шунгита. Некоторые достаточно фантастичны. Но главное, что он существует. Это природный наноструктурирующий минерал, аналога которому нет — как по целебным качествам, так и по многообразию свойств. Доказано, что шунгит лечит, спасает, очищает, оздоравливает, защищает, нормализует, восстанавливает и даже выращивает. Все, что вредит людям и живым существам, он убивает и поглощает, а все, что полезно, концентрирует и возрождает. Почему — пока окончательно не ясно, но факт. При этом материал, который с большим трудом получают искусственно в научных центрах, существует в природных условиях только в Карелии. Фуллерены, входящие в состав шунгита, —

это особая наноструктурная форма существования углерода. Структура молекулы фуллерена напоминает крышку футбольного мяча и представляет собой полые ионы углерода. С поверхности обломков свежераздробленной породы скопления молекул углерода легко выходят в холодную воду, чем и обуславливаются лечебные свойства воды, обработанной шунгитом. А покрытия, в состав которых входит этот удивительный минерал, обладают отличными защитными и лечебными свойствами. В частности, он весьма эффективно поглощает электромагнитные волны.

На проходившей в Москве в павильонах выставочного комплекса «Крокус-Экспо» выставке «Инновации и технологии», информационным спонсором которой является наш журнал, Санкт-Петербургская фирма ООО «АЛЬФАПОЛ» продемонстрировала свои разработки и изобретения, связанные с конструкциями, в состав которых входит шунгит (пат. 2233255). Например, различного состава покрытия стен, потолков и полов из таких материалов. Они экранируют помещения от преднамеренного воздействия полей СВЧ на стратегически важные объекты (АЭС, нефтеперерабатываю-



*Добавив в покрытия помещений раствор шунгита, можно «поправить» биополе находящихся там людей.*

На стенде «АЛЬФАПОЛ» демонстрировалась кабина из шунгитосодержащего материала, проводя некоторое время в которой, человек заметно оздоравливается. В Санкт-Петербургской военно-медицинской академии была устроена палата, защищенная такими покрытиями. Испытания показали, что находившиеся в ней люди с самыми разными заболеваниями — от желудочно-кишечных до сердечно-сосудистых — выздоравливали заметно быстрее, чем в обычных палатах. Улучшаются сон и самочувствие, нормализуется артериальное давление, снимаются стрессы, стабилизируется состояние центральной нервной системы, повышается иммунитет, а также интенсивность действия различных вакцин и др. лекарств и пр. Да и бактерий в помещениях становится значительно меньше. Кроме того, энергетическое поле, свечение которого вокруг фигуры человека давно уже фиксируется специальными приборами, становится ровным, без «пробоев» и затемнений, возникающих обычно в местах заболеваний различных органов. Стало быть, здоровье пациента заметно улучшается. А показанная на выставке кабина вполне пригодится, например, для людей, работающих при постоянных стрессовых нагрузках: для авиадиспетчеров, водителей метрополитена и других видов городского транспорта, различных операторов, дежурных на военных командных пунктах и мн. др.

Показали на стенде «АЛЬФАПОЛ» и контейнер для бесконтактной активации воды (п.м. 82371). Он также изготовлен из экранирующего материала, содержащего шунгит. В него на 4—5 дней помещают емкости с водой —

от 1,5 до 20 л. Контейнер экранирует электромагнитные поля радиочастотного диапазона и создает собственные частоты, воздействующие на воду, благодаря чему она меняет свою структуру. Колебания атомов в ее молекулах переходят из хаотичного состояния в идеальное, характерное для родниковой воды. Почему? Не спрашивайте. Но опять-таки факт, многократно зафиксированный современными приборами, а также испытаниями этой воды. Употребляя ее, люди тоже становятся здоровее, меньше болеют и чувствуют себя прекрасно.

В общем, пока довольно ограниченно применяемый шунгит еще себя покажет с наилучшей стороны. Необходимо сделать все, чтобы использование его стало обыденным в промышленных, общественных и жилых помещениях.

**Тел. (812) 373-92-92, Голышев Сергей Анатольевич.**

**М.МОЖАЙСКИЙ**

## ИСКИ И ИЗЫСКИ

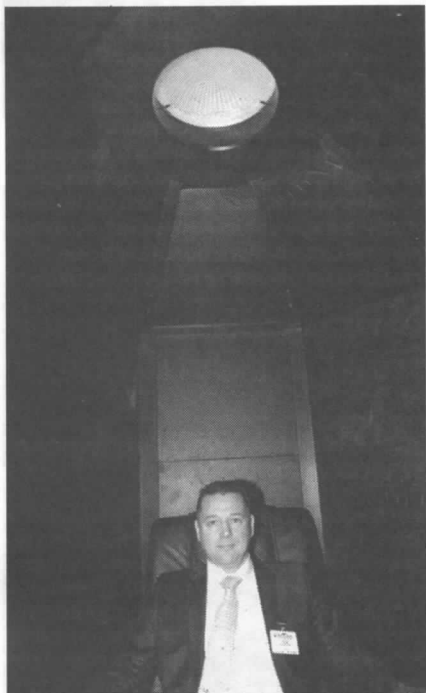
### СЕКРЕТАРШУ ИЗ СОСА-COLA ПРИЗНАЛИ ВИНОВОЙ В КРАЖЕ НОУ-ХАУ

Бывшая сотрудница Соса-Cola признана коллегией присяжных виновной в попытке продать секретную информацию о работе компании основному конкуренту на рынке прохладительных напитков — PepsiCo. Обвиняемая Джойя Уильямс была секретаршей в одном из подразделений Соса-Cola и работала в штаб-квартире компании, расположенной в Атланте, штат Джорджия. Дело Уильямс рассматривал Федеральный суд США в Атланте. Перед тем как огласить свой вердикт, члены коллегии присяжных совещались трое суток: если суд полностью признает вину Уильямс, ей грозит до 10 лет тюремного заключения и крупный денежный штраф.

По данным следствия, Уильямс, воспользовавшись служебным положением, дающим доступ к конфиденциальной информации, похитила образцы продукции компании и ряд документов, содержащих коммерческую тайну. Украденное, утверждает обвинение, было передано двум соучастникам секретарши, которые попытались продать его компании PepsiCo.

Однако руководство PepsiCo, получив по электронной почте письмо с предложением купить секреты Соса-Cola, немедленно обратилось в правоохранительные органы.

**А.Р.**



*В такой камере здорово оздоравливаются.*

щие предприятия, оборонные объекты и т.п.), пресекают попытки несанкционированного считывания информации и пр. Кроме того, такие покрытия защищают людей от негативного воздействия постоянно присутствующих в окружающей нас среде и все более интенсивных полей, генерируемых всевозможными агрегатами, ЛЭП, электрическими и электронными системами.

## ЦВЕТ ЛЕЧИТ

**Воздействуя на глаза пациента или его тело мигающими и сменяющимися друг друга в определенной последовательности лучами разного цвета, испускаемыми светодиодами, можно заметно исправить зрение, снять боль и даже улучшить состояние многих систем организма человека.**

С давних времен многие ученые и врачи ищут способы воздействовать на гипоталамус человека так, чтобы продлить его жизнь и целенаправленно управлять соответствующими функциями организма. Дело в том, что это важнейший отдел мозга, его высший вегетативный центр, ему принадлежит ведущая роль в регулировании работы многих систем организма: сердечно-сосудистой, пищеварительной, эндокринной, половой и других. Некоторые исследователи пытались найти химические вещества, которые, будучи введенными целенаправленно, например с помощью шприца, в гипоталамус, могли бы воздействовать на него так, чтобы с его помощью можно было лечить многие болезни и даже остановить старение организма. Однако это оказалось невозможным: такое грубое, насильственное, так называемое инвазивное вмешательство в тончайшие структуры мозга может быть очень опасным для здоровья и даже жизни человека. Вроде бы, от таких идей все отказались, хотя кто его знает...

Докт. мед. наук, проф., академик российской и европейской академий естественных наук Т.Тетерина пошла иным путем. На проходившей в ЗАО «Экспоцентр» выставке EXPOPRORITY, информационным спонсором которой является наш журнал, Центр цветотерапии «ТЕТТА», возглавляемый ею, продемонстрировал новые приборы, с помощью которых можно воздействовать на различные органы человека, исправляя его здоровье (пат. 2230534, 2242257 и др.).

В первую очередь, это аппараты для воздействия на организм светом светодиодов через глаза пациента. Надо сказать, что лечебные свойства цвета известны давно и по-разному используются многими учеными и медиками. Но Тетериной вроде бы удалось раскрыть механизм лечебной силы цвета и изобрести приборы для наиболее эффективного использования этой силы. Татьяна Прохоровна уверена, что глаз, трансформируя спектр лучистой энергии видимого цвета в мозг, как бы заводит биологические часы, заложенные в некоторых его частях, в первую очередь в гипоталамусе. Мозг, в свою очередь, преобразует поступившую информацию и энергию в ритмические импульсы и направляет их в органы и системы человека. То есть, утверждают Татьяна Прохоровна и ее ученики, глаза могут служить универсальным инструментом для коррекции работы мозга, и стало быть, многих систем нашего организма. Одним словом, излечивать различные заболевания. Что практика и подтверждает.

Надеваете очки, напоминающие по внешнему виду те, которые защищают, например, глаза токаря от стружки, летящей со станка. Сквозь них ничего не увидишь, зато их «окуляры» снабжены различными светодиодами, испускающими пульсирующие разноцветные лучи. Очки соединены с пультом управления, на котором можно устанавливать частоту пульсации этих светодиодов, смену цветов их света (все цвета радуги), их последовательность, продолжительность воздействия. Сначала светодиоды могут загораться на одном глазу, затем на другом: частота смен включения светодиодов на каждом из окуляров также заложена в программе.

Результаты впечатляют. Например, при использовании этих аппаратов для коррекции зрения после курса цветотерапии у 90,7% детей и подростков острота зрения улучшилась в 3,3 раза, у взрослых пациентов она улучшается в 87% случаев и достигает уровня 0,7—1 в 53% случаев. Резко увеличивается острота зрения у пациентов, имеющих астигматизм, катаракту и даже глаукому: снижается внутриглазное давление, заметно увеличивается острота зрения, расширяются границы его поля. Больших успехов достигла цветотерапия Тетериной при профилактике близорукости: восстанавливается нормальное зрение или в крайнем случае близорукость заметно уменьшается. Примерно 45% детей, прошедших курс цветокоррекции, больше не нуждаются в ношении очков.

Через глаза новые аппараты воздействуют и на другие системы организма. Например, после курса цветотерапии у многих пациентов исчезают симптомы неврастенического синдрома, улучшается состав крови, а также показатели кровеносной и эндокринной систем, артериального давления у гипо- и гипертоников. У больных сахарным диабетом исчезают жажда и сухость во рту, приближаются к норме показатели по содержанию



*Цветокоррекция зрения с помощью очков со светодиодами.*



*Насморк и некоторые другие болезни, а также боли можно вылечить с помощью светового прибора.*



сахара в крови и моче. Улучшается работа сердечно-сосудистой, пищеварительной и некоторых других систем организма, повышаются тонус пациента, его иммунитет. Противопоказаний пока не выявлено.

«ТЕТТА» выпускает два вида приборов: для клинического и индивидуального пользования. К клиническому прибору можно присоединить сразу несколько пар очков, обслуживая одновременно до 5 пациентов. Кроме того, он имеет больше функций, чем индивидуальный, в него можно закладывать различные программы и пр. Индивидуальный аппарат проще, компактнее. Врач закладывает в него индивидуальную, предназначенную именно для данного пациента программу по смене цветов, яркости, мигания светодиодов, и можете дома хоть ежедневно по несколько минут проходить этот курс самостоятельно.

Другой прибор, разработанный в «ТЕТТЕ», воздействует светом на активные точки на теле человека: что-то вроде светоакупунктуры. Он предназначен для снятия боли, излечения ожогов, некоторых кожных заболеваний, например псориаза, шелушения и пр., а также для лечения насморка и некоторых других хворей. Светодиоды аппарата испускают синий, красный и инфракрасный лучи. Они образуют на коже цветные концентрические круги (вроде «колец Ньютона» при интерференции света). Лучи, естественно, имеют различную длину волны, они легко проникают сквозь кожу и благотворно влияют на болевые точки и точки, отвечающие за борьбу с разными болезнями. После нескольких минут облучения ушиба, травмы, ожога или определенных активных точек на теле человека боль и некоторые заболевания отпускают пациента куда быстрее, чем без цветотерапии. Такой прибор также компактен и пригоден для индивидуального применения.

Приборы эти хороши тем, что, в отличие от большинства медикаментов, излечивая одно, не калечат другое.

Тел. 8-916-750-94-78, Тетерина Татьяна Прохоровна.

#### О. СЕРДЮКОВ

## КАК ВЫ СЕБЯ ЧУВСТВУЕТЕ, ЗДАНИЕ?

**Приборы, постоянно установленные на различных сооружениях, показывают, как ведут себя основания и конструкции строящихся и построенных объектов, как взаимодействуют между собой и как «чувствуют» себя эти основания и объекты в течение всего времени эксплуатации.**

Во многих странах мира (Россия, увы, не исключение) строящиеся, только что построенные и даже уже давно эксплуатируемые здания иногда рушатся вроде бы без видимых причин. Однако таковые есть: различные вибрации природного и техногенного происхождения, неустойчивость оснований и пр. Хорошо бы постоянно следить за поведением зданий (в первую очередь, конечно, массово посещаемых), как они реагируют на нагрузки, которые испытывают их элементы, статические, вибрации, толчки, и проч., дабы вовремя заметить неполадки и предотвратить катастрофу.

На проходившей в Москве выставке «Инновации и технологии», информационным спонсором которой является наш журнал, большой интерес у специалистов вызвали приборы, разработанные в Московском государственном строительном университете (МГСУ) под руководством М. Хлыстунова. Как ни странно, они были первоначально предназначены для космической станции «Мир». Предполагалось устраивать в космосе большие солнечные батареи, целые поля. Пока эта стройка далека от осуществления, но приборы МГСУ, успешно пройдя испытания в космосе, вернулись на Землю, дабы служить здесь. Их можно устанавливать в так называемых вандалоустойчивых боксах (чтобы никто не смог сломать или «позаимствовать») на ответственных несущих конструкциях здания: фундаментах, колоннах, перекрытиях и др. Приборы измеряют нагрузки, испытываемые в целом этими и прикрепленными к ним конструкциями, и реакцию на них материалов. Принцип их действия основан на скорости перемещения ионов в находящемся там электролите (ноу-хау). Если изменяется нагрузка, изменяется напряжение тока и



Приборы для определения состояния зданий и сооружений компактны, просты и надежны.

сопротивление ему в приборе, что и фиксируется оператором, находящимся в специальной комнате, например, высотного здания или какого-то другого важного сооружения.

Эта система, во-первых, очень долговечна, может работать без сбоев многие годы. Во-вторых, она позволяет определить как мельчайшие, буквально «нано», дефекты влияют на прочность конструкции, как они развиваются из крохотных, невидимых простым глазом трещинок и раковин в весьма крупные и опасные для жизни всего сооружения «заболевания». Такие системы могут быть стационарными и мобильными. Стационары устанавливаются на мостах и высотных зданиях, в кинотеатрах и на стадионах, на телебашнях и разных предприятиях, ТЭС, АЭС и многих других сооружениях. Между прочим, оператору находиться именно на объекте, где устанавливаются эти стационарные системы, не обязательно. Они могут посылать ему свои сигналы на большие расстояния, например, по Интернету, радио, локальным сетям. А мобильные установки хороши для быстрого экспресс-анализа на строящемся или эксплуатируемом объекте, например, если его состояние вызывает подозрения по каким-либо причинам, а то и просто для профилактики: бережного Бог бережет. Приехали, измерили, и если все в порядке, покатали на другой объект. Приборы компактны, удобны, неприхотливы и надежны.

Другие приборы, представленные Хлыстуновым и его коллегами, предназначены для слежения за основаниями зданий, т.е. за тем, как ведут себя грунты, на которых расположено то или иное сооружение. Работают они по сходному с вышеописанным принципу, но математическое обеспечение их иное (ноу-хау).

Эти приборы позволяют следить за тем, как со временем под воздействием, например, грунтовых вод и различных вибраций постепенно теряется устойчивость основания, определять, как оно уплотняется, а также вовремя обнаружить возможный крен здания, расположенного на этом основании, а также насколько потери устойчивости и крен опасны, и принять необходимые меры.

Тел. (495) 769-73-87, Хлыстунов Михаил Сергеевич.

#### О. ПОЛУШКИН



ключили к зубчатым шкивам электрогенераторов. Теперь роторы генераторов стали вращаться не только от торможений, но и от скачков на дорожных ухабах. Общий эффект выработки электроэнергии от генераторов увеличился в 2,5—3 раза.

Поскольку масло в амортизаторах движется вверх, а затем вниз, автор применил реверсирующие клапаны однонаправленного действия, создающие прямооточное движение масла через гидродвигатель, тем самым обеспечивая дополнительную рекуперацию кинетической энергии (пат. 1736767 и др.).

Все современные узлы и агрегаты гидравлики, примененные в устройстве, отличаются высокой надежностью, малыми размерами и приемлемой ценой. Например, гидродвигатель с круговым расположением поршней и качающейся шайбой уместается на ладони, тем не менее развивает мощность на валу до 80 кВт. Совсем мелкие размеры имеют шариковые реверсирующие клапаны, муфта, гидротрубки. Поэтому устройство ГРЭКТ-1 (газовый рекуператор энергии колебаний и торможений), разработанное и изготовленное Н.Егиным, свободно размещается даже на легковых автомобилях.

Экономический эффект применения нового устройства складывается из состояния дорожного покрытия, режимов движения и массы автомобиля. Для транспорта массой 1—3,5 т расход топлива снижается в среднем в 2 раза, у грузовиков до 10 т в 3 раза меньше, а большегрузы до 20 т становятся экономнее в 4 раза.

Понятно, что внедрять изобретение целесообразно в первую очередь в автотранспортных предприятиях, эксплуатирующих тяжелые грузовики с прицепами, полуприцепами, навесной техникой и пр. на стройках, в карьерах, на дорогах без покрытий. Впрочем, учитывая плачевное состояние наших дорог и улиц, можно прилично сэкономить на маршрутках, автобусах, междугородных грузоперевозках.

Стоимость устройства полностью окупается за 3—4 мес. интенсивной эксплуатации, поэтому его освоением и продажей имеет смысл заняться предприятиям, выпускающим запчасти, и даже автозаводам. Для последних это реальный шанс внести что-то оригинальное и полезное в отечественные марки автомобилей в отличие от зарубежных.

Большие перспективы в новом изобретении разглядели солидные ученые одного из крупных институтов машиностроения и постарались внести свою лепту в его развитие. Вот как это было. «Недавно в патентной библиотеке, просматривая кассету с международной классификацией изобретений, — рассказывает Николай Леонидович, — наткнулся на свой последний патент, но со свежим номером регистрации. Заинтересовался. Вся схема и описание полностью мои, но авторов больше, чем пальцев на руках. И все доктора да кандидаты, а меня в столь блестящей

компании нет. С нарастающим интересом начинаю вникать в подробности и обнаруживаю на схеме скромный инородный квадратик, соединенный стрелкой с моим гидродвигателем. Нашлась вставка и в описании. Как известно, мотор крепится на литых резиновых подушках для гашения шумов и вибраций. Именно эти перемещения в несколько миллиметров ученые и сочли своим достойным вкладом».

Ну что ж, любую хорошую идею можно довести до абсурда. В автомобиле найдется множество мелких вибрирующих железок на сотню подобных патентов. Гораздо полезнее было бы серьезно поработать и сделать, например, для КамАЗа подробную техническую документацию и рабочий образец для освоения опытной серии устройства ГРЭКТ.

На международных авторалли команда Чагина получает призы, рекламируя марку «КамАЗ -Мастер» на двух машинах спецборки. От серийных они отличаются примерно так же, как арабский скакун от колхозного мерина.

Может быть, пропасть эта была бы не столь пугающей, если бы интерес к инновациям перешел от деклараций к делу.

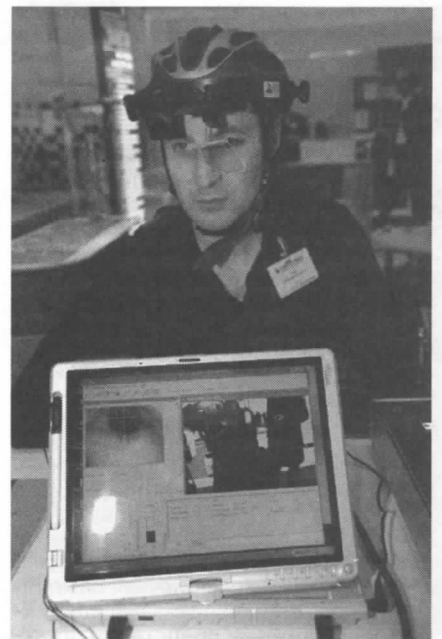
**Тел. (4912) 34-10-37, Егин Николай Леонидович.**

**Евгений РОГОВ**

## КУДА СМОТРИШЬ?

РАЗРАБОТАНЫ СИСТЕМЫ, ПОЗВОЛЯЮЩИЕ ТОЧНО РЕГИСТРИРОВАТЬ ДВИЖЕНИЕ ГЛАЗ ЧЕЛОВЕКА, РАССМАТРИВАЮЩЕГО КАКОЙ-ЛИБО ОБЪЕКТ. ЭТО НЕОБХОДИМО КАК В НАУЧНЫХ ЦЕЛЯХ, ТАК И ДЛЯ ИЗУЧЕНИЯ ДЕЙСТВЕННОСТИ РЕКЛАМЫ, ОБСЛЕДОВАНИЯ НАВЫКОВ ЧТЕНИЯ ДЕТЕЙ РАЗЛИЧНОГО ВОЗРАСТА, ПОЗВОЛЯЕТ ОЦЕНИВАТЬ ДЕЯТЕЛЬНОСТЬ ОПЕРАТОРОВ КОМПЬЮТЕРНЫХ И МНОГИХ ДРУГИХ УСТРОЙСТВ, ВОДИТЕЛЕЙ ТРАНСПОРТНЫХ СРЕДСТВ, А ТАКЖЕ ИЗЛЕЧИВАТЬ ЦЕЛЫЙ РЯД ЗАБОЛЕВАНИЙ.

Оказывается, очень важно определить, как, в какой последовательности мы рассматриваем изображения — например, сайты на компьютере, страницы с печатным текстом, картины и прочие объекты. Это необходимо для самых разных целей. Во-первых, конечно, научных. Узнав, как движутся глаза обследуемого человека, можно составить определенное мнение о его психике, поведении во всяких ситуациях, протестировать современные телекоммуникационные технологии, изучать различные психофизиологические ас-



*Прибор для определения траектории перемещения глаза при рассматривании чего-либо.*

пекты деятельности человека, анализировать работу отдельных систем организма, фундаментальные закономерности познавательных процессов и многое другое. Есть немало и прикладных применений знания о движении человеческих глаз при рассматривании того или иного объекта. Но не на глазок же следить за перемещением зрачков.

На проходившей в Москве в павильонах ВЦ «Крокус-Экспо» выставке «Инновации и технологии», информационным спонсором которой является наш журнал, Центр экспериментальной психологии Московского городского университета продемонстрировал простое, но очень точное устройство, постоянно регистрирующее движение глаз исследуемого человека, рассматривающего какой-либо объект. Оно представляет собой некий шлем, который надевается на голову (см. фото). Шлем снабжен видеокameraми, одна из которых снимает все, что находится перед глазами, а другая направлена на глаз испытуемого. Кроме того, прибор снабжен инфракрасной засветкой, которая позволяет получить так называемый роговичный блик, отражающийся на специальном стеклышке. Камера передает на монитор изображения этого блика и центра зрачка. Исходя из разницы величины расстояния между центром роговичного блика и радиусом зрачка, можно легко определять координаты глаза в пространстве. А накладывая изображения перемещений зрачка на изображение того, что он рассматривает, поступающее с другой камеры, можно определить, на что в каждую данную секунду направлен взор. На мониторе появляется кривая, отражающая перемещение глаза, по которой с помощью разработанного в центре

алгоритма составляется траектория его движений при рассматривании того или иного объекта. Программа позволяет получить данные о резких перемещениях глаза и тех позициях, где он находится в относительном покое.

Благодаря полученным данным можно, например, внести коррективы в изобразительные рекламные объекты — что в первую очередь рассматривают люди, что привлекает их внимание — и сделать упор именно на это. То же самое можно сказать и об «архитектуре» сайтов в Интернете. Немалую пользу может принести такое знание и дизайнерам, художникам. Очень важное применение — изучение навыков чтения у детей, позволяющее вносить необходимые коррективы в процесс обучения.

Еще одно практическое приложение — изучение деятельности операторов компьютеров и других устройств, где необходимо постоянное слежение за различными мониторами. Кроме того, и управление автомобилями, самолетами, скоростными поездами и другими транспортными средствами, а также строительными и тому подобными машинами требует знания: куда водитель смотрит. При экспертизе многих товаров и программного обеспечения приходится понимать того, куда направлено основное внимание пользователей. И медикам оно часто необходимо. Короче говоря, определение того, на что чаще всего обращаем мы свой взор, позволяет не только изучать нашу психику, пристрастия и увлечения, но и значительно улучшить эффективность деятельности во многих областях искусства, науки и практики.

Тел. (499) 259-42-81, Центр экспериментальной психологии МГППУ.

М.МОЖАЙСКИЙ

## ПЛАНЕР С КОРОТКИМИ КРЫЛЬЯМИ

НЕ ТАКАЯ УЖ ОНА ГЛУПАЯ, ЭТА ПЕСЕНКА: «...А ТЕПЕРЬ У ЭТОЙ НОЖКИ ОТПИЛЮ ЕЩЕ НЕМНОЖКО». ПО ТОМУ ЖЕ ПРИНЦИПУ ПОСТУПИЛ ИЗОБРЕТАТЕЛЬ Э.Д. ЖИТНИКОВ С ЛЕТАТЕЛЬНЫМ АППАРАТОМ, И ВЫШЛО НЕЧТО НЕ ТОЛЬКО ОРИГИНАЛЬНОЕ, НО И ЧРЕЗВЫЧАЙНО ПОЛЕЗНОЕ ДЛЯ НАРОДНОГО ХОЗЯЙСТВА.

Вот ведь какие неумные и неистощимые творцы новой техники живут в нашей стране! Эдуард Дмитриевич, несмотря на преклонный возраст, продолжает фонтанировать свежими идеями и довольно неожиданными техническими решениями. Во всяком случае, его «почтовые ящики» в Роспатенте и в редакции ИР по сию пору регулярно по-

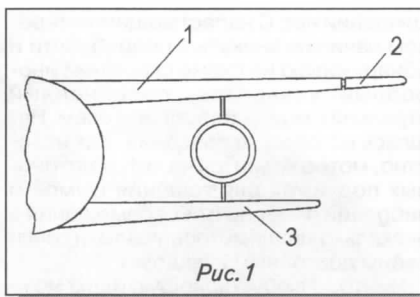


Рис. 1

Вид планера спереди.

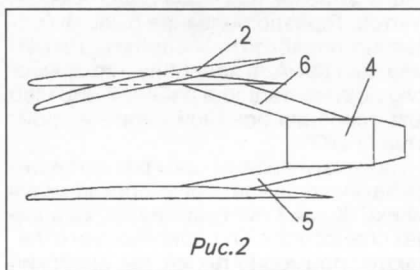


Рис. 2

Вид справа.

полняются разработками. О некоторых из них мы рассказывали (ИР, 5, 8, 11, 08). Сегодня продолжим знакомство с творчеством Житникова.

Планеров самолетов различной конструкции в мире невероятное количество, многочисленны, скажем, монопланы, несущие на крыльях гондолы двигателей. Однако у последних существенным недостатком является слишком большой размах крыльев, что осложняет эксплуатацию, особенно при так называемых нештатных ситуациях. Да и сажать такую «размашистую птичку» непросто.

Житников задался целью создать более прочную и жесткую конструкцию, укоротив традиционно длинные крылья, но сохранив управляемость и грузоподъемность планера. Он обратился к биплану с концевыми элеронами, представляющими собой поворачивающиеся окончания крыльев. Разработал вариант с использованием таких вертявых окончаний вверху, но предусмотрел использование новации и на нижних крыльях.

Итак, на верхнем крыле 1 (рис. 1) находится элерон 2. Между крыльями 1 и 3 крепится гондola 4 (рис. 2) с двигателем при помощи стоек 5 и 6. Заметьте, гондola смещена за заднюю кромку крыла, что освобождает всю поверхность для создания подъемной силы. Таким образом, дополнительная подъемная сила, создаваемая укороченными нижними крыльями, позволяет уменьшить общий размах оперения, их консольность, склонность к вибрациям, одним словом, делает самолет более компактным, чем обычно.

Подобный планер (заявка на пат. 2006131113) найдет применение в различных областях, а идеи, заложенные в его конструкции, смогут быть использованы при создании авиалайнеров большой грузоподъемности, кото-

рым не потребуется высокая маневренность.

Детище Житникова, по его уверению, аналогов не имеет и послужит предметом экономичных авиатранспортных тихоходов.

404110, Волгоградская обл., Волжский, ул. Свердлова, 37, кв. 3. Э.Д. Житникову.

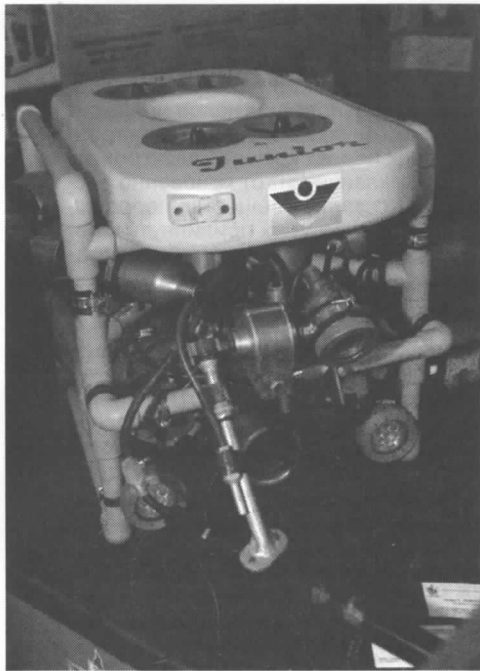
Г.МАРКОВ

## РОБОТ В ГОСТЯХ У НЕПТУНА

ИЗГОТОВЛЕННЫЕ СТУДЕНТАМИ ТЕЛЕУПРАВЛЯЕМЫЕ ПОДВОДНЫЕ РОБОТЫ-МАНИПУЛЯТОРЫ СПОСОБНЫ СТАТЬ ГЛАЗАМИ И РУКАМИ НАХОДЯЩИХСЯ НА ПОВЕРХНОСТИ ИССЛЕДОВАТЕЛЕЙ МОРСКИХ ГЛУБИН.

До сего дня глубины морей и океанов хранят в себе немало тайн и сокровищ. И те и другие могут быть как природными, так и попавшими туда сверху. Затонувшие корабли с сокровищами, например, до сего дня привлекают к себе внимание не только ученых, но и всевозможных охотников за наживой. Однако в Дальневосточном государственном университете (ДГУ), Государственном техническом университете (ДВГТУ) и Институте проблем морских технологий (ИПМТ) РАН занимаются не кладоискательством, а исключительно наукой. Поэтому там разработали ряд необитаемых исследовательских подводных аппаратов, способных увидеть и заснять все, что происходит в глубинах, а если надо, то и взять пробы грунтов и другие небольшие предметы и доставить их на поверхность. Эти аппараты вызвали большой интерес посетителей международной выставки «Инновации и инвестиции» (ИР — информационный спонсор этой выставки), проходившей в павильонах московского центра «Крокус-Экспо».

Один из них — малогабаритный телеуправляемый подводный аппарат «ЮНИОР», разработанный с участием студентов ДВГУ и ДВГТУ. Он работает на глубине до 200 м, имеет 8 двигателей, каждый приводит в действие свой винт, благодаря чему аппарат может перемещаться вперед-назад, вверх-вниз, вправо-влево, даже крениться в разные стороны, двигаться под разными углами, вращаться вокруг собственной оси. На дно он не опускается, а плавает за надводным судном, на котором находится оператор, с помощью джойстика управляющий «ЮНИОРОМ» дистанционно, по силовому кабелю, связывающему подводного робота с кораблем. На аппарате установлены черно-белая и цветная поворотная и обзорная телекамеры, датчики температуры и некоторые другие, например



Подводный робот-манипулятор «ЮНИОР» компактен, прост и может проводить массу исследований.

растворенного метана, электропроводности воды, солёности, давления, а также гидролокатор секторного обзора. Кроме того, на «ЮНИОРЕ» имеется манипулятор-захват, электропривод его поворота и лоток для собираемых образцов. Можно устанавливать на нем и любые другие приборы и датчики. Этот аппарат может работать и автономно, по программе, заложенной в него оператором. Он будет двигаться по заданному курсу в любом направлении на нужной глубине, поддерживать обмен информацией с оператором, самостоятельно собирать с помощью манипулятора образцы грунта и пр. Благодаря этому можно исследовать подводный мир, осматривать затонувшие корабли, даже брать, помимо образцов грунта, какие-нибудь небольшие предметы с бортов лежащих там судов. Царство Нептуна как на ладони. Наблюдай и любуйся, благо скорость невысока — всего 0,3 м/с.

А вот другой подводный обитаемый наблюдатель, ММТ-3000, движется раз в 10 быстрее, поскольку цели у него несколько иные: съемка рельефа дна и поддонной структуры для прокладки трубопроводов, кабелей, строительства различных сооружений на дне; обследование уже построенных и проложенных объектов, оценка морской флоры и фауны, участие в спасательных работах и пр. Погружаться он может на глубину до 3 км, внешне напоминает торпеду длиной больше 2 м и диаметром около 0,5 м и также может работать по программе или по сигналам, подаваемым с надводного корабля по оптоволоконному кабелю. Аппарат снабжен аккумулятором, обеспечивающим его работу в течение 34 ч,

автопилотом, телекамерами и различными датчиками и приборами. Ему не страшно волнение моря до 3 баллов.

И еще один интересный агрегат, также напоминающий торпеду, но с некоей площадкой в форме крыла на «спине». Это автономный обитаемый солнечный аппарат (САНПА). Крыло — это не что иное, как пара солнечных батарей, с помощью которых аппарат, подныривая на поверхность моря, подпитывает свои аккумуляторы от Солнца. Забирается он на глубину до 1000 м, максимальная скорость 0,7 м/с, зато САНПА не нуждается в силовом кабеле и регулярной подзарядке на надводном корабле: у него все с собой. В корпусе размещены аккумуляторы, электронный блок управления с магнитным компасом и датчиком глубины и разнообразные приборы, телекамеры и датчики. В темное время суток аппарат погружается на заданный горизонт и проводит там всевозможные экологические, океанографические и гидрографические исследования по заданной программе.

Затем всплывает на поверхность, где и находится днем, заряжая от Солнца свои аккумуляторы. Одновременно по радиоканалу он передает информацию на берег (надводный корабль не обязателен). Аппарат оснащен навигационной системой GPS, так что где он плавает, береговым службам всегда известно. САНПА обладает неограниченной дальностью хода, преодолевая за сутки до 50 км. Аппарат помогает изучать океаны и моря, проводить спасательные работы и, как и другие аппараты, показанные дальневосточниками на выставке, гораздо лучше познавать окружающий нас мир.

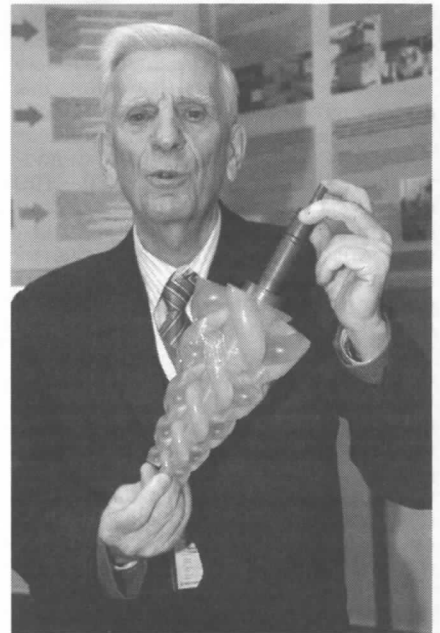
Тел./факс (4232) 43-24-16, ИПМТ.

О. СЕРДЮКОВ

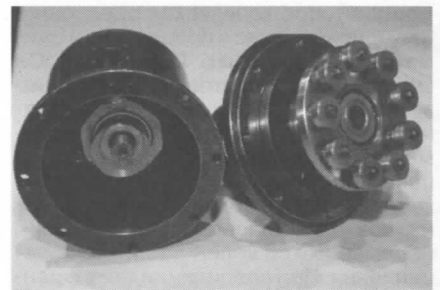
## ТОЧНЕЕ НЕ БЫВАЕТ

НЕОБЫЧНЫЙ РЕДУКТОР С ЦИКЛОИДАЛЬНЫМ ЗАЦЕПЛЕНИЕМ ШЕСТЕРЕН ПОЗВОЛЯЕТ КОМПЕНСИРОВАТЬ ПОГРЕШНОСТИ ИЗГОТОВЛЕНИЯ ОТДЕЛЬНЫХ СОСТАВНЫХ ЗВЕНЬЕВ ЕГО КОНСТРУКЦИИ, БЛАГОДАРЯ ЧЕМУ НА ЕГО ОСНОВЕ МОЖНО ИЗГОТОВИТЬ, НАПРИМЕР, УНИКАЛЬНЫЕ РЕДУКТОРЫ САМЫХ ТОЧНЫХ В МИРЕ СТАНКОВ ДЛЯ ОСУЩЕСТВЛЕНИЯ НАНОТЕХНОЛОГИЙ.

Сегодняшние технологии требуют невиданной ранее точности, и суперсовременные станки этому требуются, в общем-то, удовлетворяют. На некоторых достигнута точность 50—100 нм. А меньше слабо? Это смотря для кого. Например, для изобретателя, канд. техн. наук А. Коньшина и его коллег из РГУ туризма и сервиса не слабо.



Необычный циклоидальный привод — основа новых сверхточных агрегатов.



Винтовое коническое зацепление позволяет изготовить эффективные ДВС, насосы и компрессоры.

Они разработали самые точные в мире станки с приводом, редуктор которого снабжен шестернями, имеющими не обычное эвольвентное зацепление, а циклоидальное. На проходившей в прошлом году в московском ВВК «Экспоцентр» выставке EXOPRIORITET они вызвали неподдельный интерес специалистов. И не удивительно: ведь точность обработки деталей на этих станках достигает 1 нм! Такого никто в мире еще не добивался. Два зубчатых колеса имеют эталонные венцы, поверхность каждого из которых образована направляющей, представляющей собой замкнутую эпициклическую линию. В приводе нет кривошипов, и он реализует динамическую стабилизацию с точностью до 0,05% (пат. 2123627 и 2273777). Не вдаваясь в тонкости его конструкции и работы, добавим лишь, что при таком зацеплении отсутствует гистерезис, «отставание» по-древнегречески, т.е. свойство системы не сразу следовать приложенным силам. Из-за этого явления, обычного в традиционных редукторах, заметно снижается точность их работы. Дабы увеличить ее,

в приводах станков, связанных с наноперемещениями, приходится устанавливать на конечных звеньях особые датчики перемещения. Новые приводы в таких датчиках не нужны. Перемещения в них происходят в пределах 1 нм. То есть точность обработки достигнута небывалая, раз в 50—100 выше, чем у самых лучших современных станков при не меньших, чем у них, скоростях работы. КПД новых зубчатых передач не меньше 98%, в них отсутствуют люфты, зоны нечувствительности, гистерезис. При высокой компактности таких редукторов в них достигнуты большие передаточные отношения (до 1000). Они малошумны, плавно работают, надежны, не вибрируют. Их можно применять почти во всех отраслях народного хозяйства. Особенно там, где требуются высокая точность и эффективность. В станкостроении и системах наземного, космического и иного базирования, в управлении антеннами, телескопами и другими сканирующими устройствами, в роботизированных системах и авиакосмической и строительной технике, нанотехнологиях и пр. Например, с помощью станков с новым приводом впервые в мире удалось точно изготовить так называемое винтовое кочическое сцепление. Это одновременно и подшипник, и сжимающий блок (пат. 2247876). Он снабжен сферовинтовым коническим зацеплением, имеющим конфигурацию логарифмической спирали. Объемы, образованные сферовинтовыми поверхностями таких элементов, замкнутые. Кроме того, при вращении элементов нового зацепления эти объемы перемещаются вслед за линиями зацепления. При соединении такого центрального устройства и подобных ему боковых сателлитов можно сконструировать весьма экономичные и эффективные ДВС, турбины, компрессоры. Контактующие поверхности при вращении в них перекачиваются друг по другу, захватывая воздух из атмосферы и проталкивая его в камеру сгорания, одновременно сжимая. Сюда же впрыскивается топливо, горючая смесь воспламеняется и проталкивается в узкую часть турбины, догорает там, и образующиеся при этом газы, как бы раздвигая границы замкнутых сферовинтовых поверхностей, совершают полезную работу, заставляя их вращаться и приводить в действие агрегат. Раньше из-за трудности точного изготовления этих устройств таких двигателей, насосов и турбин не делали. Теперь — пожалуйста. Разработан способ изготовления сферовинтовых поверхностей на станках с циклоидальными зацеплениями (пат. 2309028).

Еще одно необычное применение: бездефектное микрошлифование алмазоподобных материалов на специальных станочных модулях с компьютерным управлением (пат. 2165837). Например, на таком станке можно очень точно, практически без отходов разделить, например, искусственный сапфир на тончайшие пластины, ис-

пользуемые в светодиодах, солнечных батареях, электронике и др. Пластины выходят полированными с одного устройства. Обработка весьма точна, бездефектна, технология эта значительно дешевле, эффективнее и качественнее существующих. Новую технологию можно использовать и в ювелирной промышленности (обработка искусственных алмазов, а также шлифовка натуральных камней сериями). Да и вообще, практически нет отрасли, где бы новые сверхточные приводы не нашли бы применения.

Тел. (496) 586-02-68, ОНТИ МГУ ТИС.

О. СЕРДЮКОВ

## ОСТАНОВИТСЯ КАК ВКОПАННЫЙ

АВТОМОБИЛЬ, СНАБЖЕННЫЙ ПРЕДЛАГАЕМОЙ СИСТЕМОЙ ТОРМОЖЕНИЯ, ВКЛЮЧАЮЩЕЙ В СЕБЯ УСТРОЙСТВО, РАСПЫЛЯЮЩЕЕ В СЛУЧАЕ НЕОБХОДИМОСТИ БЫСТРОЙ ОСТАНОВКИ АБРАЗИВ, РЕЗКО СОКРАТИТ В ЭКСТРЕННЫХ СЛУЧАЯХ СВОЙ ТОРМОЗНОЙ ПУТЬ.

Аварий, связанных с тем, что автомобиль не смог вовремя остановиться, ежедневно происходит множество. Ладно, когда кто-то кого-то «в зад поцелует», смяв при этом чужой бампер или даже багажник и свой радиатор. Часто такое нерезкое торможение становится причиной человеческих жертв. А потом доказывая, что он на красный переходил: человека не вернешь. Во всем мире придумывают все более современные и эффективные системы торможения, блокирующие порой все четыре колеса. Тем не менее даже при полной блокировке автомобиль некоторое время движется по инерции. Ясно, что величина ее зависит как от массы автомобиля и скорости, при которой он мчался до начала торможения, так и от сил трения между шиной и дорогой. Если на первые два фактора повлиять нельзя, за исключением, конечно, наказаний за превышение скорости, которые, по крайней мере у нас в стране, останавливают далеко не всех, то на сцепление шины с дорогой — можно. Так считает изобретатель С. Николаев. Он предлагает установить на раме машины спереди ее колес некий картридж, в котором под повышенным давлением находится какое-нибудь вещество, обладающее эффективными адгезивными свойствами. Картридж снабжен электромагнитным клапаном, управляемым электронным блоком. Имеется также датчик ускорения, который постоянно посылает сигналы в электронный блок управления.

Там происходит сравнение этих сигналов, принадлежащих какому-то определенному небольшому временному интервалу. Если при экстренном торможении разность сигналов превысит некое критическое значение, электронный блок подаст команду электромагнитному клапану, и тот мгновенно распылит адгезивное вещество перед колесами, заставив их прилипнуть к поверхности дороги, и автомобиль встанет как вкопанный.

Мысль, конечно, интересная. Но очевидно, идея нуждается в серьезной проработке. Нужно подобрать вещество или смесь веществ (возможна химическая или механическая их активация), оптимизировать систему распыления, разработать систему многократного срабатывания устройства, застраховаться от несвоевременного распыления и пр. Но если специалисты сочтут эту разработку интересной, стоит обратиться к ней внимательно. Уж очень много гибнет людей на дорогах.

E-mail: nicols@pochta.ru

М. МОЖАЙСКИЙ

## «ПАРОВОЗ» ПОПЛЫВЕТ?

НЕОБЫЧНЫЙ КОЛЕСНО-ЛОПАТОЧНЫЙ ДВИЖИТЕЛЬ ДОЛЖЕН РАБОТАТЬ С ГОРАЗДО БОЛЬШИМ КПД, ЧЕМ ПРИВЫЧНЫЕ ЛОДОЧНЫЕ ВИНТЫ. ОН СМОЖЕТ НЕ ТОЛЬКО ЭФФЕКТИВНО ПЕРЕМЕЩАТЬ МАЛОМЕРНЫЕ СУДА, НО И СТАТЬ ОСНОВОЙ ПЕРЕДВИЖНОЙ МАЛОЙ ГИДРОЭЛЕКТРОСТАНЦИИ.

Лауреат конкурса нашего журнала «Техника — колесница прогресса» (ИР, 1, 05) московский изобретатель С. Сагаков — большой любитель охоты и рыбалки, стало быть, ему часто приходится преодолевать всевозможные водные преграды, перемещаться по снегам и болотам. И имеющиеся для этого всевозможные средства (лодки, в том числе моторные, снегоходы и болотоходы на огромных колесах со слабо надутыми шинами) его не устраивают. Либо неэффективны, либо чересчур дороги и громоздки. Станислав Святославович решил это исправить по-своему. У него уже есть несколько изобретений, связанных с различными движителями для воды, песка, льда, так что ему мешало придумать еще один? Да тут особо и придумывать нечего, вроде бы такой движитель уже давным-давно имеется. Тележка, передние и задние колеса которой соединены между собой с помощью пальцев шатунами. «Позвольте, да ведь это же паровоз!» — скажете вы. Ну да, только ведь паровоз создан для того, чтобы

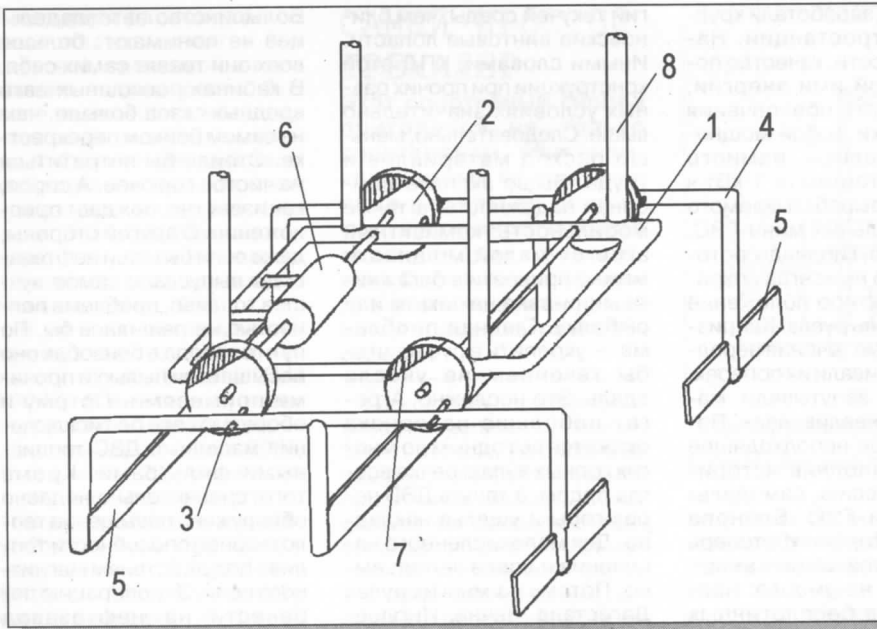


Схема колесно-лопаточного движителя для водного, болотного и снегоходного транспорта.

двигаться по рельсам, а Сагакову нужен маломерный водный, снежный или болотный транспорт. Поэтому он решил паровозный движитель доработать и превратить его в колесно-лопаточный (заявка 2009140396). Представьте себе платформу-тележку 1, изготовленную, например, из труб или какого-нибудь проката, на которой установлены колеса 2 (см. рис.). Они пальцами 3 соединены с шатунами 4, а те — с лопатками 5. Двигатель (внутреннего сгорания или электрический) 6 вращает эти колеса, через пальцы и шатуны вращение передается на вторую пару колес. Поскольку шатуны и лопатки, как на паровозе, совершают вращательное движение, сохраняя при этом параллельность друг другу, лопатки заглубляются в воду (снег, болотную жижу) примерно на радиус колеса. Число лопаток, их форма и угол атаки можно выбирать в зависимости от назначения движителя и среды, в которой он будет работать. Тележка 1 своими штырями 8 прикрепляется к лодке, катеру, кабине снегохода или «болотохода» — и готово: включайте двигатель и вперед! Противовесы 7, установленные на колесах напротив пальцев, осуществляют балансировку всей конструкции движителя, так что ход плавный, без рывков. Колеса вращаются, лопатки, подобно плицам старых пароходов, загибают воду (помните фильм «Волга-Волга?»), и судно (снего-, болотоход) идет куда угодно, преодолевая водные и другие преграды на пути. Кстати, если хотите облегчить всю конструкцию, можно колеса заменить сбалансированными рычагами: эффект примерно тот же. Но став легче, конструкция может потерять в надежности.

Сагаков уверен, что КПД его движителя будет на 20—25% выше, чем у тра-

диционных винтовых. И энергии он потребляет значительно меньше. В эксплуатации прост, надежен и неприхотлив.

Скорость у судна с таким колесно-лопаточным движителем вряд ли будет рекордной. Но оно для гонок и не предназначено: неспешная поездка по красивым местам — чем плохо? Понравится геологам, рыбакам, охотникам, туристам.

Но не только им. Сагаков и его коллеги и соавторы В. Николаев и А. Царьков предлагают использовать такой движитель в качестве необычной самоходной речной мини-ГЭС. Если вместо обычного двигателя 6 установить на тележке движителя электрический оборотный двигатель-генератор, то само себя доставив на какое-то место работы, такое судно становится на якорь на стремнине. Там быстрое течение, оно вращает лопатки, те — колеса, колеса приводят в действие вал двигателя, переведенного в генераторный режим, и пожалуйста: вырабатывается дармовая электроэнергия. Часть ее может идти на зарядку аккумуляторов судна, а часть — на прочие нужды. И не только экипажа судна, но и на какие-то другие, бытовые и даже производственные. Вы ловите рыбу, а энергия накапливается.

Конечно, новый движитель — пока только идея. Но, похоже, неплохая. Она потребует серьезной проработки, изготовления модели, промышленного образца и пр. Но если все будет так, как надеется автор, тот, кто возьмется выпускать такие движители, может неплохо на них заработать.

Тел. (495) 326-20-63, Сагаков Станислав Святославович.

М. МИХАЙЛОВ

## КУРИЛКА

### Один день из жизни председателя ВОИР

Чем я занимаюсь? Иной раз и сам не знаю. Но вот один день из многих.

Вот и первый посетитель.

— Почему вас двое?

— Это мой прибор, от которого двоится в глазах, — отвечает.

— И зачем он?

— Как зачем? Вы же подумали, что вы выпивши, что и требовалось. Пьянства больше не будет. Захотелось забалдеть, пожалуста, включил, поглотил — и отбой. Двоится, также хочется материться и тянет к противоположному полу. Винно-водочной монополии конец.

— Но и к этому у людей будет зависимость.

— Будет, но бесплатно. Почти.

— Прибор дорогой.

— Но у меня есть альтернатива — деревянный молоток. Если аккуратно врезать между глаз, ощущения точно такие же, как и от моего прибора. Правда, к противоположному полу уже не тянет, а все остальное — так же. Это точно бесплатно, молотка надолго хватит. Сам пробовал.

— У меня большие сомнения, но оформляйте. Вот вам бланк заявления, вот и инструкция, как составлять заявку. За нее 200 руб. Следующий.

— Послушайте мою идею, — этот крепко сложенный тип, кажется, у меня впервые.

— Ну давайте.

— Альпинисты часто срываются и разбиваются, а у меня идея, чтобы каждый из них носил с собой парашют. Сорвался, раскрыл, приземлился — и снова вперед.

— Берите заявление, инструкцию за 200 руб. и пробуйте.

— Ладно.

— Следующий.

— Я пришел к вам с вечным двигателем.

— Даже и не рассказывайте. Вы же знаете, что такие заявки даже не принимают к рассмотрению.

— Но я же свое изобретение могу вам продемонстрировать, это ли не доказательство. Вот оно.

— Но это же ДВС, бросьте мне морочить голову.

— ДВС-то ДВС, но у него есть главное отличие — трубка с топливом к нему подходит. Незаметно и заправлять его надо раз в неделю. Я уже показывал и все сказали, что это вечный двигатель. Его надо запатентовать, а раз «вечные» не рассматривают, то я его назову «прибором, который работает без отдыха».

— Ой, прямо и не знаю, что вам сказать. Но бланк заявления и инструкцию по составлению заявки за 200 руб., пожалуйста, получите.

Вечный двигатель, вечный двигатель. Вот он вечный двигатель-ксерокс, который печатает инструкции по составлению заявок.

— Все. Остальные приходите после обеда и готовьте по 200 р.

И. ИВАНОВ,  
Улан-Удэ

## ГЭС БЕЗ ПЛОТИНЫ

**Бесплотинная ГЭС компактнее известных. Не загромождает фарватер, не требует отчуждения земель под водохранилища. Оказывает минимальное воздействие на природу. Стоит намного дешевле традиционной ГЭС такой же мощности.**

О бесплотинных ГЭС мы писали много раз. В первые послевоенные годы такие мини-ГЭС конструкции тогдашнего студента МАИ (впоследствии профессора) Б.Блинова применялись широко. Напомним коротко: преобразователь энергии был сделан из найденной на свалке металлической бочки. Удалили доньшки и укрепили внутри винтовые лопасти. Течение вращает этот проточный ротор. Гирлянда роторов соединена с генератором гибким валом (стальной трос). Множество

ства СССР заработали крупные электростанции. Надежность сети, качество поставляемой ими энергии, возможность обеспечения практически любой мощности оказались намного выше, а стоимость 1 кВт·ч ниже, чем вырабатываемого на самодельных мини-ГЭС. Кроме того, гирлянды роторов далеко не всегда сохраняли проектное положение строго вдоль русла. Капризные местные течения нередко поворачивали их поперек. Или вовсе запутывали, машина останавливалась. Порой в самое неподходящее время. Выполнив историческую миссию, самодельные мини-ГЭС Блинова ушли в историю. Их теперь на подмосковных речках нет.

Но идея не умерла: преимущества бесплотинных мини- и даже не совсем мини-ГЭС неоспоримы. А преимущества, как показали М.М.Магомедов, Л.А. Алексеева, А.Г. Кондратьев (пат. 2300662), немалые. Естественный поток 1 (см. рис.)

текучей среды, чем блиновские винтовые лопасти. Иными словами, КПД этой конструкции при прочих равных условиях значительно выше. Следовательно, меньше расход материалов и труда. Выше эксплуатационная надежность, а также мобильность: компактный агрегат малой мощности можно привезти в багажнике мини-вэна на пикник или рыбалку. Главная проблема — укрепить в русле, чтобы течением не унесло вдаль. Это несложно. Агрегат побольше наверняка окажется выгодным во многих горных аулах: речка всегда рядом, а тянуть ЛЭП через горы и ущелья накладно. Для малочисленного населения и вовсе неподъемно. Потому во многих аулах Дагестана, Чечни, Ингушетии по сей день трещат и дымят дорогостоящие дизельные электростанции.

**367014, Махачкала, а/я 17. Дагсовет ВОИР.**

**Ю.ШКРОБ**

## НА ЧИСТЫЙ ВЫХЛОП ДЕНЕГ НЕ ЖАЛЬ

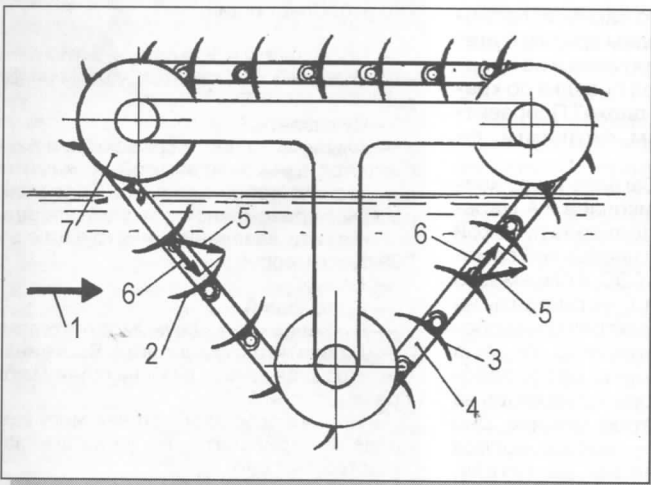
**Магнитная обработка авиационного и автомобильного топлива заметно повышает его теплотворную способность и снижает дымность. А очистка от механических загрязнений уменьшает токсичность выхлопа и износ двигателя.**

Хороший бензин, всем ясно, лучше плохого. Почему же российские автомобили и самолеты дымят ненамного слабее дедовских паровозов? Причина проста: публика дрянной бензин покупает. О чем беспокоиться?

Большинство автолюбителей не понимают: больше всех они травят самих себя. В cabinaх роскошных авто вредных газов больше, чем на самом бойком перекрестке. Стоило бы потратиться на чистое горючее. А спрос, как известно, рождает предложение. С другой стороны, даже если бы наши нефтезаводы выпускали самое лучшее топливо, проблема полностью не решилась бы. По пути с завода в бензобак оно насыщается пылью и прочими примесями. Потому и оборудуют все без исключения машины с ДВС топливными фильтрами. Кроме того, сравнительно недавно обнаружено повышение теплотворной способности топлива под действием магнитного поля. Эту операцию перенести на нефтезавод нельзя: магнитное улучшение пропадает вскоре после обработки. Значит, магнит должен быть поближе ко входу в цилиндр. Логично совместить в одном агрегате фильтр и магнит. Это сделано давно. Применяются такие комбинированные фильтры довольно широко. Но эффективность известных конструкций, как установили Ю.И.Голиков и Д.В.Белоконов, заметно ниже теоретически возможной. Нашли они и причину потери эффективности: жидкость в канале известных фильтров совершает поворот под прямым углом. Образуются застойные зоны. Рабочий процесс искажается. Обрабатывается не вся жидкость.

Дефект устранен в предложенной ими конструкции (пат. 2368796) «Фильтр магнитной очистки и обработки автомобильного и авиационного топлива ЭКОМАГ-10Г» (см. рис.).

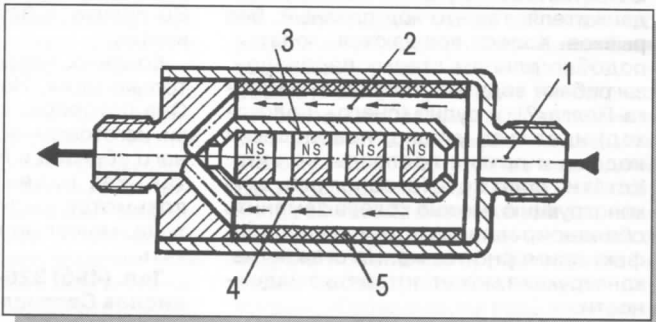
Топливо поступает через штуцер 1 в кольцевой канал 2. При этом попадает в сильное сжатое магнитное поле,



Бесплотинная ГЭС.

таких ГЭС освещали подмосковные дома, фермы, приводили в действие разные машины в колхозах и совхозах Московской области, разоренных войной. Эти мини-ГЭС сделали механики-трактористы почти целиком из утиля. Разумеется, под руководством изобретателя и его добровольных помощников. Важнейшая и труднейшая в условиях послевоенной разрухи проблема электрификации Московской и соседних областей была решена удивительно быстро. Но в ходе восстановления народного хозяй-

дважды действует на лопасти 2 и 3, установленные на звеньях бесконечной цепи 4 так, что вектор гидравлических сил 5 всегда имеет продольную составляющую 6. Цепь 4 движется, пока мощность потока достаточна для преодоления сопротивления генератора, кинематически связанного со шкивом 7. Эта конструкция значительно устойчивее к капризам речных течений, что особенно важно на бурных горных речках. Но главное преимущество — лопасти 2 и 3 преобразуют в полезную работу большую часть энер-



Фильтр магнитной очистки топлива ЭКОМАГ-10Г.



благодаря расположению постоянных магнитов 3 в гильзе 4, сделанной из немагнитного материала. Это поле перемещает металлические частицы внутрь гильзы 4. Совместное действие вибрации и магнитного поля ионизирует молекулы топлива. Вязкость бензина понижается, теплотворная способность повышается не меньше чем на 10%.

В патентном описании приведены результаты испытаний на базе ИЦАИ НАМИ. В выхлопных газах содержание окислов углерода уменьшилось на 80%, азота — на 12%, смол — на 14%. Расход бензина на 100 км пробега снизился: у «Волги» — с 13 до 9 л, у «москвича» — с 7 до 5 л, у ВАЗа — с 10 до 6 л. «Нива» с одной заправки проходила вместо паспортных 650 — 800 км.

В ЦНТТ «Альбатрос» (142092, М.О., Троицк, ул.Центральная, 22—126. Тел./факс (496) 751-66-76) в летных испытаниях легкого самолета АС-3А установлено снижение расхода топлива и повышение приемистости двигателя.

Конструкция, как видно из чертежа, технологичная. Установить такой фильтр на любой ДВС просто в ходе технического обслуживания. Затраты минимальные, а польза значительная.

Нет сомнения, рекомендуемое изобретение является достаточным основанием для законодательного ужесточения норм чистоты выхлопов всех ДВС. Такая мера, вероятно, побудит предпринимателей быстро наладить производство этих простейших конструктивно-технологически устройств. Большинство автомобилистов их установит самостоятельно, но и для профессионалов СТО останется работа. Выиграют все. В том числе любители «коротких денег»: мизерные вложения в организацию производства окупятся быстро. А российские автостроители могут получить увесистый козырь на западном рынке: там к экологии отношение трепетно-коммерческое. На чистый выхлоп денег не пожалеют. 117218, Москва, Новочеремушкинская, 41, корп.2, кв.30. Ю.И.Голикову.

Ю.ШКРОБ

## САМЫЙ ПРОСТОЙ ТРЕНАЖЕР

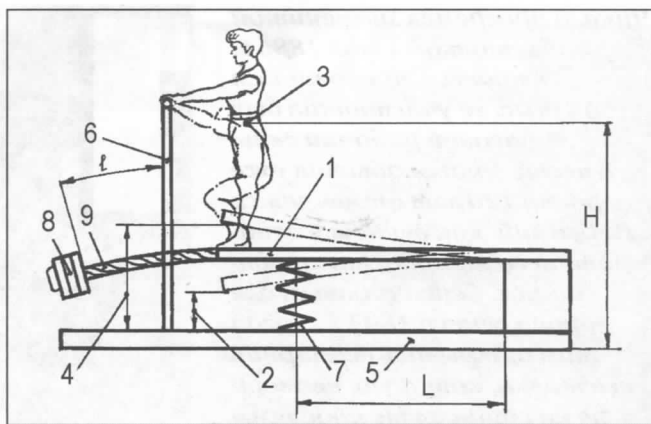
Этот спортивный снаряд пригодится не только спортсменам, но и всем, кому время от времени надо размяться, например, после многочасового сидения перед компьютером. Сложные технологии для этого не нужны, а занятия возможны разнообразные.

Гимнастика закаляет, развивает, укрепляет организм. Знают это все, но далеко не все делают из этого знания правильные выводы. Занимаются ею преимущественно профессионалы, обладатели божественных фигур и... профзаболеваний, вызванных перенапряжением одних групп мышц, необходимых для выполнения некоторых упражнений, в ущерб другим. В какой-то мере заменяет в медицинском (профилактическом) смысле царицу спорта физический труд. Не только по нравственным, но и по медицинским соображениям передовые мыслители прошлых веков проповедовали занятия низкими ремеслами. Но физический труд обычно развивает только некоторые группы мышц, так же как и профессиональное занятие спортом. Для гармонического развития и поддержания долголетнего здоровья требуется гармоничная, соответствующая физиологическим нормам нагрузка всех групп мышц.

Есть у гимнастики еще один недостаток — низкая интенсивность. Чтобы достигнуть заметных результатов, надо повторять упражнения много-много раз. Нам некогда. Изобрели множество снарядов, сокращающих время занятий путем искусственного повышения нагрузок. Причем каждый новый тренажер оснащается все более сложной электроникой, автоматикой, гидравликой, механикой.

Нужны попроще, но высокоэффективные. Такие есть — например, «Спортивный тренажер» Л.Ф.Порядова (пат. 2311218).

Гимнаст становится (см. рис.) на упругую деревянную доску 1. Под его весом она прогибается и занимает положение 2, изображенное штрихпунктиром, запасая



Самый простой тренажер.

при этом потенциальную энергию изгиба. Спортсмен резко приседает, вследствие чего центр тяжести 3 его тела движется вниз. Инерционная сила, направленная вверх, подбрасывает его и изгибает доску 1 в показанное штрихпунктиром положение 4. Начинаются колебания, размах которых можно увеличивать, приседая-выпрямляясь в такт качению доски до удара об опору 5. При этой работе приблизительно оптимально нагружаются мышцы ног, таза, живота и позвоночника. Недостаточная нагрузка на мышцы плечевого пояса. Устранить «недогруз» легко, энергично сгибая-разгибая руки, крепко держась за поручень 6. Еще интенсивнее тренировка, подпрыгивание на доску 1 в такт ее колебанию. Это требует сноровки и дается не сразу. Можно придумать еще много разных упражнений. Все они будут комфортны и полезны. Частота колебаний определяется упругостью доски и весом пользователя. Чтобы согласовать эти величины, изобретатель ввел в конструкцию пружины 7 разной жесткости. Возможные величины собственной частоты отличаются сравнительно сильно. Иными словами, изменить собственную частоту в широких пределах можно плавно. Но, как сказано выше, желательнее, чтобы она точно совпадала с резонансной. Для точной настройки в системе имеется динамический демпфер 8. Плавно изменяя длину его гибкого элемента 9 (стальной трос), легко точно отрегулировать собственную частоту качаний. При этом не надо никаких измерений и

вычислений. Вся регулировка делается на глазок. Единственный критерий — комфортность упражнений.

Конструктивно-технологическая простота (достигнутая серьезной теоретической проработкой механики рабочего процесса) позволяет оснастить этим спортивным снарядом не только все спортзалы, стадионы, кабинеты лечебной физкультуры, но и детские площадки в каждом дворе. 115446, Москва, ул.Академика Миллионщикова, 16, кв.239. Л.Ф.Порядову.

Ю.ШКРОБ

## БЕСПЛАТНАЯ РЕКЛАМА

**ПРОДАМ** очень простое, удобное в работе, точное и универсальное приспособление для заточки сверл на точилье.

Представляет из себя шаблон, скрепляемый с затачиваемым сверлом. Позволяет добиться необходимых углов и симметрии непосредственно в процессе заточки. Не нужно крепить и приспособлять к точилью. Диаметр затачиваемого инструмента 1—15 мм. Погрешность не больше 5°. Могу выслать бандеролью наложенным платежом. Цена без пересылки 300 руб.

**Подробности на сайте:**  
www.mvladimir124.narod.ru  
e-mail:  
mvladimir123@mail.ru  
Тел. 8-917-560-14-03,  
В.А.Маслов (г.Москва).

*Чикаго прогремел знаменитой забастовкой 1 мая 1886 г. Основным требованием 40 тыс. ее участников был 8-часовой рабочий день. В честь этого события уже ровно 120 лет отмечается Первой, как день международной солидарности трудящихся. Сенсационным для города стал и 1893 г., когда там открылась всемирная выставка, которую, несмотря на социальные проблемы в стране, посетили за полгода 27 млн человек. Ныне в колоссальном здании выставочного комплекса «МакКормик» одновременно развернуто несколько выставок, но Российская национальная под эгидой Министерства промышленности и торговли РФ здесь впервые.*

# 116 ЛЕТ СПУСТЯ

## (РОССИЙСКАЯ НАЦИОНАЛЬНАЯ ВЫСТАВКА В США)

### ПУТЬ ЧЕРЕЗ ОКЕАН

Из Москвы прямого авиарейса до Чикаго нет. Мы летели через Амстердам, аэропорт Схипхол, где усталому путнику дозволено все, лишь бы он чувствовал себя удобно. Аэропорт весь в рождественских украшениях. «Боинг-747М» разворачивается над Северным морем, где хорошо видны ветроэлектростанции, расположенные рядами в нескольких километрах от берега. Самолет забирается выше облаков, и большую часть почти 9-часового перелета их только и видать. В редких промежутках далеко внизу проскальзывают льды Гренландии. Над Атлантикой летим около 5 ч. Перед сухой облачностью почти исчезает, и хорошо видно, как внизу спокойная вода сменяется довольно зеленой канадской землей. Интересно смотрится граница между США и Канадой — как след от грузовика, проехавшего по тундре, прямая линия до самого горизонта.

### «МАККОРМИК-ЦЕНТР»

Выставочный комплекс — это четыре гигантских здания, соединенных двумя воздушными переходами, и гостиница «Хайят» посреди площади, также называемой «МакКормик». Истинные размеры этой архитектурной громады начинаешь осознавать, когда поднимаешься на эскалаторе с одного уровня на другой и видишь множество залов и галерей. Российская национальная выставка располагалась в зале F2 западного здания «МакКормик». Первые три из четырех дней выставки были сопро-

вождались обширной деловой программой, охватившей широкий спектр сотрудничества РФ и США. Проблемы гражданского общества и аэрокосмической отрасли, биотехнологии и фармацевтика, перспективы коневодства, форум соотечественников и др. Выполняя на выставке обязанности стендиста, а не корреспондента, я сумел побывать только на двух из множества мероприятий. Их-то и коснусь поподробнее.

### ДЕЛОВАЯ ПРОГРАММА

Пленарное заседание открыл ответственным словом зам. министра промышленности и торговли РФ Иван Матеров. Отметив, что никаких нефти и газопроводов из России в Америку не проведено, он сказал, что экспортировать в США нужно то, что пользовалось бы здесь спросом. И именно такие выставки и деловые встречи должны помочь выявлению взаимных интересов. Чрезвычайный и полномочный посол России в Америке Сергей Кисляк приветствовал первую за многие последние годы национальную выставку России в США. «Отношения между нашими странами, — сказал посол, — складывались всегда не очень просто». Еще год назад, по его мнению, они были в самой низкой точке после окончания «холодной войны». Но даже в самые худшие времена экономические связи

продолжали развиваться. До кризиса товарооборот между нами составлял 46 млрд долл., что вроде бы немало, но это всего 1% в товарообороте США. Выставка, охватившая достижения России от ядерной энергетики до коневодства, подсказет, где можно развивать сотрудничество. Для этого сейчас есть не только позитивные политические условия, но и поручения президентов обоих государств содействовать прогрессу в этой области.

Громадную работу по организации выставки провела американская сторона во главе с мэром Чикаго Ричардом Дэйли. Об этом рассказала председатель Чикагского всемирного делового центра Рита Атас. Президент торгово-промышленной палаты Чикаго Джери Ропер отметил, что Российская национальная выставка — это значительный шаг в укреплении связей между США и Россией, и он горд, что местом ее проведения выбран Чикаго. Президент американо-российского делового совета Эдвард Верона заверил, что деловые круги обеих стран стремятся к расширению инвестиций на взаимной основе, отметив между прочим, что планируется увеличение срока действия американской визы до 3 лет (сейчас 1 год).

Ректор РЭА им. Г.В.Плеханова Сергей Гришин более чем в получасовом докладе познакомил присутствующих с экономической ситуацией в России, с



Часть экспозиции «100 идей», организованной ИР.

ее инвестиционными возможностями. РФ на 51-м месте из 134 стран по индексу глобальной конкурентоспособности, в рейтинге экономики знаний — на 47-м месте из 140 стран. Инновационность экономики оценивается по пяти взаимосвязанным показателям: индекс ученых и инженеров, индекс, отражающий политику новаторства, индекс кластерного окружения, индекс,



Мэр Чикаго Р.Дэйли, зам. министра И.Матеров, посол РФ в США С.Кисляк (на трибуне) во время открытия Выставки.



Проф. Кауфман (США) и С.Чернышев, директор ЦАГИ, на конференции по сотрудничеству РФ и США в области науки и образования.

характеризующий связи с вузами, и индекс деятельности и стратегии компаний. Здесь Россия на 35-м месте из 120 стран, но разброс в составляющих велик: по индексу ученых 9-е, а по индексу деятельности компаний 61-е место. Существуют, разумеется, и нерешенные проблемы, такие как признание российских университетских дипломов, вопросы получения нашими вузами международной аккредитации.

В США в 2008 г. обучались 600 тыс. иностранных студентов. Из них 85 тыс. из Индии, 70 тыс. из Китая, больше 60

тыс. из Кореи и около 5,5 тыс., т.е. 0,8%, из России. Около 230 тыс. американцев обучались в других странах — 15% в Соединенном Королевстве, 12% в Италии, 10% в Испании, 1% в Эквадоре и меньше 1% в России.

Дмитрий Ливанов, ректор МИСиС, кратко остановился на рынке образовательных услуг, который, по его мнению, определит успех нововведений через 5—10 лет. Именно нынешние студенты должны быть подготовлены к реализации проектов, выдвигаемых в том числе и на данной выставке. Человеческий капитал — залог конкурентоспособности в будущем.

В заключение председатель совета директоров компании «Биокад» Дмитрий Морозов привел пример успешного российско-американского сотрудничества при создании лекарства, облегчающего жизнь больным рассеянным склерозом и их родственникам. РФ сейчас закупает подобных препаратов для лечения соотечественников на 160 млн долл. С 2010 г. не будет необходимости отдавать эти деньги за рубеж, при том что сам отечественный препарат дешевле на 30%. На разработку было затрачено 1,7 млн долл., полученных по гранту США, и 5 лет исследований.

Официальное открытие разбивало первый выставочный день пополам. На торжественной церемонии выступили мэр Чикаго Ричард Дэйли, посол РФ в США Сергей Кисляк и др.

На следующий день я побывал на конференции «Сотрудничество США и России в области науки и образования», где прослушал доклады Ольги Смирновой, профессора МВТУ им. Баумана, Сергея Чернышева, директора ЦАГИ, Мерелин Пифер из Американского фонда гражданских исследований и развития, и Александра Тельнова из Принстонского университета.

Экспозиция Российской национальной выставки представила посетителям своеобразный срез современной действительности нашей страны. Крупные стенды были организованы Объединенной двигателестроительной корпорацией, Министерством промышленности и торговли, Министерством образования и науки РФ. Российская академия наук, Атомэкспо и Федеральная служба по труду и занятости, ООО «Интеллектуальные ресурсы» и некоторые другие также были представлены отдельными стендами. Среди региональных экспонентов — департамент труда Иркутской области, министерство здравоохранения Омской области, предприятия Алтая, Челябинска, Самарской, Нижегородской и других областей, республик Северная Осетия, Татарстан и Башкортостан. Традиционные национальные изделия и сувениры, которые также экспонировались, посетители могли не только посмотреть, но и приобрести.



Подводная лодка Д.Богачева «доплыла» до Америки.

## 100 ИДЕЙ

Изобретательская часть РНВ была сосредоточена на стенде под девизом «100 идей». Подготовленная при активном участии нашего журнала, она рассказывала об изобретениях лауреатов конкурса ИР «Техника — колесница прогресса» и демонстрировала несколько десятков фотографий, связанных с новациями, о которых мы писали начиная с года эдак 70-го прошлого века. Интерес к последним, снабженным подписями на английском, начал проявляться у зрителей еще до начала выставки. Большим спросом пользовались и экземпляры свежего номера нашего журнала.

Посетители интересовались аппаратом-плиткоукладчиком Черепановых (ИР, 7, 08) для укладки керамической плитки на пол, не имеющего аналогов в мире. Напомню: он позволяет повысить производительность труда в 10 раз против обычного ручного.

Женщину, командированную специально на выставку из университета сельскохозяйственного штата Айова (соседствующего с Илинойсом, чья столица Чикаго), привлекла разработка «Магратепа» (ИР, 9, 09), значительно повышающая продуктивность скота и птицы, которые питаются обработанным магратеповским устройством кормом.

Посетители постоянно просили провести процедуру релаксации с очками, представленными К.Голубцовым, Ф.Грошевым, В.Труновым и Э.Айду. Этот прибор позволяет улучшить зрение, действуя на сетчатку глаза мигающим светом определенной частоты, интенсивности и цвета.

Особым успехом пользовалась разработка Инновационно-внедренческого предприятия (ИВП) Э.Дергачева, не

имеющая мировых аналогов: установка для отделения и очистки воды от нефтепродуктов. В ней нет ни фильтров, ни каких-либо механизмов, использующих внешнюю энергию. Благодаря ноу-хау нефть почти мгновенно отделяется от воды, до 0,16—0,18 мг/л и меньше. Такую установку целесообразно применять для очистки воды от нефтепродуктов в вагонных и локомотивных депо, на вагоноремонтных заводах, на промывочно-пропарочных станциях, где онищают железнодорожные цистерны от остаточных нефтепродуктов, для исключения образования эмульсий и экономии воды в системах замкнутого цикла по обмывке деталей машин и механизмов. Она пригодится для очистки поверхности рек, морей и других водоемов от плавающих нефтепродуктов, для обезвоживания их в местах нефтедобычи и для очистки канализационных вод предприятий. Установка запатентована в России и патентуется за рубежом.

Интересно и другое изобретение, показанное ИВП Э.Дергачева, — резиновый кольцевой элемент. Заключенный в определенный, строго рассчитанный объем модуль в зависимости от нагрузки меняет свою жесткость, адаптируясь к внешнему воздействию. Напряжение оптимально распределяется по сечению, исключая риск возникновения резонанса. Серийные устройства пассажирских железнодорожных вагонов (универсальные амортизаторы, опоры редуторов, поводки тележек) с новыми резиновыми элементами служат в 5—12 раз дольше обычных, отвечая при этом всем самым высоким требованиям безопасности. Запатентованы в РФ и патентуются за границей.

Наконец, в Чикаго, крупнейшем железнодорожном центре США, не оста-



Эйнштейну тоже хочется расслабиться.



Фото корреспондентов ИР Е.Рогова и Ю.Егорова раздвигали границы выставочного зала.

лась без внимания еще одна система Э.Дергачева — автоматическая заправка пассажирских вагонов питьевой водой без переливов и потерь. Она же может осуществлять перекачку любой другой жидкости, не проливая ни капли.

Не все изобретения, защищенные патентами и представленные на плакатах, были реализованы на практике. Так, из трех от Юрия Макарова только экранолет Ан-2Э на базе серийного самолета существует и на самом деле летает. Тем не менее и его скоростной морской транспорт с аэродинамическим парусным вооружением нового типа, обеспечивающий экологическую чистоту, и особенно автомобильный двигатель высокой экологической чистоты и топливной эффективности с новой системой газораспределения не были обойдены вниманием в самой автомобилизированной стране мира. Кстати, за все время пребывания в Чикаго мне лишь один-единственный раз бросилось в глаза, что у какого-то из проезжавших авто что-то видимое вылетало из выхлопной трубы. Очевидно, с этим здесь строго. И не успел я вернуться домой, как Ю.Макаров сообщил, что ему уже звонил некий механик из США (ему я дал московский телефон изобретателя), которого интересовали подробности изобретенного двигателя.

Санкт-Петербургский совет ВОИР представил четыре плаката, три из которых посвящены запатентованным способам формирования коллективов для решения творческих задач, а также способам оценки уровня подготовки личности к инновационной деятельности. Они опираются на трехкомпонентную векторную модель инновационного интеллекта, разработанную В.Чернолосом, В.Самохиным, Д.Худайназаровой, Л.Холодковой и Л.Елизаро-

вой. Развивая исследования профессора Йельского университета Р.Стернберга, других ученых, в частности академика РАН Б.Раушенбаха, они определили инновационный интеллект как образ мыслей, позволяющий осознать и проанализировать возникшее в культуре противоречие, а для его устранения выдвинуть идею и реализующее ее творческое решение, ранее не существовавшее.

Пионерное изобретение И.Мамаева (ИР, 9, 09) — насос, позволяющий перемещать вязкие и загущенные жидкости, а также сыпучие материалы, — вызвало громадный интерес американских специалистов и коммерсантов. В России его изделия проходят сейчас экспериментальную эксплуатацию. Открываются широчайшие перспективы применения этого изобретения. Нет такой отрасли народного хозяйства, где бы оно не могло быть применено.

Со «100 идеями» соседствовал стенд изобретателя Дмитрия Богачева, посвященный его подводной лодке (ИР, 12, 09). Самому Дмитрию не удалось вовремя получить американскую визу и пришлось по Интернету искать в США тех, кто представит изобретенное им транспортное средство.

Посетители, с интересом забирая свежие экземпляры нашего журнала, спрашивали, будет ли он издаваться на английском языке, на что главный редактор вынужден был отвечать «No».

## УРОКИ НА ЗАВТРА

Американцы — доброжелательные и вежливые люди. Они не скажут прямо о твоих промахах, но их отношение к увиденному явно деловое. Поэтому идеи их не интересуют, если, конечно,

это не нечто из ряда вон выходящее. Им подавай вещи завершённые, в крайнем случае макеты, которые можно пощупать. Практичность проявляется и в вопросах: запатентовано ли в США? Есть ли разрешение на применение в Америке? Сколько это (то, се) стоит? Каковы гарантии и кто их обеспечивает? Эти и другие простые вопросы интересуют их в первую очередь. Если ясных ответов нет — вежливая улыбка, и интерес у большинства пропадает. Оставшиеся предлагают свои услуги по патентованию и юридическому оформлению необходимых разрешений (здоровенный городской телефонный справочник наполовину занят информацией о юридических конторах и адвокатах). Что-то дорабатывать, доводить до ума — желающих заниматься этим практически нет. Не любят они и приблизительных ответов «может быть, наверное», надо чтобы точно, наверняка.

## БЛАГОДАРНОСТИ

Редакция журнала выражает искреннюю благодарность российскому организатору ООО «Интеллектуальные ресурсы» и его генеральному директору Виктору Ковшевному за приглашение принять участие в I Российской национальной выставке в США и финансовое обеспечение этого участия. Мы признательны профессору Университета штата Вашингтон Марине Мейле и студентке этого университета Анне Климовой, а также студентам Радиотехнического института УГТУ-УПИ Арсению Вершинину и Дарье Наумкиной за языковую поддержку при подготовке экспозиции «100 идей» для этой выставки.

**В.БОРОДИН,**  
Чикаго

# ПОДДЕРЖКА СПОМОЩЬЮ УДАВКИ

Как официальная наука «помогает» изобретателям  
(комментарии к сюжету телепередачи «Специальный корреспондент»)

*В последнее время с высоких трибун звучат призывы помочь малому бизнесу, особенно инновационному. Однако некоторые чиновники от науки своеобразно понимают эти призывы.*

8 ноября прошлого года на телеканале «Россия» вышла программа Бориса Соболева «Специальный корреспондент», деятельное участие в которой принял член Комиссии по борьбе с лженаукой и фальсификацией научных исследований при Президиуме РАН Евгений Борисович Александровский и генеральный директор НПО «Гидрометприбор» Александр Ефимович Голод. Ведущая программы — Мария Ситтель (для непосвященных, но любознательных: телепередача выложена на сайте [http://www.rutv.ru/video.html?tvprog\\_id=8116&vid=40820&mid=14&d=0&p=1](http://www.rutv.ru/video.html?tvprog_id=8116&vid=40820&mid=14&d=0&p=1)).

У Е.Б.Александрова и его руководителя по комиссии Круглякова Э.П. уже выработан метод развенчания чем-то не устраивающих их изобретений. Для начала они берут несколько общеизвестных фактов мошенничества, особенно простым и эффективным им кажется обличение астрологов и экстрасенсов (что стало еще более актуальным в связи с телефильмом «Вольф Мессинг»), а затем добавляют к этому списку две-три новые перспективные разработки или теории и все вместе смешивают с грязью. Причем «разоблачению» подвергаются не отдельные факты, а идею в целом. Так, во время заседания Президиума РАН 27 мая 2003 г. они причислили к лжеученым не только создателей «вихревых теплогенераторов», но и выдающегося российского ученого Наталью Петровну Бехтереву — нейрофизиолога, научного руководителя Института мозга человека РАН, доктора медицинских наук, профессора, академика РАН и РАМН, лауреата Государственной премии СССР (устанешь перечислять ее звания, награды и заслуги). Мало того, в передаче «Специальный корреспондент», о которой идет речь, Е.Б.Александров зачислил в лжеученые наших великих соотечественников — К.Э.Циолковского и Ю.В.Кондратюка.

Другим фирменным методом Евгений Борисович со товарищи избрали вольное обращение с фактами. Он приписывает свои домыслы оппонентам и сам же их комментирует, а заодно извращает чужие мысли, приписывает высказывание одних авторов другим и т.д. В данном конкретном случае, в начале мешанины не связанных друг с другом отрывков, из которых и сложили спецкоровский телесюжет, были показаны тепловые гидродинамические насосы типа «ТС1», успешно работающие с отопительного сезона 2003—2004 г. до сего времени в тепловом узле в Москве. Крупным планом была показана табличка производителя — «Тепло XXI века», поэтому у телезрителя должно было сформироваться мнение, что все относится именно к этой фирме и ее руководителем Константин Урпин является тем самым обличаемым в программе шарлатаном.

Приоткроем кухню подготовки телепередачи. После показа работы «ТС1» в тепловом узле было снято, как Александр-

ов пытался доказать, что они не могут нагревать. Но это настолько противоречило фактам, что Борис Соболев не решился включить такой монолог в окончательный вариант программы. Для того чтобы убедиться в эффективной работе «ТС1», ему предложили съездить и на другие объекты в Московской области, а их несколько десятков, однако он предпочел отправиться в Иркутскую область, где нет установок «ТС1», зато есть противники новой технологии отопления.

Как можно легко расправиться с любой проблемой, наглядно демонстрируется в спецкоровской передаче. Например, так.

## СЮЖЕТ «ШКОЛЬНЫЙ КЛАСС».

**Преподаватель:** «Как вы думаете, может ли КПД равняться 100%?»

**Комментатор:** «Это известно любому школьнику. С коэффициентом полезного действия 100% и выше работает лишь одно устройство — Perpetuum mobile (вечный двигатель), но его не существует, в природе не существует, зато он есть в продаже».

## СЮЖЕТ «ТЕПЛОВОЙ УЗЕЛ, г.Москва».

**Константин Урпин, генеральный директор компании-производителя:** «Дополнительная энергия берется вот в этом барабане (крупным планом наклейка с названием фирмы «Тепло XXI века»), называемом теплогенератор. Почему она там берется и как она происходит, существует очень много теорий».

После этого, облыжно назвав гидродинамические насосы вечным двигателем, расправляются с этим фантомом с помощью нескольких участников передачи, включая тяжелую артиллерию в лице бывшего вице-президента РАН Е.П.Велехова.

А между тем нам, не отягощенным академическими регалиями, известно, что в настоящее время официально установленный КПД котлов рекуперативного типа может достигать 108—109%. В этом нет нарушения законов физики, а есть устаревшая методика расчета КПД. Для определения эффективности тепловых гидродинамических насосов необходимо пользоваться коэффициентом преобразования энергии (КПЭ). Он может быть больше единицы. Для классических тепловых насосов КПЭ достигает 400—600%, для чиллеров — 300%, и это никого не удивляет. Так же как и то, что классические тепловые насосы, тепловые гидродинамические насосы, конечно же, не являются вечными двигателями.

Прозвучавшая в эфире реплика комментатора о том, что «ТС1» стал хитом продаж, как ни странно, оказалась верной. В то время как российская промышленность едва ли не добила кризисом, «ТС1» пользуются большим спросом в Китае, Монголии, Южной Корее и Японии. В 2009 г. в эти страны было экспортировано больше 80% изготовленных установок.

Но авторам передачи мало было прилепить на наш насос ярлык вечного двигателя. Одна из участниц передачи упоминает о торсионных полях. Это вызвано, по нашему мнению, тем, что, скорее всего, она приобрела теплогенератор пассивного типа конструкции Р.И.Мустафаева. Один из создателей гипотезы о торсионных полях д.ф.-м.н. А.Е.Акимов тесно сотрудничал с ним и пытался объяснить тепловыделение с помощью своей гипотезы. Мы же регулярно указывали на то обстоятельство, что гипотеза может стать теорией только при наличии математических методов расчета конструкции, а пока таких методов нет. Это неоднократно доводилось до сведения Е.Б.Александрова, но он с упорством, достойным лучшего применения, по-прежнему пытается записать нас в сторонники теории торсионных полей. На этот раз ему поспособствовало телевидение.

Фальсификаторы часто прокальваются на том, что не могут предусмотреть все неожиданности. В нашем распоряжении оказалась копия отчета ОГУ «Центр энергоресурсосбережения» (Иркутск) «О целесообразности внедрения теплогенераторов кавитационно-вихревого типа» за май 2006 г.

Сравнив фото из отчета и кадры телерепортажа, можно с большой долей уверенности предположить, что речь идет о котельной в пос. Сухой Ручей, отапливающей 16-квартирный жилой дом. В котельной смонтированы три ТГМ-30 производства НПП «Новые технологии» с установленной электрической мощностью электродвигателей по 30 кВт. Там же, в котельной, действует электрокотел Dakon PTE 60 мощностью 60 кВт. Естественно, что за час работы три теплогенератора израсходуют примерно 90 кВт электроэнергии, а бойлер — только 60 кВт. Утверждение авторов телепередачи, что была «равная теплоотдача», голословно, так как не была указана начальная и конечная температура теплоносителя, а эти показатели должны быть разными.

Основной вывод отчета: для отопления дома необходимо 0,149 Гкал/ч тепловой энергии. Теплогенераторы вырабатывают 0,063 Гкал/ч, а электрокотел — 0,052 Гкал/ч, что не покрывает потребности в тепле. И теплогенераторы в этом не виноваты, виноваты головотяпы, которые проектировали и монтировали котельную. Но всегда легче свалить свою безграмотность на новое оборудование, благо есть доверчивые слушатели.

Допустим, мы ошиблись и это другая котельная. Но даже на основе той информации, которая имеется в сюжете, можно сделать вывод, что теплогенераторы винить ни к чему, в мучениях людей виноваты конкретные чиновники, допустившие нарушения строительных норм и правил. В СП 41-104-2000 «Проектирование автономных источников теплоснабжения» в п.5.8. указано, что резервный источник должен «обеспечивать отпуск теплоты в режиме самого холодного месяца». Резервный источник — электрокотел — по результатам эксперимента затрачивал 64 кВт·ч электроэнергии, т.е. он должен вырабатывать примерно 60 кВт·ч тепловой энергии. Принято выбирать мощность котла из расчета 1 кВт на 10 м<sup>2</sup> отапливаемого помещения. Для северных районов на 10 м<sup>2</sup> нужна мощность 1,5—2,0 кВт. Следовательно, электрокотел может отапливать помещения площадью не больше 400—300 м<sup>2</sup>. Поэтому показанный в сюжете замерший пятиэтажный дом никак не может отапливаться такой котельной.

Слушая Е.Б. Александрова, невольно задумываешься: а не вселился ли в него дух его идейного вдохновителя товарища Лысенко? Тот так же успешно боролся с лженауками: генетикой и кибернетикой. С нашей точки зрения, деятельность Александрова дискредитирует как науку, так и РАН, в рамках которой действует комиссия. Вместо голоса президента РАН Юрия Сергеевича Осипова от лица РАН звучат совсем иные голоса.

И здесь можно привести еще одну цитату: «Факт существования такой инстанции, как Комиссия по борьбе с лженаукой, позорит Российскую академию наук. Задача у этой комиссии одна — перекрыть доступ в науку каких бы то ни было новых идей». Эти слова принадлежат академику М.А. Лаврентьеву, выдающемуся ученому современности, одному из главных организаторов Сибирского отделения АН СССР.

И последнее. Мы неоднократно заявляли в печати, что готовы сотрудничать с компетентными научными организациями в вопросе проведения испытаний «ТС1» на теплопроизводительность. Однако малое предприятие не может финансировать фундаментальные научные исследования, а бюджетные деньги, несмотря на уверения авторов передачи, мы не получаем. Даже обещанные призовые средства за победу в телевизионном конкурсе «Фабрика мысли-2008» нам не выделили. Кризис ограничил наши и без того малые финансовые возможности. Однако если кто-то оплачивает такие передачи, значит, видит в нас сильного конкурента, которого нужно задуть с помощью телевидения. И это свидетельствует о том, что мы на правильном пути.

# А ВАМ НЕ ХОТИТСЯ В ДУРШЛАГ ПРОВАЛИТЬСЯ?

*Не правда ли, в очень веселое время нас всех занесло?! Смехачи, о которых витийствовал когда-то Велимир Хлебников, нынче обжились не только на радио и в телеэфире, но и на страницах печатных изданий. Их хватает и в такой сугубо серьезной области, как изобретательство. Вот, к примеру, какую штуку удрал (по-старому выражаясь) юрист из славного города Мельбурна Джон Кеог. Для демонстрации дырявости нового патентного законодательства Австралии он выправил в соответствующем отечественном ведомстве патент на колесо! Только добрая воля шутника спасла человечество от обязанности отчислять патентовладельцу энное количество денег за использование колес в любой машине, агрегате и т.д. и т.п. Будь он понастырнее и просто жадным, завалил бы нас всех вполне законными требованиями, которые, не получив удовлетворения, обрушились бы на судебную систему и, наверное, парализовали бы ее...*

И ведь прецеденты есть. Помнится, некий австрийский коммерсант по случаю и задешево купил у французской АН (кажется) права на «Интернационал». А через некоторое время из тогдашней ГДР стали уходить отчисления за каждое исполнение этого коммунистического гимна законному правообладателю. Ушлый делец как раз и исхитрился оформить права на исполнение гимна. Австриец сильно обогатился за счет любви восточных немцев к этому музыкальному произведению, исполнявшемуся публично многократно и регулярно по радио, телевидению, со сцены. А еще оно звучало на различных собраниях, съездах, слетах.

Но мельбурнский хохмач по такому пути не пошел. Однако что же за формалисты сидят в австралийском патентном ведомстве, спросите вы. Что же, они не видели, не соображали, что выдают патент на изобретение, которое существует с незапамятных времен? А им, чиновникам, знаете ли, незачем соображать или заглядывать вглубь веков. Они действуют по заведенному регламенту: рассмотрение заявки — экспертиза — решение. Думаете, называя их формалистами, мы нанесли им оскорбление? Ничего подобного, экспертиза, позволяющая запатентовать что угодно, так и называется — формальная. В Австралии хотели облегчить жизнь изобретателей, сделав патентование дешевле и быстрее. Отключив такой мощный фильтр, как экспертиза по существу, они получили патентное законодательство, похожее на крупночестный дуршлаг.

Можно было бы и нам вслед за Джоном Кеогом отшутиться по поводу этого нелепого акта. Мол, на то она и Австралия — тот странный материк, где водятся небывалые сумчатые животные и совсем нет хищников крупнее собаки динго и есть много непривычного для европейца. Увы, шутками здесь не отделаешься. Дырявость патентного законодательства свойственна не только родине кенгуру. В США, напри-

**С. КОЗЛОВ,**  
генеральный директор ООО «Тепло XXI века»  
121170, Москва, а/я 66.  
Тел.: (495) 972-12-49, 979-79-64,  
факс (495) 663-34-57.  
E-mail: info@ecoteplo.ru, www.ecoteplo.ru

мер, выданы патенты на гиперссылку и даже на процесс человеческого мышления. А в Германии с горькой усмешкой устроили Галерею патентных ужасов. На Украине запатентовали детский трехколесный велосипед-газонокосилку и детскую коляску... на гусеничном ходу. Впрочем, достаточно обратиться к нобелевским лауреатам, чтобы с грустной усмешкой убедиться: нет, не иссякают творческая энергия технического хохмачества и вкупе с ним нахальство авторов изобретательских нелепиц.

Желание быть впереди планеты всей удерживается на всех этажах власти как один из самых стойких рецидивов ностальгии по ушедшим в небытие временам. И не менее коварных, чем другие. Вот и поступили по Виктор Степанычу «хотели как лучше...»: ввели в патентное законодательство норму — выдача патента на полезную модель, ограничившись только формальной экспертизой. А это значит, с одной стороны, сокращение сумм патентных пошлин и сроков патентования, с другой — отсутствие необходимости экспертизы по существу. Гуляй, Вася, ешь опилки, я — рабочий с лесопилки! Иными словами, Роспатент документирует все, что тебе заблагорассудится считать тобою изобретенным. Наличие в стране дураков и мошенников сей законодательный акт не предусматривает, их в России нет, как не было в Советском Союзе секса и организованной преступности.

Мы, по некоторым наблюдениям, почему-то учимся у «проклятого капитализма» худшему, отбрасываясь от положительного опыта. Скажем, проигнорировали мы германский пример. Они выдают патент на полезную модель вроде бы по схожим с нашими требованиям. Но! Без надлежащей экспертизы по существу при патентных спорах в германский суд даже и не суйтесь. Без настоящей экспертизы ваш патент для судьи — ничего не значащая бумажка.

Более осторожные японцы пошли еще дальше. Они патентуют полезную модель лишь после обязательной экспертизы по существу.

Подобные примеры патентоведческой дальновидности не единичны. Роспатент к ним не присмотрелся. Столбовой дороге мы предпочитаем бугераки. А в результате подлинны изобретатели, настоящие патентообладатели нередко становятся жертвами жуликов. В рубрике «Защита интеллектуальной собственности» (ИР, 8, 04, с.16) была изложена одна из таких судебных тяжб. Г.Баишева придумала и запатентовала устройство и способ лечения воспалительных заболеваний уха. Узнав, что некто В.Смелов потихоньку прибрал ее изобретение себе и выпускает на его основе пользующуюся спросом продукцию, автор предложила этому дель-

цу заключить лицензионный договор. Чем ответил обладатель столь храброй фамилии? Правильно, Смелов отказался вести честный бизнес. Он кинулся в Роспатент и быстро и за недорого получил там патент на полезную модель «Медицинская свеча». Как видите, тут наличествует даже творчество: мошенник придумал название ворованному предмету.

Тогда Г.Баишева обратилась в Палату по патентным спорам того же Роспатента, выражаясь протокольным языком, с возражением против патента на полезную модель, оформленного В.Смеловым. Спорный охраняемый документ был признан недействительным. А не до конца состоявшийся мошенник был вынужден заключить с настоящим патентообладателем лицензионное соглашение, чтобы безболезненно продавать свои «медицинские свечи». Статья в ИР называлась «По ушам за ушное лекарство». Увы, редакционная почта да и публикации в других изданиях, а также радио- и телепередачи свидетельствуют: по ушам за воровство изобретений получают далеко не все и не всегда. Умелые юристы зачастую выводят из-под удара таких заворуев, что диву даешься! Недаром контрафактом завалены буквально все торговые прилавки России. И надо же, у подобного товара на миллиарды рублей, скопившегося на Черкизоне, не нашлось хозяев! Можно только предположить, что у тайственных бизнесменов не было даже «фигового листа» в виде патента на полезную модель.

Теперь спрашивается: для чего огород городить? Зачем удерживать в патентном законодательстве столь шикарные дырки для проходимцев, давать зеленую улицу мошенникам и вора? Роспатент сначала выдает охранную грамоту любителям поживиться за чужой счет, а затем, когда раздаются вопли ограбленных о помощи, начинает долго и уныло разбираться в том, кто у кого что позаимствовал и кто кому что должен. И если в Палате по патентным спорам в уже далеком 2004 г. было всего 56 «возражений против предоставления правовой охраны полезных моделей», то сейчас этот поток стал куда полноводнее.

Вот уж поистине наши ведомства обожают создавать непреодолимые трудности, чтобы затем героически их все-таки преодолевать. Роспатент в маяте полезными моделями поставил в этом деле внушительный рекорд. В Интернете последователи австралийского шутника на российской земле уже обсуждают, чьи права предпочтительнее на патентование и продажу... дырки от бублика.

**Марк ГАВРИЛОВ**

## ИСКИ И ИЗЫСКИ

### ДЕЛА КОШАЧЬИ

**В ИР, 11, 08 мы рассказали о судебном процессе основателя «Московского театра кошек» Юрия Куклачева против американского импресарио, которого он обвинил в нарушении авторского права, мошенничестве и незаконном обогащении.**

Сегодня расскажем о менее знаменитых судебных разбирательствах с участием пушистых. «Мой муж бьет моего kota, — часто жалуются женщины в Интернете. — С кем из них расстаться?» Чаще всего им советуют разойтись именно с мужем! Но если отбросить мнение шутников, этот совет не так уж и плох: если Шариков вымещает свою злость на слабейшем, он может позволить такое и с собственной женой.

В древнеегипетской мифологии кошка играла немаловажную роль. По одной из легенд, бог солнца Ра превратился в kota, чтобы драться со змеем Апопом, повелителем темных сил. Кошка олицетворяла богиню Бастет, которая считалась покровительницей плодородия и материнства, а также богиней радости и веселья. Ее изображали обычно с телом женщины и головой кошки.

В подобном обожествлении проявилось, наверное, и восхищение человека чистоплотностью кошки, ее заботливостью о своих котятках. Кроме того, ночной образ жизни, светящиеся глаза и невероятная способность мгновенно исчезать и столь же неожиданно появляться вызвали удивление, смешанное со страхом.

Кошки находились под особой охраной: если человек случайно, а тем более умышленно убивал кошку, это каралось смертью. Персидский царь Камбиз во время войны против фараона Псамметиха III воспользовался этим. Он велел своим воинам поймать как можно больше кошек и привязать их к щитам. Военная хитрость удалась: египтяне сдались. Они считали, что лучше проиграть битву, нежели ранить или убить это почитаемое животное.

В Египте и сегодня кошкам оказывается особый пиетет. Милостивая Хадиджа, студентка филологического факультета одного из каирских университетов, вышла замуж за богатого человека, который старше нее на 50 лет. Муж исполнял все желания молодой супруги. Однако когда Хадиджа решила заказать свадебный пир для своей кошки в одном из самых дорогих столичных отелей, супруг категорически отказался выделить необходимую денежную сумму. Хадиджа подала заявление на развод.

Возможно, она не ожидала такого поворота событий, но в зале суда муж объявил, что согласен на развод. Причем в качестве последнего подарка решил все же заказать свадебное торжество для кошки своей жены в более скромном отеле, которым управляет его друг. Девушке это решение мужа смягчило, и она тут же забрала свое заявление. Вот оппортунистка! Вновь обретшая семейное счастье пара тут же отправилась готовиться к кошачьему бракосочетанию.

**А.РЕНКЕЛЬ**



## СОБСТВЕННОЕ МНЕНИЕ

## ПРЕСТУПНАЯ НЕКОМПЕТЕНТНОСТЬ ИЛИ КОМПЕТЕНТНАЯ ПРЕСТУПНОСТЬ?

«Нанотехнолог» А. Чубайс должен знать, что инновации — это изобретения, новаторство, патенты, лицензии, ноу-хау, высокие технологии и т.п., а не устаревшие западные технологии, часто нашими чиновниками покупаемые с «откатом» для замены основных фондов отечественных предприятий.

Япония, Южная Корея, Тайвань, где нет нефти, газа и большинства других полезных ископаемых, для экономического развития скупали патенты, лицензии, высокие технологии и через 10 лет (после 1947 г.) вышли в экономические лидеры.

Эти страны поощряли изобретателей, рационализаторов (новаторов), повышали научно-технический уровень, творческую активность технических руководителей, молодых специалистов.

Однако А. Чубайс утверждает: «Идея отказаться от сырьевой экономики и перейти к инновационной мне не близка. Мы еще 100 лет Европу можем снабжать газом и получать за это деньги».

Получать деньги для олигархов и чиновников? А науку, медицину, образование, пенсионеров держать на голодном пайке, разлагать молодежь бездельем, попой, пивом и наркотиками.

Разрушать остатки оборонной, авиационной, аэрокосмической, станкостроительной промышленности.

В Японии нет сырьевых отраслей промышленности, а инновационные, научные, экономические достижения самого высокого в мире уровня. Японцам инновационная политика, в отличие от некоторых, близка, поэтому они у себя перерабатывали бы нефть и газ (будь они у них) в полимерные материалы, изделия химической промышленности, которые в сотни раз дороже сырья.

Была бы инновационная экономика нашим чиновникам и «нанотехнологу» А. Чубайсу близка, то 75% нефти и газа перерабатывались бы в нашей стране.

Больше 70% леса, алюминия, титана, азотных соединений, цветных металлов можно было бы перерабатывать в готовые изделия на отечественных предприятиях.

Хотелось бы знать, как собирается господин Чубайс развивать нанотехнологии без творческой инициативы, без инновационной экономики?

Иным реформаторам, выдающимся борцам «за демократию без границ» присущи только два чувства: жажда наживы и необузданное желание «разруливать» финансовые потоки все равно

где — при приватизации, в РАО ЕЭС, в Роснано и даже в Роскосмосе.

А вот некомпетентность и профессиональная серость — это выдающиеся «заслуги» для дальнейшего продвижения в высшие структуры власти с целью возможности последующего «разруливания» новых потоков бюджетных денег.

А Китай сегодня достижение научно-технического прорыва в 10 отраслях планирует намного практичнее наших инноваций, модернизаций, нанотехнологий и четырех «и» Д. Медведева: 1) институты, 2) инфраструктура, 3) инновации, 4) инвестиции.

С разрушением школьного образования, фундаментальной отраслевой и вузовской науки, с развалом промышленного производства можно сколько угодно говорить о модернизации.

Нужны ПТУ, техникумы, технические вузы на уровне 1980—1990-х гг., а не 1100 новых экономических вузов и университетов. Необходимо развивать изобретательство, новаторство, рационализаторство, патентно-лицензионную работу. А может быть, просто идти китайским «шелковым путем» развитой модернизации РФ?

**Ю. МАКАРОВ**

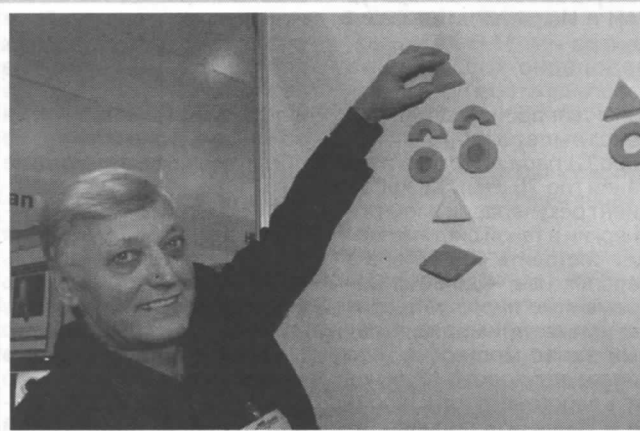
## И ВЫ ЕЩЕ МЕДЛИТЕ?

### ПРИЛИПАЮТ БЕЗ КЛЕЯ

На проходившей в Москве выставке «Инновации и технологии», информационным спонсором которой является наш журнал, мы встретили старого знакомого ИР изобретателя и известного барда В. Кайе (автор больше 500 песен и десятков изобретений). Он продолжает, как и раньше, придумывать новые игры и игрушки для детей (ИР, 8, 03 и др.). При этом некоторые из его разработок уже изготавляются серийно и продаются. На выставке Кайе показал немало своих новых разработок, но наиболее интересная из них — прилипающие к любой гладкой поверхности изделия из изолона, жесткого поролона, обычно используемого в строительстве для тепло- и звукоизоляции. Они имеют разные формы (круглые, квадратные, треугольные и пр.), из них можно, как в любом конструкторе, собирать всевозможные фигуры, надписи, картинки — что хочешь.

Виктор Августович случайно обнаружил, что если бросить эти изделия в воду, они впитывают ее в себя. После этого их можно приложить к любой гладкой поверхности, и они будут висеть на ней как приклеенные целые сутки! Это происходит потому, что между влажной поверхностью, к которой крепятся эти фигурки, и влагой, находящейся в изолоне, возникает сцепление. Оно сохраняется, пока через сутки вода не испарится.

Они держатся на стекле и пластике, обоях и металле, дереве и гладком бетоне. Их можно «клеить» один на другой, соединять на стенке в настоящие панно, в классе — мгновенно крепить на доске и пр. Такие изделия пригодятся в играх и учебном процессе. В частности, при работе с детьми, имеющими пониженные умственные способности, от-



*Опустил изоляционную фигурку в воду, прижал к стенке — она прилипла на сутки.*

стающими в развитии. Но и взрослые могут ими воспользоваться: для быстрого украшения интерьеров, например на выставках, для рекламы. Кайе, который постоянно занимается с малышами, сам с успехом применяет их, например, на уроках геометрии. Можно надеяться, что новые разработки Виктора Августовича, так же как и некоторые его прежние изобретения, дойдут до детей и взрослых.

**Тел. (495) 337-33-85, Кайе Виктор Августович.**

**О. ПОЛУШКИН**

**ГРАНДИОЗНАЯ КАТАСТРОФА** на Саяно-Шушенской ГЭС случилась совсем недавно. Целые регионы посадили на голодный энергетический паек, выросли цены на дефицитную электроэнергию. Восстановительные работы идут полным ходом, но энергетики жалуются, что им вновь предлагают морально устаревшее оборудование. Не пора ли вспомнить о водороде? Этот «калорийный» газ обладает совершенно уникальными энергетическими свойствами. Грамм водорода, сожженного в кислороде, дает самое большое количество теплоты из всех горючих веществ. Аккумулировать энергию с помощью водорода можно так: в период провала нагрузки атомная электростанция нарабатывает электроэнергию, которая идет на процесс электролиза воды. Теперь при дефиците энергии достаточно сжечь водород в кислороде, чтобы получить водяной пар, который и будет крутить лопасти турбины.

Следует сказать, что именно у нас в России созданы уникальные высокотемпературные водородные парогенераторы. Совместные исследования вели ученые лаборатории водородных энергетических технологий Объединенного института высоких температур РАН и Исследовательского центра им. М.В.Келдыша. Водородно-кислородные парогенераторы предназначены для производства высокотемпературного (до 1500°C) пара высокого давления (до 70 атм). Коэффициент рекуперации электроэнергии в такой системе может составить 40—50%, а в перспективе — до 60%. Современные паровые турбины имеют примерно 10% запас мощности, что позволяет просто подключить парогенератор к турбине и увеличить производительность. При этом ни парогенератор, ни турбина не нуждаются в дорогостоящей модернизации.

В разработке используются высокие технологии авиационно-космической отрасли, которые с успехом вписываются в гражданскую промышленность. Инновационный процесс внедрения космических технологий в энергетику сулит большие перспективы и ведет к со-

зданию энергоустановок высокой эффективности, безопасности и экологической чистоты.

Возможно также использовать водородный парогенератор в составе автономной энергоустановки, например, для нужд сельского хозяйства, отопления и электрооборудования коттеджных поселков, крупных промышленных предприятий. **127412, Москва, И-412, ул.Ижорская, 13/19. Объединенный институт высоких температур (ОИВТАН). Тел. (495) 362-53-11, факс (495) 362-07-84.**

**АЛЮМИНИЕВЫЕ БРОНЗЫ**, полученные методом литья (не порошковые) по прочности, жаростойкости, сопротивлению коррозии, окислению и износу превосходят оловянистые, которые широко применяются в машиностроении для производства подшипников. Надо сказать, что оловянистая бронза из-за наличия в ней олова — сравнительно дорогой и дефицитный материал. Зато алюминий на единицу объема в 5 раз дешевле, чем олово. Кроме того, замена олова алюминием заметно уменьшает вес материала. Причем потребительские и эксплуатационные свойства сплава от такой замены только повышаются. Правда, технологи недовольны: мол, литейные свойства алюминиевых бронз ниже, чем литейные свойства оловянистых. Да и порошковая металлургия во многих областях давно обскакала традиционное литье.

В Институте физики прочности и материаловедения СО РАН научились получать спеченную алюминиевую бронзу (**пат. 2112068, 2155241**). По сравнению с обычно используемыми в качестве подшипникового материала литой и спеченной оловянистой бронзой новый материал имеет ряд преимуществ: он дешевле и легче. Недостаток тоже имеется — невысокая механическая прочность из-за низкой температуры спекания. А увеличить температуру не получается из-за нежелательной усадки материала... Для сохранения размеров, а также повышения твердости и износостойкости порошковых изделий из алюминиевой бронзы в нее можно

добавить инертные твердые частицы или волокна. Главное, не переборщить с добавками, чтобы не слишком упала пластичность спеченного материала.

Избежать всех этих проблем поможет композиционный материал следующего состава:  $Cu+Al$  — 30—70%, медная проволока — 30—70%. Причем порошки  $Cu$  и  $Al$  вводят в соотношении 9:1. Медная проволока диаметром 0,5 мм и длиной 5,0 мм была получена на серийной установке по утилизации отходов кабельного производства. Кусочки проволоки позволили не только уменьшить «усушку-утруску» изделий в процессе спекания, но и существенно снизить их себестоимость. Ведь по цене такая проволока не дороже металлолома.

Второй вариант композиционного материала таков: вместо проволоки предлагается дополнительно вводить частицы алюминиды  $FeAl_3$  (5,0—6,5%), которые дополнительно улучшают антифрикционные свойства. А введение цинка в алюминий в значительной степени увеличивает пластичность спеченного сплава. В мировой практике аналогов не существует.

Как конструкционный материал спеченная безоловянистая бронза успешно прошла испытания на Томском манометровом заводе. В качестве антифрикционного материала она испытывалась в узлах трения технологического оборудования на киргизском, черноморском камвольно-суконных и томском нефтехимическом комбинатах; бийской, прокопьевской, омской и санкт-петербургской табачных фабриках; в троллейбусах Томска и Новосибирска, в автомобильном транспорте Томска. **634021, Томск, пр-т Академический, 2/4. ИФПМ СО РАН. Тел.: (3822) 49-18-81, 49-11-38, 41-20-66, факс (3822) 49-25-76.**

**ПРОБЛЕМА УТИЛИЗАЦИИ ИЗНОШЕННЫХ ШИН** давно будоражит умы изобретателей. Куда только эти шины не захватывают! Из них даже нефть пытаются добывать, но окончательно проблема утилизации пока не решена. Еще один камешек в эту «великую стену» добавит битумно-резиновый

композит с пониженной газо- и водопроницаемостью, созданный в Институте проблем химической физики РАН (Черноголовка).

«Живая» радикальная полимеризация и катализ с переносом цепи позволили создать экологически чистые битумно-резиновые композиционные материалы БИТРЭК и ресурсосберегающую технологию их получения. В процессе производства используется крошка из изношенных шин, отходов резиновых изделий и пластмасс, окисленные дорожные битумы.

Новый композиционный материал может пойти на гидроизоляцию кровель, кирпичных и бетонных строительных конструкций, защиту от коррозии трубопроводов и металлоконструкций. БИТРЭК годится для заполнения деформационных швов мостов, заделки трещин и разрушений цемента- и асфальтобетонных покрытий автомобильных дорог и взлетных полос аэродромов. Помимо применения в защитных изолирующих покрытиях наиболее ярко и плодотворно свойства композита проявились в составе резиноасфальтобетонных материалов для покрытий автомобильных дорог, аэродромов, мостов и других искусственных сооружений.

В России уже есть первый основанный на технологии БИТРЭК успешный опыт применения резины, полученной из шин, в производстве дорожных покрытий. Вяжущие композиционные материалы все шире применяются при строительстве и ремонте дорог в Москве, Московской области и других регионах России. Резиноасфальтобетоны различных типов на вяжущем БИТРЭК нашли применение при строительстве и ремонте почти 800 тыс. м<sup>2</sup> верхних слоев покрытий улиц и магистралей Москвы и около 400 тыс. м<sup>2</sup> — в городах Московской области. Выполнено дорожное покрытие ряда мостов, в том числе Автозаводского моста, Хлебниковского моста через Клязьминское водохранилище и Октябрьского моста через Волгу в Ярославле. **142432, Московская обл., Ногинский р-н, пос.Черноголовка, ИПХФ РАН. Тел. (495) 962-80-74.**

**УЛЬТРАЗВУКОВАЯ ФИНИШНАЯ ОБРАБОТКА (УФО)** деталей машин и поверхностей самых разных металлических изделий позволяет добиться высокого класса обработки. Специалисты Института физики прочности и материаловедения СО РАН предлагают свой комплект для УФО. Это ультразвуковой генератор и ультразвуковой магнито-стриктор. Дополнительно по требованию заказчика могут быть поставлены волноводы.

Принцип работы генератора основан на преобразовании тока промышленной частоты 50 Гц в ток высокой частоты. Ультразвуковая колебательная система размещена в корпусе, который охлаждается вентилятором. Сама ультразвуковая обработка деталей производится непосредственно индентором (шариком, с помощью которого определяется твердость материала), колеблющимся с ультразвуковой частотой.

Такая обработка проводится сразу после точения деталей на токарно-винторезном станке и заметно повышает класс чистоты металлических поверхностей. Пластическое деформирование повышает твердость и формирует в поверхностном слое высокий уровень сжимающих напряжений. Отсюда высокие

прочность и износостойкость материала.

Имея комплект для ультразвуковой обработки, можно избавиться от большей части шлифовального оборудования. Соответственно, уменьшается количество операций по переналадке оборудования и переустановке деталей. Поэтому область применения такой технологии весьма обширна. Это энергетика, металлургия (валки прокатных станков), автотракторная техника (валы насосов). Очень важно, что можно упрочнять тонкостенные трубы, не сминая их.

Уже проведены промышленные испытания и освоено мелкосерийное производство комплектов для ультразвуковой финишной обработки, включая разработку технологии в соответствии с техническим заданием заказчика. **634021, Томск, пр-т Академический, 2/4. ИФПМ СО РАН. Тел. (3822) 49-28-50, факс (3822) 49-25-76.**

**ПРОТИВООПУХОЛЕВЫЕ СРЕДСТВА**, содержащие комплексоны платины, весьма активно разрушают генетический аппарат раковых клеток, поэтому препараты на основе этого драгоценного металла давно привлекают к себе внимание онколо-

гов. К сожалению, мешает высокая токсичность, в результате которой нарушается работа почек, костного мозга и желудочно-кишечного тракта...

Специалисты ООО «Нобель» (Санкт-Петербург) попытались создать такой противораковый препарат, который бы включал соединение платины в относительно низких концентрациях и биологически активные вещества. То есть получить менее токсичное, но весьма эффективное лекарство на основе платины (**пат. 2178702, 2172176**, авторы В.П.Шипов, Е.А.Трофимов, Е.С.Пигарев, А.И.Попов, В.Н.Иванов).

Наряду с соединениями платины и солями натрия препарат дополнительно включает гуминовые вещества и воду, а в качестве соли натрия использован хлористый натрий. Органические компоненты препарата — гуминовые вещества — это набор сложных природных соединений. Их происхождение связано с гидrolитическим распадом древесного лигнина. Входящие в состав гуминовых веществ гуминовые кислоты являются активными компонентами некоторых фармацевтических препаратов из группы биогенных стимуляторов (например, гумизоль, бифунгин и др.). Их противоопухолевая активность хо-

рошо известна. Раствор хлорида натрия в воде обеспечивает изотоничность среды препарата со средой организма, что позволяет вводить лекарство, например, внутримышечно.

Соотношение составляющих препарата выбиралось экспериментально, исходя из соображений наибольшей эффективности при низкой токсичности. Содержание платины в терапевтической дозе составляет 0,008—0,0010 мг, что существенно меньше, чем во всех известных составах. Следовательно, и токсическое действие должно быть во много раз слабее.

В результате исследований на крысах было обнаружено, что комплексный препарат, включающий платину и гуминовые вещества, демонстрирует синергетическое увеличение активности. Во всех опытных группах средняя масса метастазов была меньше, чем в контрольных, рост метастазов уменьшался на 15—26%.

Авторы полагают, что это только начало интересного исследования, которое надо продолжать. Недаром же они дали своей компании такое многозначительное название. **193067, Санкт-Петербург, ул.Караваевская, 10, корп.1, кв.49. Е.С.Пигареву.**

**С. КОНСТАНТИНОВА**

## НОВЫЙ ПРОЕКТ

**«Столичная Академия малого бизнеса (институт)» и журнал «Изобретатель и рационализатор» начинают совместный проект под названием «Коммерциализация изобретательского продукта».**

Проект предполагает оказание необходимой интеллектуальной помощи и поддержки как начинающим, так и действующим изобретателям в продвижении их продукта на рынок. Проект предусматривает систематическую публикацию на страницах журнала «Изобретатель и рационализатор» примеров удачной коммерциализации (продажи) различного рода инноваций, которые по тем или иным причинам находятся в начале пути на рынок. Лучшие разработки будут поощряться вложением безвозмездных инвестиций в лабораторные и опытные образцы.

**«Столичная Академия малого бизнеса (институт)» (САМБи) принимает на себя ответственность по обучению изобретателей и инноваторов умениям грамотного поведения на рынке изобретательского продукта, что предполагает:**

- защиту прав интеллектуальной собственности для изобретателей в отношении инновационного продукта;
- знакомство и освоение инновационной технологии бизнеса, которая носит революционный характер;
- поиск и предложение партнеров из числа студентов САМБи по организации совместных предприятий с разделением функций руководителя производства (изобретатель) и коммерческого директора (студент);

— оказание необходимой юридической, финансовой, бухгалтерской, психологической, силовой поддержки вновь созданным малым предприятиям;

— рекламу изобретательского продукта на страницах средств массовой информации, подведомственных САМБи: всероссийская молодежная газета «Ю-life»; всероссийские электронные газеты «The Moscow Post» и «The Morning News».

**Журнал «Изобретатель и рационализатор» обязуется:**

- публиковать на страницах издания элементы технологии коммерциализации изобретательского продукта;
- предлагать САМБи перспективных участников бизнес-проектов по коммерциализации инноваций;
- выдвигать лучших изобретателей на премии по безвозмездному финансированию лабораторных и опытных образцов.

**Проект подписали:**

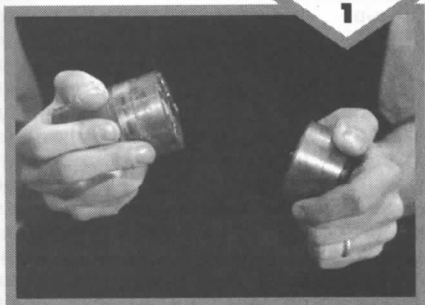
**от САМБи:** Стрелков Владимир Иванович — ректор-президент, д.п.н., проф., член Совета по развитию малого и среднего предпринимательства при Председателе СФ ФС РФ Миронове С.М.;

**от журнала «Изобретатель и рационализатор»:** Бородин Валентин Тимофеевич — главный редактор, к.т.н.

## СУПЕРМАГНИТ

В нынешнем году в Челябинском государственном университете был разработан самый сильный постоянный магнит в мире. Руководил разработкой доцент этого университета канд. техн. наук С.Таскаев.

В состав этого магнита входят железо, ниодий и бор. Но в каких пропорциях — ноу-хау. Разорвать руками даже самые маленькие, диаметром с десятикопеечную монету, магнители было невозможно. Кстати, снять настоящую монетку с более крупного магнита можно, только сдвигая ее с огромным усилием (фото 1). Такой небольшой постоянный магнит может заменить (в неко-



Сверхмощные магниты очень компактные, но сильные.

торых случаях) раз в 15—20 больший электромагнит такой же мощности. При этом электроэнергия тратиться не будет, а магнит многие годы будет сохранять свою силу. Его применение авторы видят в первую очередь при очистке потока какого-либо продукта или сырья, проходящего по конвейеру, от металлических кусков и изделий, замусоривающих это вещество. Например, протстоки, корма для животных, зерно, мука, химикаты и пр. Под магнитом устанавливается легко снимаемый фильтр, конвейер с очищаемым веществом проходит под ним, металлическое изделие мгновенно прилипает к фильтру, сквозь который легко проникает магнитное поле. После фильтр с металлом снимается с магнита, очищается — и снова в работу. Думается, что такие компактные и простые в обслуживании магниты могут пригодиться и во многих других областях, например в медицине, электротехнике и пр.

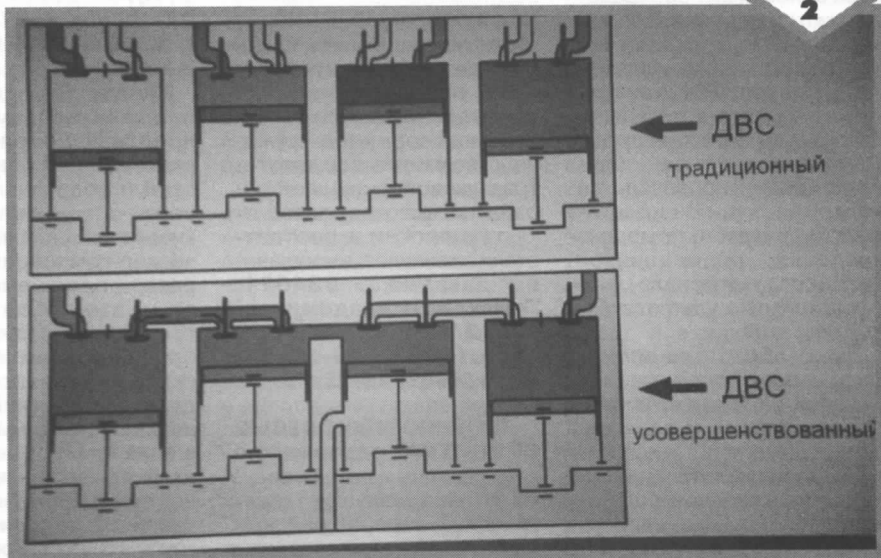
Тел. (351) 799-71-19, Таскаев Сергей Валерьевич.

## ТЕПЕРЬ НЕ ПРОПАДЕТ

«...в горящую избу войдет», — сказал Некрасов о русской женщине. «А избы горят и горят», — сказал другой, современный поэт. И не только избы. Пожары в больших и малых зданиях и сооружениях ежегодно уносят жизни многих людей. Особенно если не выполняются правила противопожарной безопасности, в частности нет наличия и доступности запасных выходов. Но тут имеется противоречие. Пожарные требуют, чтобы запасные выходы были

# ПРИОРИТЕТ НА ПОКАЗЕ

ВПЕРВЫЕ В ВВК «ЭКСПОЦЕНТР» ПРОВОДИЛАСЬ МЕЖДУНАРОДНАЯ ВЫСТАВКА «EXOPRIORITY», СОПУТСТВОВАВШАЯ КОНГРЕССУ ПО ВОПРОСАМ ПРАВОВОЙ ОХРАНЫ И ЗАЩИТЫ РЕЗУЛЬТАТОВ ИНТЕЛЛЕКТУАЛЬНОЙ ДЕЯТЕЛЬНОСТИ, В КОТОРОМ ПРИНИМАЛ УЧАСТИЕ И НАШ ЖУРНАЛ. НА ЭТОЙ ВЫСТАВКЕ БЫЛО ПОКАЗАНО НЕСКОЛЬКО ИНТЕРЕСНЫХ ТЕХНИЧЕСКИХ РАЗРАБОТОК.



Традиционный (сверху) и переделанный (снизу) ДВС.

всегда открыты, а контртеррористические структуры да и милиция — чтобы они были всегда закрыты и их можно было бы открывать только изнутри. То есть несанкционированный доступ в помещение должен быть предотвращен, иначе охранников не напасешься. И что же? Обычно ключ от запасного выхода находится на вахте. Пока до нее добежишь, пока его найдешь...

Изобретатели из профтехучилища № 64 (г.Химки, МО), руководимые директором этого училища, учеником известного новатора, засл. изобретателя РФ Б.Ковалевского, это противоречие разрешили очень просто и эффективно. Они вспомнили, как в не столь давние времена приковывали цепью кружку к питьевой бачку, и почти так же закрепили ключ от двери запасного выхода. Рядом с выходом устанавливается специальный запломбированный пластмассовый контейнер, в котором находится этот ключ, жестко закрепленный к прикованному в контейнере гибкому металлическому тросу. Длина троса такая, чтобы от контейнера можно было легко дотянуться ключом до замочной скважины (п.м. 85313). И только. Не дай бог, пожар или еще какое бедствие, требующее экстренной эвакуации людей из помещения, в считанные секун-

ды можно вскрыть контейнер и, дотянувшись до замка, открыть дверь. В то же время снаружи ее так просто не отворишь, ключ никуда не унесешь, даже в задумленном помещении, выронив его случайно в спешке, не потеряешь, да и украсть этот ключ сложно.

Тел. 8-916-586-88-92, Сергеев Геннадий Геннадиевич.

## ЭКОНОМНЫЙ ДВС

Двигатели внутреннего сгорания — постоянная головная боль многих новаторов: все стараются коренным образом исправить их недостатки, убрать кривошипы и коленчатые валы, снизить токсичность, улучшить сгораемость топлива и пр. Но как правило, все это требует серьезных изменений в конструкции ДВС, на что их изготовители не идут. Московский изобретатель В.Румянцев пошел по другому пути: никакой серьезной перестройки мотора, сделаем лишь небольшие изменения в конструкции существующих движков, но значительно улучшим их работу. В первую очередь его беспокоили невысокий КПД, прожорливость и загрязненные выхлопы многих вазовских двигателей. И он придумал, как улучшить работу, причем не только их, но и неко-

торых других ДВС (фото 2). Изменения касаются только входных и выходных каналов цилиндров. В отличие от традиционных четырехцилиндровых ДВС, рабочими остаются только два крайних цилиндра: там установлены свечи, туда запускается извне горючая смесь. Средние же цилиндры предназначены для дополнительного расширения отработавших газов, переходящих сюда из крайних цилиндров. Входные каналы крайних цилиндров подсоединены, как обычно, к входному коллектору. А их выходные каналы соединены с входными каналами средних. После зажигания свечи в крайнем цилиндре там вспыхивает горючая смесь, сгорает, расширяется, но образовавшиеся выхлопные газы уходят не в выходной коллектор, как обычно, а в полости центральных цилиндров, там догорают, продолжая расширяться и отдавая тепловую энергию. В конце такта отработавшие газы выбрасываются в отверстие, проделанное в одном из центральных цилиндров, и по специальному каналу через глушитель — в атмосферу (п. м. 80507). Конечно, мощность двигателя снизится примерно на 25—30%. Но вдвое уменьшится потребление горючего, ведь оно сгорает только в двух цилиндрах из четырех. КПД также заметно увеличится за счет того, что нет больших потерь тепловой энергии, она почти вся идет в работу. Кроме того, не тратится энергия на выталкивание отработавших газов из цилиндров наружу — они уходят «самотеком».

**Тел. (495) 917-57-19, Румянцев Валентин Павлович.**

## ЭЙ ВЫ ТАМ, НАВЕРХУ...

Наш журнал об изобретениях для космических полетов пишет редко. Нечасто они появляются и на изобретательских выставках, там обычно показывают что-то более приземленное: для промышленности, сельского хозяйства, быта и т.п. Может, зря? Ведь немало интересных разработок, первоначально предназначавшихся для «сверхвысоких» целей, впоследствии нашли широкое применение, так сказать, для дома, для семьи. Не исключено, что и устройства, представленные на этой выставке Институтом космических исследований РАН (ИКИ), ждет та же участь. Например, лидар (лазерный радар) «ЛИМС», который должен был вместе с посадочным модулем космического аппарата совершить мягкую посадку на Марсе. На лидаре установлен импульсный диодный лазер с большой частотой повторения импульсов. Он работает автоматически, посылая свой луч в приповерхностные слои атмосферы Красной планеты, который возвращается в приемник, где установлена анализирующая аппаратура. Лидар должен определять профиль аэрозоля на Марсе, а также измерять

яркость неба планеты. Это достигается измерением степени рассеивания луча аэрозолем.

Другой экспонат ИКИ — оптический датчик звездных координат (ОДЗ) спутника, на котором он установлен. В него входят модули оптический, преобразования сигнала, обработки и вычисления по заложенной в него карте звездного неба местонахождения спутника. Датчик улавливает свет наиболее яркой звезды (в его памятной карте их 500), определяет местонахождение спутника относительно нее, преобразует эти данные в цифровые, обрабатывает и посылает в ЦУП. Так что там каждую минуту знают, где находится этот космический бродяга.

гибкого, очень прочного пружинящего материала (фото 3). Они помещены на локтях, коленях, плечах, позвоночнике, брюшине, пахе — всюду, где имеются уязвимые места. Работают эти протекторы по типу танковых траков: сцепленные и подвижные по отношению друг к другу упругие пластинки. Движению человека такая одежда не препятствует, но отлично защищает его от ударов при падении, попадании в него каких-то обломков, тяжелых предметов и пр. Испытывали ее, например, так. Здоровенный парень врезал толстой палкой по спине человека в этой одежде. Палка переломилась, а тому хоть бы хны.

Такие костюмы несут и другие функции. Они снабжены множеством карма-



*Синтетические демпферы гибки и отлично защищают тело человека.*

И наконец, прибор для обработки алгоритмов блока управления температурных режимов космического телескопа. Его зеркало и другие части будут неравномерно нагреваться солнцем, могут возникнуть искажения их поверхностей, и стало быть, посылаемых на Землю изображений. Дабы этого не произошло, в телескопе будут установлены 144 термодатчика, и согласно их показаниям отдельные части прибора станут нагреваться до определенных температур 36 нагревателями по алгоритму, разработанному с помощью показанного на выставке прибора.

**Тел. (495) 333-45-23, Чулков Илья Валентинович.**

**Тел. (495) 333-15-78, Липатов Александр Николаевич.**

## ВСЕГДА ЗАЩИТИТ

Защитная одежда, разработанная ген. директором и конструктором ООО «Гвардиан Энжил» С.Губайдуллиным, в отличие от традиционных пятнистых, белых и цвета хаки одеяний и покрытый с таким названием защищает не только человека от вражеских глаз, но и его тело от травм.

Новая одежда снабжена шитыми демпфирующими протекторами из

нов для инструментов и прочего, которые можно пристегивать и, если они не нужны, отстегивать. На некоторых костюмах, предназначенных для «комариных и клещевых районов», антимоскитная накидка и прозрачный капюшон. Петли на липучках по бокам брюк и торсовой части куртки можно использовать для переноски пострадавшего, просовывая в них палки: носилки не нужны. Эти же петли могут служить и элементами фиксации шины при переломах конечностей. Силовые петли на поясе, куртке и брюках удобны для закрепления в них троса при экстремальном спуске с высоты до 100 м.

Такие костюмы пригодятся охотникам и рыбакам, геологам и силовикам, спасателям и пожарным. Да и обычные туристы, путешествующие вдали от цивилизации, от таких защитных, химически и морозоустойчивых, влагопроницаемых, легких и прочных костюмов не откажутся. Имеются варианты такой одежды: для Севера (белые), для тайги, гор и пр. Есть легкая и изящная, но не менее защищающая одежда для женщин.

**Тел. 8-985-130-97-55, Губайдуллин Саид Халиуллинович.**

**М.МОЖАЙСКИЙ**

# ЕГО СГУБИЛА БЛИЗОСТЬ К ТУХАЧЕВСКОМУ

Что же за судьба такая злосчастная у многих выдающихся изобретателей! Не избежал ее и Леонид Васильевич Курчевский, безоткатные «динамо-реактивные пушки» которого (по мнению специалистов) на десятилетия опередили свое время. Но любая мало-мальски примечательная новинка зачастую порождает и завистников, и просто непонимающих существа новации. А уж ежели изобретение покусалось поколебать устоявшиеся понятия, то тут возникали непримиримые, принципиальные противники, вроде тех французских академиков, запретивших самим себе рассматривать проекты летательных аппаратов тяжелее воздуха. В самые последние годы появились и гробокопатели, разоблачающие, как они обычно выражаются, «лжегениев прошлого». От них уже досталось на орехи «мечтателю» Циолковскому, «мистификатору» Тесла, «террористу» Уфимцеву и др. Сюда же, под занавес прошлого века, некий ниспровергатель вписал Л.В.Курчевского — этого талантливого, прямо скажем, весьма своеобразного и неоднозначного изобретателя. Одну из своих статей ниспровергатель назвал «Крах инженера Курчевского». Однако она больше смахивает на донос, ибо там говорится о заговоре, возглавляемом маршалом Тухачевским, против Красной армии. Дескать, прославленный военачальник хотел перевооружить наши доблестные войска никуда не годными (это мнение автора той пасквильной статьи) безоткатными орудиями Курчевского. И тем самым сделать советскую артиллерию небоеспособной. Это накануне нападения на нашу страну гитлеровской Германии! Но не удалось: заговорщики были арестованы и ликвидированы. И все это писалось после реабилитации «заговорщиков».

Достойную отповедь этому ниспровергателю своевременно дал наш коллега, в ту пору зам. главного редактора ИР И.Чутко (ныне покойный). Отметая нападки на Курчевского, якобы присвоившего себе честь первооткрывателя идеи безоткатных орудий, Игорь Эммануилович справедливо писал: «Только вопрос: а кто «является» изобретателем, скажем, автомобиля, ДВС, газовой турбины, придуманных задол-

го до рождения нынешних их конструкторов? Значит ли это, что нынешние не «являются» их изобретателями? Нашим читателям наверняка ясен и вопрос, и ответ на него».

Ну конечно же, у нашего героя были предшественники. Например, Д.П.Рябушинский в созданном им Курчинском аэродинамическом институте сконструировал портативную пушку-миномет на безоткатной основе. Она была успешно испытана им в собственном поместье под Петроградом в 1916 г. Однако в обстановке мировой войны не возможно было внедрить перспективное новшество.

Известен и другой отец небывалого оружия — полковник русской армии Гельвих двумя годами ранее создал и опробовал два образца авиационных безоткатных пушек с инертной массой. Это были 76-миллиметровые орудия с гладкими стволами, казенная часть которых наглухо закрывалась. После одного-единственного выстрела в воздухе шрапнелью ствол отбрасывался назад и спускался вниз на парашюте. Но и это техническое достижение не получило должного развития. Такие вот предтечи. А что же вы хотите? Попробуйте однозначно назвать сейчас, скажем, изобретателя телевидения. Верхоглядя возводят на этот трон российско-американского гения Зворыкина, более внимательные историки говорят, что «телеотцов» несколько...

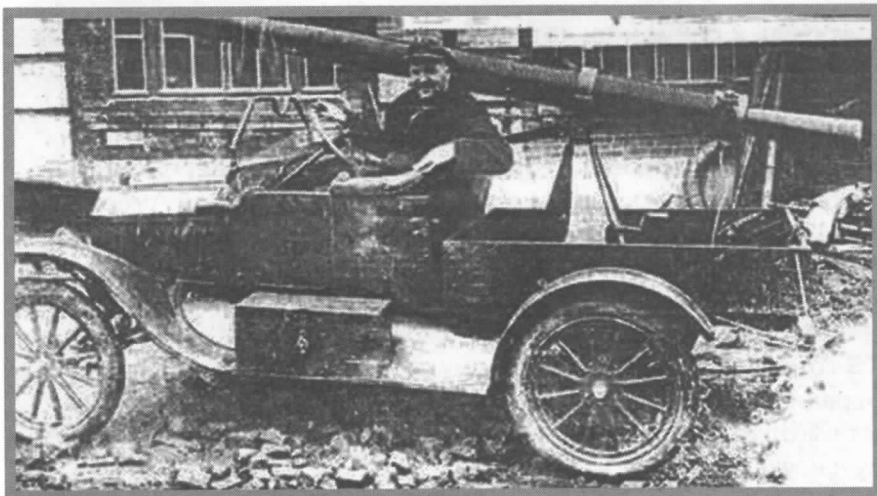
Вот и безоткатка имеет такие исторические корни, каковые извлечь нам не под силу. Ведь, по сути дела, безоткатная пушка — это ракета с отделяющимся наконечником. А ракеты и всяческие там петарды, против коих ополчились ныне все российские градоначальники и брендмейстеры, в Китае начали использовать несколько тысяч лет назад. Кто их придумал? Вроде бы даже и не китайцы.

Вот почему при всей важности выстраивания «генеалогического дерева» того или иного изобретения необходимо отметить по заслугам оригинальность вклада в историю техники того или иного автора. А Курчевский остался нам богатое и все еще не оцененное наследство.

Биография этого незаурядного человека состоит, как молния, из резких зиг-

загов. Надо сказать, что в этом году исполняется ровно 120 лет со дня, когда он появился в Переславль-Залесском в семье учителя рисования. В 1918 г. окончил два курса физико-математического факультета МГУ и начал заведовать КБ Московского военно-промышленного комитета. Затем через два года возглавил лабораторию в Комитете по делам изобретений ВСНХ. Годы не прошло, как стал служить в Комиссии по звуковой разведке, еще через годик возглавил мастерскую-автотестовую лабораторию. Спустя два года его арестовали «за растрату казенного имущества и средств (якобы использованных им на постройку вертолета)». А между тем Леонид Васильевич уже всю разворачивал работы по изготовлению своих безоткатных орудий. В сентябре 1923 г. две таких пушки были испытаны на полигоне в Кунцево. Предстояло сделать 102-миллиметровую авиационную пушку, проект которой одобрил главком Каменев. Вместо этого Курчевский, опять же в сентябре, но 1924 г., попал в тюрьму, а затем в Соловецкий лагерь.

Все эти молниеносные перемещения в пространстве, безусловно, талантливого инженера, замечательного изобретателя и, выражаясь нынешним языком, менеджера на фоне того революционного сумасшедшего времени не выглядят уж очень парадоксальными. Вспомним, что наркоманы, слугами, а стало быть, и властителями народа и страны становились слесаря, матросы, даже недоучившиеся семинаристы! Причем в большинстве своем они превратились, как правило по наветам, в лагерную пыль. А вот поведение Леонида Курчевского во всех ситуациях отличается невероятной энергичностью и предприимчивостью. По прибытии в знаменитый СЛОН (Соловецкий лагерь особого назначения) он сам себя обозначил начинателем и руководителем технического перевооружения разболтанного хозяйства Соловков. Двух древних монахов, клевавших носом в полуразвалившейся кузнице, он заменил настоящими кузнецами, нашедшимися среди заключенных. Да и кузница была отремонтирована на славу. Отыскались специалисты самых разнообразных и нужных профессий.



Л.В.Курчевский на автомобиле, вооруженном 152-миллиметровой ДРП собственной конструкции.

Все они оказались при деле. Энергичный эзковский жоак, к тому же по достоинству оцененный лагерным начальством (его назначили зав. электрорхозхозяйством), наладил работу рыболовецкой артели, не выходящей на промысел из-за прохудившихся лодок. Для них он сконструировал судно повышенной проходимости, которое легко преодолевало ледяные поля.

Там же он умудрился сварганить действующую модель своей динамо-реактивной пушки. Изготовил, продемонстрировал ее потрясающее действие лагерному начальству. Одна из легенд гласит: на пушку можно было ставить стакан воды и при выстреле из него не проливалось ни капли! После «презентации» ДРП автор утопил модель в море. Как видите, и в заключении приходилось соблюдать необходимую секретность.

Сразу после Нового, 1929 г. осужденного на 10 лет Курчевского освободили досрочно. И он во всю мощь таланта стал осуществлять свои многочисленные замыслы. При содействии М.Н.Тухачевского и с одобрения Сталина бывшего зэка назначили уполномоченным по спецработам в наркомате тяжелой промышленности. По сути дела, он возглавил целый научно-исследовательский сверхсекретный институт. Там были отделы кавалерийский, морской, самолетный, которым командовал выдающийся авиаконструктор Д.П.Григорович, теоретический — под руководством Б.С.Стечкина (будущего академика), и др.

Глава этого конгломерата талантливых ученых, инженеров и рабочих с золотыми руками управлял коллективом весьма нестандартно. Его помощник К.К.Глухарев вспоминал: «Нет, он не был конструктором в том смысле, какой мы вкладываем в это слово сегодня: сел за доску и начал что-то вычерчивать. Курчевский работал иначе. У него были изумительные мастера-ме-

ханики, отладчики, слесаря, которые буквально на пальцах понимали его замыслы и сразу же выполняли их в металле. Все делалось с голоса. Очень часто мелочи доводились самими механиками без него. Он и сам отлично работал руками, любил эту работу, а потому понимали его с полуслова».

В результате этого необычного технического творчества рождались орудия небывалых характеристик. Конечно же, нынешние домыслы о том, что Курчевский замыслил, а Тухачевский со товарищи запланировал оснастить Красную армию только безоткатными орудиями, полная чушь. Но ДРП готовились в дополнение к традиционному вооружению и для артиллерии, и для Военно-морского флота, и для авиации.

Одно из творений изобретателя можно было сравнить разве что с Царь-пушкой. Представьте 12-дюймовый ствол на 3-метровых велосипедного вида колесах со спицами. Причем это было самоходное орудие, оснащенное двигателем от обычной трехтонки ЗиС. Служивцы конструктора прозвали это чудовище пушкой Сарданапала. При ее стрельбе вылетали стекла из ангаров.

Но особенно много сделал Курчевский для авиации. Уходила в прошлое пора самолетов с пулеметами, им на смену шло пушечное вооружение. Однако проблем тут было множество. Ведь винтокрылые «птицы» не могли выдержать отдачи сколько-нибудь серьезных орудий, да и вес у последних был неподъемен, скажем для маневренных истребителей. ДРП тут оказывались вроде бы в самый раз: и легче в несколько раз по сравнению с обычными пушками того же калибра, и отдачи нет. Но возникали другие весьма каверзные проблемы: струи пламени сжигали обшивку самолета, разрушали хвостовое оперение.

Приходилось создавать для нового вооружения специальные авиамашин-

ны. Этим занимались крупные авиаконструкторы, в том числе А.Н.Туполев и соратник Курчевского Д.П.Григорович. Во время показа стрельбы из ДРП со специального самолета конструкции Григоровича ни один снаряд не вышел за пределы наземной цели диаметром 30 м. К сожалению, на тех испытаниях окончательно рассорились авиаконструктор и пушечных дел мастер. У обоих были слишком крутые характеры.

Дарование Леонида Васильевича не укладывалось только в создание разнообразных безоткатных орудий. Хотя в годовых планах его секретного подразделения наркомата тяжелой промышленности, как правило, значилось 15—20 разработок новых орудий, он успевал заниматься и другими изобретениями.

Такое впечатление, что любая встреча с чем-то непривычным как бы выбивала в нем искру, воспламенявшую огонь творчества. Соловецкие впечатления, очевидно, подсказали ему идею полярной лодки-вездехода с авиационным мотором. Придумал он и электрическую машину, использующую энергию малых течений. А кроме того, он автор аппарата для метания гранат, трехосного вездехода на колесном и гусеничном ходу, крылатой торпеды с реактивным двигателем, глиссера... Перебираешь его изобретения и в который раз диву даешься тому, насколько богата земля наша талантами и как неоправданно невнимательна Россия к творчеству своих сыновей. Ну почему хотя бы некоторые из этих блестящих технических решений Курчевского не нашли промышленного применения? Отчего, скажем, не использовали его эмульсию, затягивающую пулевые пробоины в автомобильных шинах? Ведь как говорится, и ежу ясно, что во время боя не до латания шин. Так нет же, как-то обошлись без этой придумки.

Словно проклятие висело на всем наследи Л.В.Курчевского обвинение его военной коллегией в создании неперспективных систем вооружений по заданию врага народа маршала Тухачевского. Но даже сейчас, спустя полвека с лишним после их реабилитации, нет-нет да и возникает кое у кого глужее желание навести тень на плетень. Что ж, каждому свое. Одни пишут: «Гиперболоид инженера...», — прославляя талантливо авантюриста. Другие: «Крах инженера...», — обзывая выдающегося изобретателя авантюристом.

Мы без многого можем обойтись. Безоткатные орудия, названные у нас неперспективными, послужили (к нашему же урону) в конце войны с гитлеровской Германией, а затем пришли в армии и других стран. Российское признание к ним пришло с большим опозданием. Ни одно изобретение Курчевского не нашло практического применения. Может быть, еще не поздно спохватиться?

Марк ГАВРИЛОВ

Журнал "ИЗОБРЕТАТЕЛЬ



и РАЦИОНАЛИЗАТОР"

**ФОНД «Изобретатель и рационализатор» (некоммерческая организация)** в ноябре 2009 г. заключил контракт о совместной деятельности с корпорацией **Select Trading Solutions Inc. (STS)**, основанной в 2005 г. в г. Торонто в соответствии с законодательством Канады.

Основное направление деятельности корпорации — накопление, формирование и предоставление на международные рынки России, Канады, США и стран Южной Америки базы данных о передовых технологиях, новых научных открытиях, производстве новейшего, уникального оборудования, материалов, веществ и приборов. Главной задачей корпорации является коммерциализация международных инновационных проектов как на северо- и южноамериканском, так и на российском рынке.



**Фонд ИР и STS** готовы к серьезному деловому сотрудничеству с российскими и американскими рационализаторами, бизнесменами, учеными и разработчиками, которое будет выгодно не только североамериканским и российским партнерам, но и бизнесу и науке в целом.

Мы готовы рассмотреть серьезные деловые предложения и осуществить квалифицированную поддержку международных проектов, участвовать и совершать сделки купли-продажи технологий, бизнесов и оборудования в России и Америке.

Сотрудничая с нами, вы не только решаете ваши рабочие вопросы и деловые проблемы, но и рекламируете свой бизнес на международном рынке.

**С предложениями обращаться по адресу:**  
117420, Москва, В-420, до востребования.

Редакция журнала «Изобретатель и рационализатор» (для фонда).

**Тел./факс** (499) 128-76-13.

**E-mail:** valeboro@yandex.ru или fondir@i-r.ru

Секретарь фонда А.А.Лебедева

**STS:** 25 Marathon Crescent, Toronto,  
Ontario M2R 2L6, Canada.

**Tel.:** (416)730-8153, **fax** 1(416)730-1060.

**E-mail:** sts@rogers.com или  
sts@worldtechnoinnovations.com



## «АРХИМЕД-2010»

**XIII Московский международный салон изобретений и инновационных технологий «Архимед» пройдет с 30 марта по 2 апреля 2010 г. в Москве в павильоне № 4 КВЦ «Сокольники».**

Организатором салона выступает Центр содействия развитию изобретательства и рационализации при поддержке Федеральной службы по интеллектуальной собственности, патентам и товарным знакам, Департамента науки и промышленной политики Москвы, Всемирной организации интеллектуальной собственности.

Во время работы салона планируется организовать международную конференцию по патентной охране объектов промышленной собственности, обучение в Международном университете изобретателя.

За наиболее интересные и перспективные в промышленном применении экспонаты, оцененные экспертной комиссией и международным жюри, участникам будут вручены медали салона, дипломы и награды министерств и ведомств РФ, правительства Москвы, ВОИР, медали и призы, в том числе денежные, от российских и зарубежных организаций, салонов изобретений, партнеров салона «Архимед».

Добро пожаловать на «Архимед-2010»!

**Россия, 105187, Москва, ул.Щербаковская, 53, корп. В.**

**Тел./факс:** (495) 366-14-65, 366-03-44.

**E-mail:** mail@archimedes.ru

**www.archimedes.ru**



## РЕФЕРАТЫ, ДАЙДЖЕСТЫ, РЕЦЕНЗИИ

МОСКОВСКИЕ  
ИЗОБРЕТАТЕЛИ  
И ФАНТАЗЕРЫ

Именно так — изобретатели и фантазеры — называется одна из глав этой документальной книги. Само время было фантастическое, просто ни в сказке сказать, ни пером описать. Правда, Г.В. Андреевский ухитрился собрать огромное количество публикаций из газет того времени, рассортировать их по темам и буквально вывалить на страницы книги «Повседневная жизнь Москвы в сталинскую эпоху. 1920—1930-е годы». Так что на объективную оценку времени читателю рассчитывать не приходится. Зато появляется много поводов для собственных размышлений.

Но вернемся к изобретателям, коих в те времена в Москве водилось навалом. Голодных, нищих, но с горящими нереальным энтузиазмом глазами. Как ни странно, этот энтузиазм заражал и многих членов правительства, и даже академиков. Всем хотелось немедленно, по мановению волшебной палочки изменить трудную жизнь и перенестись в светлое будущее силой науки и техники. Что далеко ходить, именно в 1929 г. появился на свет первый номер нашего журнала под названием «Изобретатель».

Надо сказать, что в те годы к изобретательству потянулись и малообразованные люди. Эмигранты посмеивались, что Россия в 1923 г. страдала двумя болезнями: малярией и страстью к изобретениям. Различные технические комитеты Москвы были буквально завалены проектами электровозов, подводных дредноутов, летающих автомобилей. Один крестьянин сконструировал деревянный велосипед, после того как в каком-то журнале увидел фотографию настоящего. Короче, освобожденный пролетариат и трудовое крестьянство ринулись изобретать то, что уже давным-давно изобретено.

Впрочем, многие новации того времени вполнегодились для внедрения. В 1927 г. крестьянин Кобецкий сконструировал оригинальный ветряной двигатель для мельницы. А крестьянин-самоучка Кузнецов сначала помог отремонтировать летчику Россинскому самолет, когда тот сделал вынужденную посадку в его деревне. Потом Кузнецов соорудил пропеллер для аэроплана лучше французского, как писали газеты. Он же изготовил самолетные лыжи, усовершенствовал вентилятор. Тогда же машинист Казанцев придумал железнодорожный тормоз не хуже тормоза Вестингауза.

Но особенно много читали и сплетничали московские обыватели об изобретениях в области медицины. Еще бы! Омоложение человека, оживление его, передача мыслей и другие придумки, заимствованные из сказок, соответствовали эпохе, в которую люди «рождены, чтоб сказку сделать былью». Недостаток научных знаний и возможностей для исследований заменялся смелостью и фантазией. Кроме того, интеллигенция благодаря таким скороспелым невероятным открытиям стремилась повысить свой авторитет в глазах властей. А это для людей, вышедших из непролетарских слоев, в то время было очень важным. Ведь от научных успехов иногда зависели не только материальные блага, но и сама жизнь.

Например, много внимания ученые уделяли передаче мыслей на расстоянии. В институте по изучению мозга провели 5 тыс. опытов по передаче мыслей на расстоянии. И представьте себе, не выявили ни одного неспособного к передаче мыслей субъекта. Дрессировщик Владимир Дуров внушал свои мысли собакам. А инженер Кажинский сконструировал для проведения опытов специальный металлический изолятор, соединенный с землей проводом. Дуров влезал в изолятор и из него внушал собаке свои мысли, подавал команды. А Кажинский то заземлял изолятор, то отключал заземление. Опыты проводились, чтобы проверить теорию об излучении челоуеческим мозгом электромагнитных колебаний, позволяющих передавать мысли на расстоянии.

Многие московские врачи, подобно булгаковскому профессору Преображенскому, занимались омоложением людей. В клинике профессора Мартынова, например, людям

Г.В. Андреевский

«ПОВСЕДНЕВНАЯ ЖИЗНЬ МОСКВЫ  
В СТАЛИНСКУЮ ЭПОХУ. 1920—1930-Е ГОДЫ». —  
М.: «Молодая гвардия», 2008. — 556 с.

пересаживали эндокринные железы макак, котов и овец. Результаты получались противоречивые, но все же были случаи, когда операции способствовали омоложению. 72-летний профессор медицины Викторов после пересадки яичек макаки стал легко подниматься по лестнице. Его волосы потемнели, улучшилось зрение, улучшился сон и даже «начали появляться эротические сновидения».

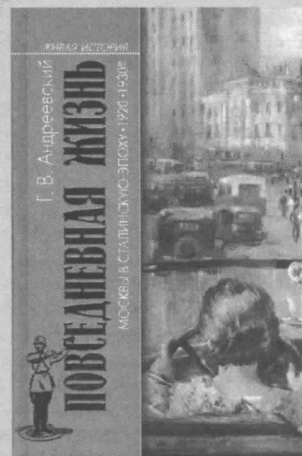
Немало внимания уделяли тайнам человеческой крови. В 1926 г. доктор Манойлов в полкустарной лаборатории с помощью изобретенного им реактива определял половую принадлежность крови. Мужская кровь после введения реактива обесцвечивалась, женская — нет. Ученый стал проводить опыты по установлению национальной принадлежности по крови. По его мнению, кровь разных народов окисляется по-разному. В 187 случаях из 222 он определил национальность правильно. Может, и хорошо, что это изобретение так и не получило своего развития. Представляете последствия, попади оно в руки нацистов?

А вот доктор Чечулин стремился к оживлению удаленных из организма органов. В Химико-фармацевтическом институте он продемонстрировал опыт по оживлению отрезанной собачьей головы. Голова соединялась во специальном аппарате трубками, через которые в нее подавалось «орошение». Доктор долго бился над изобретением раствора, способного обеспечить жизнедеятельность отрезанного органа. Нужна была жидкость, которая несла бы в себе кислород. В конце концов Чечулин начал использовать кровь собаки, а чтобы она не сворачивалась, добавлял особый препарат. Собачья голова в его лаборатории жила 3—4 ч. На этом кудесник не успокоился, и вскоре на «искусственном питании» заработали сердце, почки, легкие и другие органы человека...

В 1930 г. Москву потрясла история, произошедшая с профессором Михайловским, который пытался переливать людям кровь обезьян. И даже заявил, что мертвого человека можно оживить, стоит лишь промыть ему кровь. Профессор сообщил, что пока ведет опыты на животных, но скоро получит из Франции препарат для промывания крови и проведет опыт на человеке. Начав эксперимент на собаке и промыв ее кровь, профессор отвлекся на прием зачетов у студентов. Собаку и кровь он оставил на попечение своей жены (она ассистировала). Вернувшись, Михайловский узнал, что жена вылила очищенную кровь в раковину. Опыт не удался, а бедолага профессор наутро застрелился. Вдову даже подозревали в убийстве мужа. Читали, что верующая женщина сорвала опыт и убила мужа, стремясь не допустить воскрешения из мертвых бездомной собаки.

Изобретать нечто невероятное для русского человека, видимо, приятнее, чем обыкновенное. И полезнее. В Москве, на Тверской улице, в начале 20-х гг. открылась столовая бывших анархистов. В ней кормили со скидкой только изобретателей да приравненных к ним писателей и сочинителей политических манифестов. Скидка на питание, таким образом, стимулировала изобретательское и политическое творчество. При входе в столовую даже красовалась вывеска: «Изобретатели всех стран — изобретайтесь!»

С. КОНСТАНТИНОВА



## ПРИЕМНАЯ ВАШЕГО ПОВЕРЕННОГО

### Рубрику ведет патентовед А.РЕНКЕЛЬ



**Что делать, если на решение арбитражного суда первой инстанции ответчиком подана кассационная жалоба? Ю.Макаров, Красноярс**

1. Получить в суде копию кассационной жалобы (КЖ), истец должен иметь в виду, что в соответствии со ст.286 АПК РФ суд кассационной инстанции, проверяя законность оспариваемых судебных актов, исходит из доводов, содержащихся в КЖ и возражениях истца относительно жалобы. При подготовке отзыва на КЖ истцу необходимо помнить, что АС кассационной инстанции не пересматривает дело по существу, а проверяет законность уже вступивших в законную силу судебных актов. В связи с этим суд кассационной инстанции не принимает новые доказательства и не устанавливает фактические обстоятельства по делу.

2. Составить отзыв на КЖ, который должен быть подписан уполномоченным лицом с приложением подлинной доверенности или иного документа, подтверждающего право на подписание отзыва, либо их надлежащим образом заверенных копий.

3. Подготовленный отзыв вы должны направить лицам, участвующим в деле, в срок, обеспечивающий возможность ознакомиться с ним до начала судебного заседания. Документ, подтверждающий направление или передачу отзыва другим лицам, участвующим в деле, прикладывается к отзыву, направленному в АС. В отзыве указывается номер дела, по которому вынесены оспариваемые судебные акты.

В соответствии со ст.275 АПК арбитражный суд, принявший решение, направляет КЖ вместе с делом в суд кассационной инстанции в трехдневный срок со дня поступления жалобы в суд. Кодексом не предусмотрены процессуальные санкции за невыполнение обязанности по направлению отзыва на КЖ или за нарушение срока поступления отзыва, однако своевременное направление отзыва объективно отвечает вашим интересам, так как способствует рассмотрению и наиболее полной оценке ваших доводов, а также свидетельствует о добросовестном использовании вами предоставленных процессуальных прав.

**Российское предприятие покупает в одной из стран СНГ изделие, содержащее изобретение, защищенное патентом RU. Предприятие отказывается заключить лицензионное соглашение с патентообладателем и выплатить лицензионные платежи. Как обязать его выполнять патентное законодательство? С.Попова, Липецк.**

Статьями 1229, 1250—1254 и 1358 ГК РФ установлено, что нарушением исключительного права патентообладателя признается, помимо прочего, несанкционированный ввоз продукта, содержащего запатентованное изобретение. При этом не имеет значения, что изобретение содержится в изделии (продукте) в виде устройства или его элемента либо изделие изготовляется запатентованным способом. Если предприятие-покупатель продукции отказывается добровольно прекратить нарушение вашего патента и заключить лицензионное соглашение, необходимо обратиться в суд (ст.1406 ГК) по месту нахождения ответчика.

Исходя из указанных требований ГК, покупатель любой продукции должен ее проверить на патентную чистоту (ПЧ). Патентная чистота — юридическое свойство объекта техники, заключающееся в том, что он может использоваться в данной стране без нарушения действующих на ее территории охраняемых документов исключительного права. ПЧ удостоверяют отчет о патентных исследованиях и патентный формуляр. Проверка объекта техники на ПЧ осуществляется при

проведении патентных исследований на стадиях обобщения и оценки результатов научных исследований, разработки проектной и рабочей документации, испытаний опытных образцов, а также при аттестации, экспорте и экспонировании продукции, продаже лицензии.

В суде ответчик должен будет представить отчет о патентных исследованиях и патентный формуляр. Непредставление этих документов свидетельствует о пренебрежении ответчиком соблюдения патентного законодательства РФ.

**Существуют ли какие-то регламентирующие документы, запрещающие нам самостоятельно (в соответствии с ГОСТ Р 15.011-96) провести проверку на патентную чистоту без привлечения сторонних организаций? А.В.Нелюб, ЗАО «НТЦ «Интер-Вок».**

Не существуют. Настоящий стандарт распространяется на деятельность хозяйствующих субъектов, независимо от форм собственности, на выполнение ими государственных заказов, хозяйственных договоров, инициативных работ, устанавливает единые требования к организации, проведению, оформлению и использованию результатов патентных исследований и применяется во всех отраслях народного хозяйства.

Проверка на патентную чистоту объекта техники и возможность его защиты патентом на изобретение или полезную модель проводит патентовед совместно с разработчиками. Соответствующие таблицы (приведены в ГОСТе) заполняются патентоведом и им подписываются.

**Какому суду подведомственны дела о выдаче исполнительных листов на принудительное исполнение решений третейских судов по спорам между гражданами и коммерческими организациями? Л.Селиванова, Москва.**

При решении вопроса о подведомственности дел о выдаче исполнительных листов (ИЛ) на принудительное исполнение решений третейских судов по спорам между гражданами и коммерческими организациями следует исходить из общих правил разграничения подведомственности дел между судами общей юрисдикции и арбитражными судами. В соответствии со ст.22 ГПК РФ и ст.27 АПК РФ при разграничении подведомственности следует исходить из субъектного состава и характера споров.

Таким образом, если спор, рассмотренный третейским судом, подведомствен суду общей юрисдикции, то и дело о выдаче ИЛ на принудительное исполнение решения третейского суда по такому спору находится в компетенции суда общей юрисдикции.

Этот же принцип должен применяться и в отношении судов арбитражного звена судебной системы РФ. Согласно ч.2 ст.31 АПК арбитражные суды рассматривают в соответствии с гл.30 Кодекса дела о выдаче ИЛ на принудительное исполнение решений третейских судов по спорам, возникающим при осуществлении предпринимательской и иной экономической деятельности. Следовательно, указанный спор подведомствен арбитражному суду, если он возник при осуществлении предпринимательской деятельности предпринимателем или коммерческой организацией.

Если же спор носит иной характер и имеет иной субъектный состав, такой спор, исходя из положения ст.22 ГПК и ст.27 АПК, находится в ведении суда общей юрисдикции. На этом основании можно сделать вывод о том, что спор между гражданином и коммерческой организацией подведомствен суду общей юрисдикции.

130 лет назад, 7.2.1880, родился геолог Петр Николаевич ЧИРВИНСКИЙ, автор 360 научных работ по минералогии, кристаллографии, метеоритике, гидрогеологии, географии, литологии, геохимии. Исследуя минералы, Чирвинский особое внимание уделил воде. Минералами с индивидуальными свойствами оказались массивный лед, изморозь на окнах, снежинки, иней, пар. Продолжая изыскания Кеплера, Чирвинский отдельно анализировал снежинки плоские и массивные, треугольные и шестиконечные, пластинчатые и многолучевые. Как ни странно, до 1930-х гг. обобщающих исследований о снеге как веществе, состоящем из разнохарактерных частиц,



практически не было. Подчеркивая значение снега как геологического фактора, Чирвинский отмечал и то, что сухой снег хороший электроизолятор. Чирвинский писал о естественной радиоактивности снега, об электрических явлениях во время метели, о снежной шлифовке твердых материалов. Едва ли не впервые в отечественной литературе Чирвинский встревоженно сообщал о загрязненности снега пылью и микроорганизмами. Еще в 1902 г., когда Чирвинскому было только 22 года, вышла в свет его работа «Получение минералов в XIX столетии», оставившая далеко позади все зарубежные обзоры на эту тему. Чирвинский отдал много сил синтезу минералов. Один из первых результатов — получение простых и ветвящихся фульгуритов (винообразных «окаменелых молний», превращающихся при грозовом ударе в каменную породу). Для этого он пропустил переменный ток напряжением 60—80 тыс. в через мокрый кварцевый песок. Этот опыт позволил предположить, что вращение заряда молнии в природе зависит от магнитного поля планеты, а в дальнейшем это явление можно использовать в синтезе новых

## КОЖДА-ТЮ В ФЕВРАЛЕ

минералов. Особую известность Чирвинскому принесли его труды о метеоритах — не только о железных и железоканменных глыбах, но и о метеороидах: газах и пыли после сгорания в полете. Каждые сутки Земля принимает из космоса от нескольких десятков до сотен тонн метеороидов. Они основательно влияют на состав верхних слоев атмосферы. Чирвинский ввел в науку понятие коллективных псевдоэлементов, или кларков, к которым он отнес кларки изверженных пород и кларки метеоритов: космий, хондрий и др. Интересовала Чирвинского и Атлантида. Он верил в ее существование, а погружение в Мировой океан считал результатом смещения земной коры при сохранении прежнего положения магнитных полюсов и всей планеты относительно Солнечной системы.

90 лет назад, 7.2.1920, Горный совет ВСНХ принял решение о создании первого в РСФСР НИПИ механической обработки полезных ископаемых (Механобр). Он должен был изучать вещественный состав полезных ископаемых, разрабатывать теорию и технологию процессов обогащения и окискования; вести авторский надзор за строительными работами на сооружаемых обогатительных фабриках. Уже на раннем этапе Механобр начал применять обогатительные процессы в сочетании с химическими и гидрометаллургическими. В Великую Отечественную войну многих сотрудников Механобра отправили в Свердловск. Там они работали в постоянных бригадах на предприятиях, повышая концентрацию полиметаллических руд в продукции для военной промышленности. В войну юг страны лишился агломерационных фабрик, и эту утрату компенсировали форсированным строительством аналогичных, но упрощенных фабрик на Урале (Высокогорская, Бакальская, Серовская). Объектами обогащения были руды железные, марганцевые, цветных и редких металлов, неметаллические полезные ископаемые. Для интенсификации спекания тонких кон-

центратов шихту подогревали, увлажняли, затем вводили в нее известняк и негашеную известь, а в окружающем воздухе увеличивали долю кислорода. Занимаясь физико-математическими основами флотации, Механобр изучал с помощью ускоренной кино съемки минерализацию пузырьков воздуха во флотационной пульпе и доказал прилипание частиц вещества к пузырьку при столкновении с ним. После этого анализу подверглись силы прилипания и отрыва частиц от пузырьков воздуха. Механобр создавал, испытывал и внедрял обогатительное и агломерационное оборудование, проектировал фабрики для обогащения руд (черных, цветных и редких металлов, апатито-нефелиновых и асбестовых), агломерационные и окомковательные фабрики. По проектам Механобра сооружены обогатительные предприятия не только в СССР, но и в Болгарии, Чехословакии, Польше, Югославии, Финляндии, Монголии, Китае, Северной Корее, Индии, Иране, Объединенных Арабских Эмиратах.

65 лет назад, в ночь с 17 на 18 февраля 1945 г., в гитлеровском лагере смерти Маутхаузен казнили выдающегося русского инженера-фортификатора Дмитрия Михайловича КАРБЫШЕВА. Палачи превратили его брандспойтами в глыбу льда. Карбышев родился в 1880 г. в Омске в семье мелкого военного чиновника, окончил Сибирский кадетский корпус, затем военную инженерную училище, после чего в чине подпоручика был отправлен в дальневосточный саперный батальон. С началом Русско-японской войны Карбышева послали в Маньчжурию, где он участвовал во многих боях. За героизм в этих сражениях Карбышев был награжден 5 боевыми орденами, 3 из которых в знак особых заслуг дополнены мечами и бантами. После войны, с 1908 по 1911 г., он учился в Военно-инженерной академии. блестяще окончив ее, Карбышев получил диплом военного инженера и звание капитана, затем работал на строительстве крепостей. После Октябрьского перево-

рота он с марта 1918 г. работал в Коллегии по обороне при Главном военно-техническом управлении РККА. В мае того же года Карбышев инспектировал военно-инженерные работы в районе Тулы, в августе-сентябре строил укрепления для обороны Царицына, а затем отправился на Восточный фронт и руководил строительством укрепленных позиций в Самаре, Симбирске, Уфе, Саратове, Оренбурге, Уральске, Кургане, Челябинске, Екатеринбурге. Он разработал теоретические основы инженер-

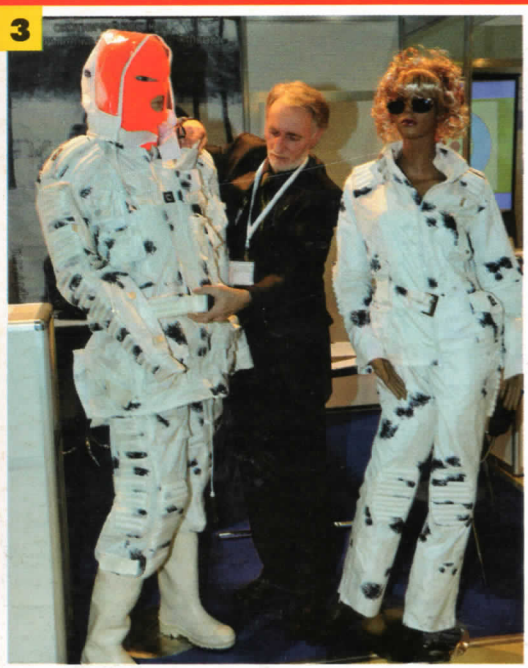


ного обеспечения боя, форсирования водных преград, механизации военно-инженерных работ. В 1923—1924 гг. Карбышев создал первые советские противотанковые и противопехотные мины, а также первые малозаметные переносные проволочные заграждения. В 1940 г. он участвовал в войне с финнами и в тот же год получил звание генерал-лейтенанта инженерных войск. Великую Отечественную войну Карбышев встретил в районе города Гродно и вскоре вместе с саперным батальоном попал в окружение. Пытаясь переправиться через Днепр севернее Могилева, Карбышев был контужен и в бессознательном состоянии попал в плен. Немцы знали его как видного фортификатора, предлагали сотрудничество на выгодных условиях, возили в Берлин. В ответ они получали твердый отказ. Затем непреклонный советский генерал прошел концентрационный лагерь Замостье, Хаммельбург, Флоссенбург, Майданек, Освенцим. Во Флоссенбурге, недалеко от Нюрнберга, Карбышева использовали на тяжелых физических работах в каменоломнях, а затем допрашивали в нюрнбергской тюрьме, обвиняя в саботаже и большевистской пропаганде среди пленных.

Владимир ПЛУЖНИКОВ  
Рисунки автора

# ВЫСТАВКИ. ЯРМАРКИ

ЧИТАЙТЕ СТАТЬЮ НА С. 26



1. Очень трудно оторвать один постоянный магнит от другого.
2. Попробуй сдвинь монетку с могучего магнита.
3. Защитные костюмы спасут от травм и даже синяков.
4. Крохотный прибор ориентирует спутник по звездам.
5. Ключ от запасного выхода не украдут и не потеряется.

26 с